

ZD LIGHT INTERFACE

WIRELESS ZIGBEE - PWM DALI/1...10 V signal converter
Convertitore di segnale WIRELESS ZIGBEE - PWM DALI/1...10 V

Made in Italy 

W.4



Wireless systems components - ZD LIGHT
Componenti per sistemi wireless - ZD LIGHT

Rated Voltage
Tensione Nominale
 100 ÷ 127 V
 220 ÷ 240 V

Frequency - Frequenza
 50-60 Hz

AC Operation range
Tensione di utilizzo AC
 90 ÷ 264 V

Output current ripple
 ≤ 3% ⁽¹⁾

Standards compliance
 EN 55015
 EN 61000-3-2
 EN 61347-1
 EN 61347-2-13
 EN 61547
 VDE 0710-T14

Article Articolo	Code Codice	VAC in	VDC in	Type Tipo	ta °C	tc °C	λ max. Power Factor
MINI ZD LIGHT INTERFACE	122552	100 ÷ 240	11...25	ZIGBEE - PWM DALI/1...10 V	-25...+50	65	0,5 C

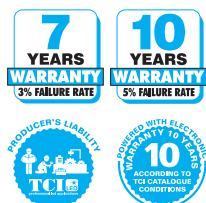
Article - Articolo	L (length)	Code Codice
Synchronization cable single channel Cavetto di sincronizzazione singolo canale	1,5 m / 4 ft	485720512
	4 m / 13 ft	485720513
	50 cm / 19,68"	485720515
	20 cm / 7,87"	485720516

Features

- Interface which can convert a **WIRELESS ZIGBEE** signal into a PWM, 0/1...10V or DALI.
- By way of the 2 PWM outputs up to 10 LED drivers with SYNC port can be connected by means of synchronization cable supplied separately⁽¹⁾.
- Class II protection against electric shock for direct or indirect contact.
- The interface can be powered directly from the mains (100-240 Vac) or by a 12/24 VDC voltage.
- DALI BUS: up to devices @100 ÷ 240 / 24 VDC, up to 2 devices @12VDC.
- Input and output terminal block on primary side and secondary on opposite sides (input/DALI: wire cross-section up to 2,5mm²/AWG13; 0/1...10V e VDC fino a 2,1mm²/AWG14).
- Protezioni:
 - against input over voltages from mains;
 - against short circuit and open circuit;
 - thermal protection = C.5.a

Caratteristiche

- Interfaccia in grado di convertire il segnale tipo **WIRELESS ZIGBEE** in segnali PWM, 0/1...10V o DALI.
- Tramite le due uscite PWM è possibile connettere fino a 10 alimentatori LED con porta SYNC tramite cavetto di sincronizzazione fornito separatamente⁽¹⁾.
- Protetto in classe II contro le scosse elettriche per contatti diretti e indiretti.
- L'interfaccia può essere alimentata direttamente dalla rete (100-240 Vac) oppure da una tensione 12/24 VDC.
- BUS DALI: fino a 4 dispositivi @100 ÷ 240 / 24 VDC, fino a 2 dispositivi @12VDC.
- Morsetti di entrata e uscita contrapposti (ingresso/DALI sezione cavo fino a 2,5mm²/AWG13; 0/1...10V e VDC fino a 2,1mm²/AWG14).
- Protezioni:
 - in ingresso contro sovratensioni impulsive di rete;
 - al corto circuito e al circuito aperto
 - protezione termica = C.5.a



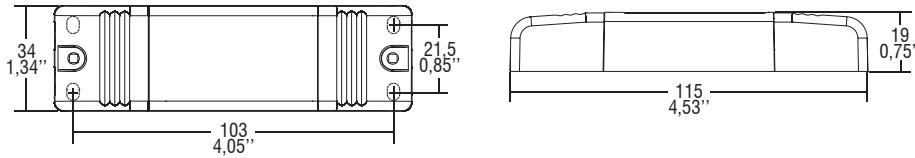
ZD LIGHT INTERFACE

WIRELESS ZIGBEE - PWM DALI/1...10 V signal converter
Convertitore di segnale WIRELESS ZIGBEE - PWM DALI/1...10 V

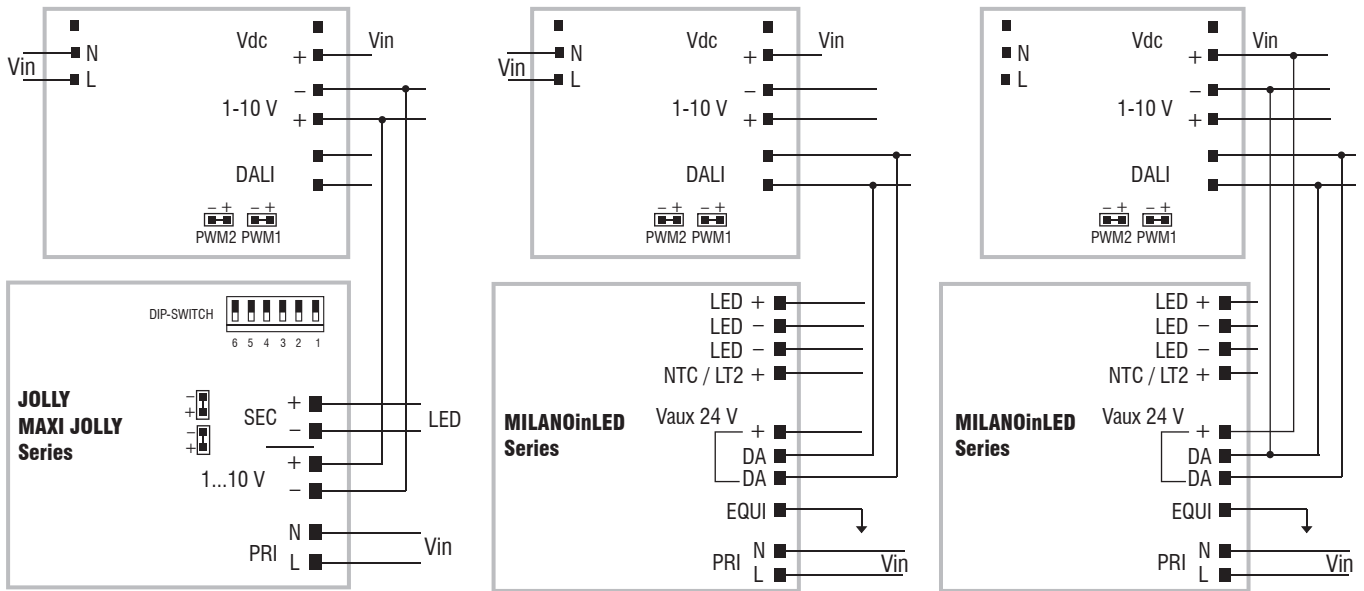
Made in Italy

W.4
Wireless systems components - ZD LIGHT
Componenti per sistemi wireless - ZD LIGHT

Weight - Peso gr. 60 / 2,1 oz.
Pcs - Pezzi 50



Wiring diagram - Schema di collegamento



0/1...10 V diagram - Collegamento 0/1...10 V

DALI diagram - Collegamento DALI

24 V diagram - Collegamento 24 V



System for professional installations. Before purchasing this product, please contact your TCI sales representative
 Sistema per impianti professionali. Prima di acquistare questo prodotto rivolgersi al proprio referente commerciale di TCI.

For additional details on AX LIGHT system please contact TCI technical office or visit the website <https://www.axlight.eu/>
 Per ulteriori dettagli sul sistema AX LIGHT contatta l'ufficio tecnico TCI oppure visita il sito <https://www.axlight.eu/>

Check signal level when close to metal surfaces or inside metal box - Verificare livello del segnale in presenza di superfici o box di metallo