

ATON 38 DALI NFC

Direct current electronic drivers with NFC
Alimentatori elettronici in corrente continua con NFC

Made in Italy 



ATON 38 DALI NFC



ATON 38 DALI NFC BI



Article Articolo	Code Codice	P out W	V out DC	I out DC	U out V	ta °C	tc °C	λ max. Power Factor	η max. Efficiency ⁽¹⁾
ATON 38 DALI NFC	151374	5...38	10...54	150...1050 mA cost.	59	-25...+45 ⁽³⁾	75	0,95 ⁽²⁾	> 89 %
ATON 38 DALI NFC BI	151376					-25...+50 ⁽⁴⁾			

⁽¹⁾ Referred to $V_{in} = 230$ V, 100% load - Riferito a $V_{in} = 230$ V, carico 100%

⁽²⁾ $P_{out} > 14$ W

Light output level in DC operation: Programmable 1-100% (factory default = 15% EOfi=0.13)

Livello di emissione luminosa in funzionamento DC: Programmabile 1-100% (impostazione di fabbrica = 15% EOfi=0.13)

Rated Voltage
Tensione Nominale
220 ÷ 240 V

Frequency
Frequenza
50-60 Hz

AC Operation range
Tensione di utilizzo AC
198 ÷ 264 V

DC Operation range
Tensione di utilizzo DC
(see page info15)
176 ÷ 276 V

Power - Potenza
5 ÷ 38 W

iTHD
≤ 10% ⁽¹⁾

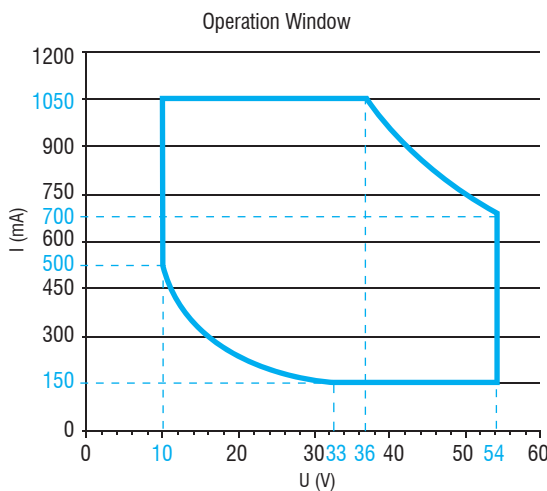
Stand by power
≤ 0,5 W

Output current ripple
≤ 3% ⁽¹⁾

Standards compliance
EN 55015
EN 61000-3-2
EN 61000-3-3
EN 61347-1
EN 61347-2-13
EN 61547
EN 62384

Max. pcs for CB B16A
(see page info17)
50 pcs

In rush current
5A 50μsec



Features

- Multipower driver supplied with NFC for the selection of the output current.
- IP20 independent driver, for indoor use (ATON).
- Class II protection against electric shock for direct or indirect contact (ATON).
- Driver for built-in use (ATON BI).
- It can be used for lighting equipment in protection class I and II (ATON BI).
- Active Power Factor Corrector.
- Current regulation ± 5 % including temperature variations.
- Input and output terminal blocks on the opposite side (wire cross-section up to 1,5 mm² / AWG15).
- Clamping screws on primary and secondary circuits for cables with diameter: min. 3 mm - max. 8 mm (ATON).
- Driver can be secured with slot for screws.
- Protections:
 - against overheating and short circuits;
 - against mains voltage spikes;
 - against overloads.
- Thermal protection = C.5.a.

Caratteristiche

- Alimentatore multipotenza fornito di NFC per la selezione della corrente in uscita.
- Alimentatore indipendente IP20, per uso interno (ATON).
- Protetto in classe II contro le scosse elettriche per contatti diretti e indiretti (ATON).
- Alimentatore da incorporare (ATON BI).
- Utilizzabile per apparecchi di illuminazione in classe di protezione I e II (ATON BI).
- PFC attivo.
- Corrente regolata ± 5 % incluse variazioni di temperatura.
- Morsetti di entrata e uscita contrapposti (sezione cavo fino a 1,5 mm² / AWG15).
- Serracavo su primario e secondario per cavi di diametro: min. 3 mm - max. 8 mm (ATON).
- Fissaggio dell'alimentatore tramite asole per viti.
- Protezioni:
 - termica e cortocircuito;
 - contro le extra-tensioni di rete;
 - contro i sovraccarichi.
- Protezione termica = C.5.a.



3.2.2

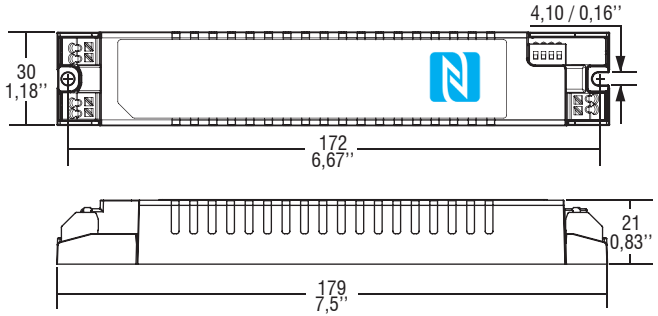
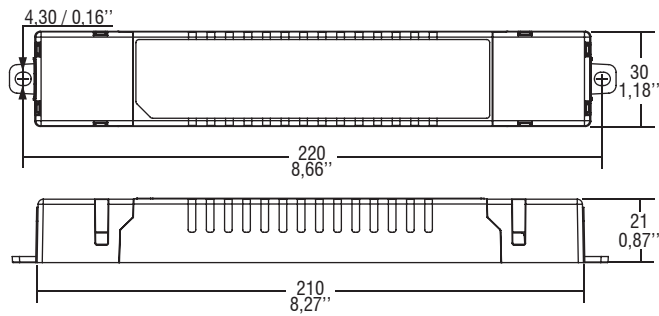
Dimmable multipower drivers - Linear case - DALI & PUSH
Alimentatori multipotenza regolabili - Formato lineare - DALI & PUSH

Direct current electronic drivers with NFC
Alimentatori elettronici in corrente continua con NFC

Made in Italy

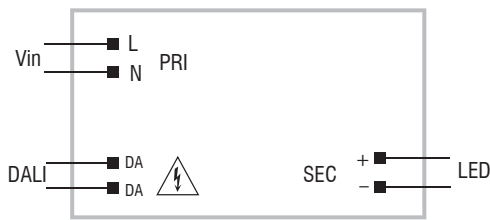
IP 20 **SCREW FIXING** Ø38 1,50" Weight - Peso gr. 116 / 4,1 oz. Pcs - Pezzi 70

BUILT-IN **SCREW FIXING** Weight - Peso gr. 105 / 3,7 oz. Pcs - Pezzi 70

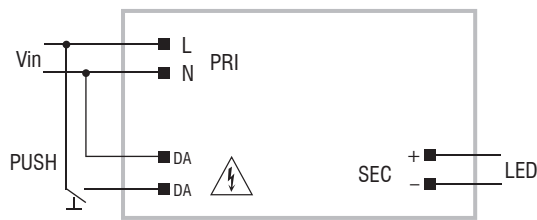


3.2.2

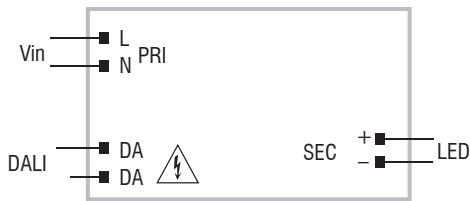
Wiring diagram - Schema di collegamento (Max. LED distance on page info8 - Massima distanza LED a pagina info8)



DALI diagram - Collegamento DALI



PUSH SWITCH diagram - Collegamento PUSH SWITCH



WIRELESS PROGRAMMING diagram
 Collegamento per PROGRAMMAZIONE WIRELESS

Article - Articolo	Code - Codice
NFC-A PROGRAMMING TOOL FEIG ISC.PRH101	127095A
NFC-B PROGRAMMING TOOL FEIG CPR30-USB	127101
LINK TO DOWNLOAD PROGRAMMING SOFTWARE LINK PER SCARICARE SOFTWARE DI PROGRAMMAZIONE www.tci.it/TCI_tools/TCI_NFC_DALI_reader.zip	

Operation Mode

- **WIRELESS PROGRAMMING** through **NFC** antenna.
 - Programmable features:
 - output current setting, step 1mA;
 - PUSH-SWITCH (enable/disable);
 - Password (lock/unlock programming).
 - Compatible with standard DALI interfaces.
 - Features DALI dimming (0/1 - 100 %, minimum output current 7 mA):
 - memory function for sets or light groups;
 - recall of stored functions.
 - **Dimming method is AMPLITUDE.**
 - Light regulation 0/1 - 100 % by means of PUSH SWITCH function (mains voltage):
 - a short push to turn on and off;
 - a longer push to increase or decrease light intensity;
 - regulation automatically stops at minimum and maximum values;
 - for another on, regulation or off command, release the push button and give the desired command again;
 - dimming level memory at mains restore;
- For additional details for regulations see pages info12-14.

Modalità di funzionamento

- La **PROGRAMMAZIONE WIRELESS** avviene attraverso l'antenna **NFC**.
 - Caratteristiche programmabili:
 - settaggio corrente di uscita, step 1mA;
 - PUSH-SWITCH (abilitare/disabilitare);
 - Password (abilitare/disabilitare programmazione).
 - Compatibilità con interfacce DALI standard.
 - Caratteristiche della regolazione DALI (0/1 - 100 %, corrente minima d'uscita 7 mA):
 - funzione di memoria per scenari o gruppi luminosi;
 - richiamo di funzioni memorizzate.
 - **La dimmerazione è in ampiezza.**
 - Regolazione della luminosità 0/1 - 100 % mediante la funzione PUSH SWITCH (tensione di rete):
 - una pressione breve per accendere e spegnere;
 - una pressione prolungata per aumentare o diminuire l'intensità luminosa;
 - la regolazione si ferma automaticamente ai valori minimi e massimi;
 - per un nuovo comando accensione, regolazione o spegnimento, rilasciare il pulsante e dare nuovamente il comando desiderato;
 - ripristino del livello di dimming al ritorno alimentazione;
- Per ulteriori dettagli sulle regolazioni vedi pagine info12-14.

Dimmable multipower drivers - Linear case - DALI & PUSH
 Alimentatori multipotenza regolabili - Formato lineare - DALI & PUSH