

# ATON 38 DALI NFC

**Direct current electronic drivers with NFC**  
**Alimentatori elettronici in corrente continua con NFC**

Made in Italy 



ATON 38 DALI NFC



ATON 38 DALI NFC BI

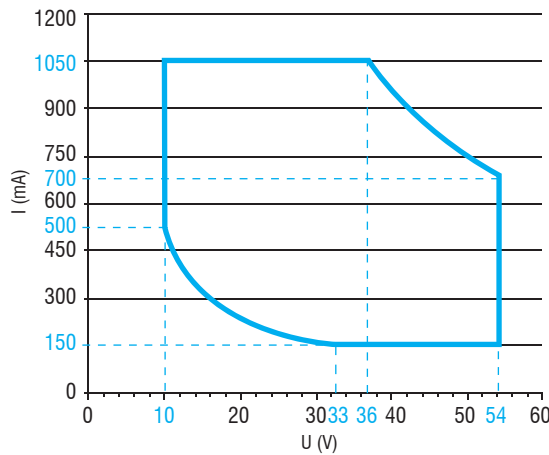


Article Articolo	Code Codice	P out W	V out DC	I out DC	U out V	ta °C	tc °C	λ max. Power Factor	η max. Efficiency <sup>(1)</sup>
<b>ATON 38 DALI NFC</b>	151374	5...38	10...54	150...1050 mA cost.	60	-25...+45 <sup>(3)</sup>	90	0,95 <sup>(2)</sup>	> 89 %
<b>ATON 38 DALI NFC BI</b> <sup>(4)</sup>	151376					-25...+50 <sup>(4)</sup>			

- <sup>(1)</sup> Referred to  $V_{in} = 230\text{ V}$ , 100% load - Riferito a  $V_{in} = 230\text{ V}$ , carico 100%
- <sup>(2)</sup>  $P_{out} > 13\text{ W}$
- <sup>(3)</sup> -25...+40 @  $I_{out} = > 700\text{ mA}$
- <sup>(4)</sup> -25...+45 @  $I_{out} = > 700\text{ mA}$

**Light output level in DC operation: Factory default 100% EOfi=1**  
**Livello di emissione luminosa in funzionamento DC: Impostazioni di fabbrica 100% EOfi=1**

Operation Window



**Features**

- Multipower driver supplied with NFC for the selection of the output current.
- IP20 independent driver, for indoor use (ATON).
- Class II protection against electric shock for direct or indirect contact (ATON).
- Driver for built-in use (ATON BI).
- It can be used for lighting equipment in protection class I and II (ATON BI).
- Active Power Factor Corrector.
- Current regulation  $\pm 5\%$  including temperature variations.
- Input and output terminal blocks on the opposite side (wire cross-section up to 1,5 mm<sup>2</sup> / AWG15).
- Clamping screws on primary and secondary circuits for cables with diameter: min. 3 mm - max. 8 mm (ATON).
- Driver can be secured with slot for screws.
- Protections:
  - against overheating and short circuits;
  - against mains voltage spikes;
  - against overloads.
- Thermal protection = C.5.a.

**Caratteristiche**

- Alimentatore multipotenza fornito di NFC per la selezione della corrente in uscita.
- Alimentatore indipendente IP20, per uso interno (ATON).
- Protetto in classe II contro le scosse elettriche per contatti diretti e indiretti (ATON).
- Alimentatore da incorporare (ATON BI).
- Utilizzabile per apparecchi di illuminazione in classe di protezione I e II (ATON BI).
- PFC attivo.
- Corrente regolata  $\pm 5\%$  incluse variazioni di temperatura.
- Morsetti di entrata e uscita contrapposti (sezione cavo fino a 1,5 mm<sup>2</sup> / AWG15).
- Serracavo su primario e secondario per cavi di diametro: min. 3 mm - max. 8 mm (ATON).
- Fissaggio dell'alimentatore tramite asole per viti.
- Protezioni:
  - termica e cortocircuito;
  - contro le extra-tensioni di rete;
  - contro i sovraccarichi.
- Protezione termica = C.5.a.

- Rated Voltage**  
**Tensione Nominale**  
220 ÷ 240 V
- Frequency**  
**Frequenza**  
50-60 Hz
- AC Operation range**  
**Tensione di utilizzo AC**  
198 ÷ 264 V
- DC Operation range**  
**Tensione di utilizzo DC**  
(see page info15)  
176 ÷ 276 V
- Power - Potenza**  
5 ÷ 38 W
- iTHD**  
 $\leq 10\%$  <sup>(1)</sup>
- Stand by power**  
 $\leq 0,5\text{ W}$
- Output current ripple**  
 $\leq 3\%$  <sup>(1)</sup>
- Standards compliance**  
EN 55015  
EN 61000-3-2  
EN 61000-3-3  
EN 61347-1  
EN 61347-2-13  
EN 61547  
EN 62384
- Max. pcs for CB B16A**  
(see page info17)  
50 pcs
- In rush current**  
5A 50μsec



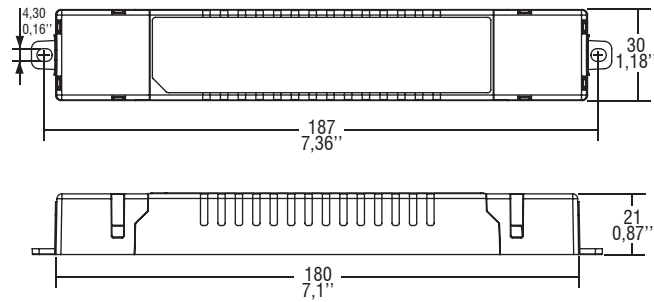
**3.2.2**

Dimmable multipower drivers - Linear case - DALI & PUSH  
Alimentatori multipotenza regolabili - Formato lineare - DALI & PUSH

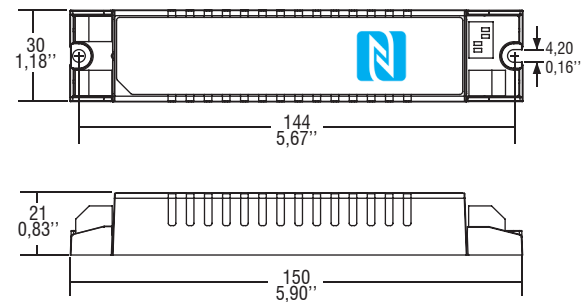
**Direct current electronic drivers with NFC**  
**Alimentatori elettronici in corrente continua con NFC**

Made in Italy

**IP 20** **SCREW FIXING** Ø38 1.50" Weight - Peso gr. 110 / 3,9 oz.  
Pcs - Pezzi 50

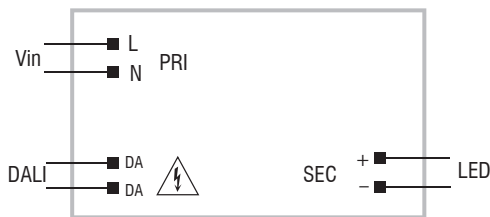


**BUILT-IN** **SCREW FIXING** Weight - Peso gr. 101 / 3,6 oz.  
Pcs - Pezzi 70

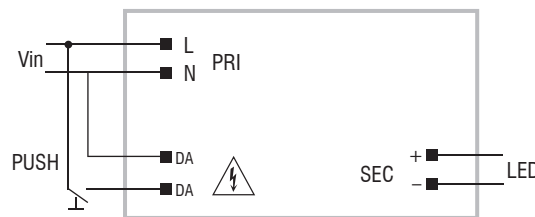


## 3.2.2

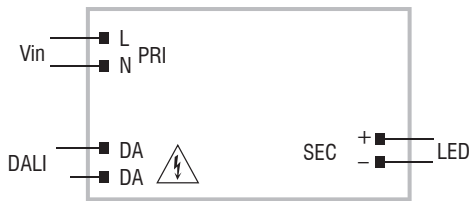
**Wiring diagram - Schema di collegamento** (Max. LED distance on page info8 - Massima distanza LED a pagina info8)



DALI diagram - Collegamento DALI



PUSH SWITCH diagram - Collegamento PUSH SWITCH



WIRELESS PROGRAMMING diagram  
 Collegamento per PROGRAMMAZIONE WIRELESS

Article - Articolo	Code - Codice
NFC-A PROGRAMMING TOOL FEIG ISC.PRH101	127095A
NFC-B PROGRAMMING TOOL FEIG CPR30-USB	127095B

LINK TO DOWNLOAD PROGRAMMING SOFTWARE  
 LINK PER SCARICARE SOFTWARE DI PROGRAMMAZIONE  
[www.tci.it/TCI\\_tools/TCI\\_NFC\\_READER.zip](http://www.tci.it/TCI_tools/TCI_NFC_READER.zip)

### Operation Mode

- **WIRELESS PROGRAMMING** through **NFC** antenna.
- Programmable features:
  - output current setting, step 1mA;
  - PUSH-SWITCH (enable/disable);
  - Password (lock/unlock programming).
- Compatible with standard DALI interfaces.
- Features DALI dimming (0/1 - 100 %, minimum output current 7 mA):
  - memory function for sets or light groups;
  - recall of stored functions.
- **Dimming method is AMPLITUDE.**
- Light regulation 0/1 - 100 % by means of PUSH SWITCH function (mains voltage):
  - a short push to turn on and off;
  - a longer push to increase or decrease light intensity;
  - regulation automatically stops at minimum and maximum values;
  - for another on, regulation or off command, release the push button and give the desired command again;
  - dimming level memory at mains restore;

For additional details for regulations see pages info12-14.

### Modalità di funzionamento

- La **PROGRAMMAZIONE WIRELESS** avviene attraverso l'antenna **NFC**.
  - Caratteristiche programmabili:
    - settaggio corrente di uscita, step 1mA;
    - PUSH-SWITCH (abilitare/disabilitare);
    - Password (abilitare/disabilitare programmazione).
  - Compatibilità con interfacce DALI standard.
  - Caratteristiche della regolazione DALI (0/1 - 100 %, corrente minima d'uscita 7 mA):
    - funzione di memoria per scenari o gruppi luminosi;
    - richiamo di funzioni memorizzate.
  - **La dimmerazione è in ampiezza.**
  - Regolazione della luminosità 0/1 - 100 % mediante la funzione PUSH SWITCH (tensione di rete):
    - una pressione breve per accendere e spegnere;
    - una pressione prolungata per aumentare o diminuire l'intensità luminosa;
    - la regolazione si ferma automaticamente ai valori minimi e massimi;
    - per un nuovo comando accensione, regolazione o spegnimento, rilasciare il pulsante e dare nuovamente il comando desiderato;
    - ripristino del livello di dimming al ritorno alimentazione;
- Per ulteriori dettagli sulle regolazioni vedi pagine info12-14.

Dimmable multipower drivers - Linear case - DALI & PUSH  
 Alimentatori multipotenza regolabili - Formato lineare - DALI & PUSH