

Direct current electronic drivers
Alimentatori elettronici in corrente continua

Made in Italy

constant CURRENT constant VOLTAGE

RIPPLE FREE
 Pst LM ≤ 1
 SVM ≤ 0,4



EAC cRU us UL-CLASS2 GSA-LVLE PENDING
 KEMA EUR T10 EL SELV 60V

1

Single current drivers - Not dimmable
 Alimentatori corrente singola - Non regolabili

1-2kV DIFF. 2kV COMM. COOKER HOOD SEC. SWITCH SAFETY PROTECTIONS

Rated Voltage
Tensione Nominale
 110 ÷ 127 V⁽²⁾
 220 ÷ 240 V

Frequency
Frequenza
 50-60 Hz

AC Operation range
Tensione di utilizzo AC
 100 ÷ 264 V

DC Operation range
Tensione di utilizzo DC
 (see page info15)
 170 ÷ 280 V

Power - Potenza
 0 ÷ 20 W

iTHD
 ≥ 45%⁽¹⁾

Output current ripple
 ≤ 3%⁽¹⁾

Standards compliance

- EN 55015
- EN 60335-1
- EN 61000-3-2
- EN 61000-3-3
- EN 61347-1
- EN 61347-2-13
- EN 61547
- EN 62384

Max. pcs for CB B16A
 (see page info17)
 50 pcs

In rush current
 5A 50µsec

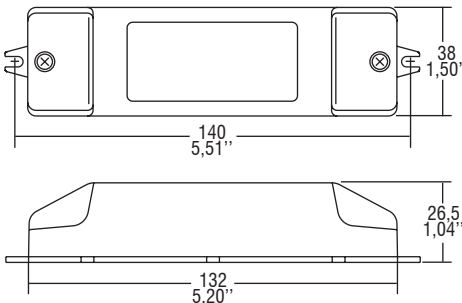
Article Articolo	Code Codice	P out W	V out DC ⁽¹⁾	I out DC	U out V	ta °C	tc °C	λ max. Power Factor	η max. Efficiency ⁽¹⁾
Constant current output - Uscita in corrente costante									
DC 15W 350mA R HPFU	122254H	15 (15 ⁽²⁾)	2...42	350 mA cost.	55	-25...+55	75	0,95	> 85 %
DC 20W 700mA R HPFU	122251H	20 (15 ⁽²⁾)	2...28	700 mA cost.	55	-25...+50/55 ⁽²⁾	80	0,95	> 85 %
Constant voltage output - Uscita in tensione costante									
DC 8W 12V R HPFU	122253H	8 (8 ⁽²⁾)	12 cost.	660 mA max.	13	-25...+50	80	0,95	> 85 %

⁽¹⁾ Referred to V_{in} = 230 V, 100% load - Riferito a V_{in} = 230 V, carico 100%

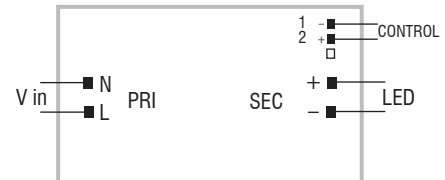
Light output level in DC operation: Factory default 100% EOfi=1 / EOfu=1 only for 122253H

Livello di emissione luminosa in funzionamento DC: Impostazioni di fabbrica 100% EOfi=1 / EOfu=1 solo per 122253H

IP 20 SCREW FIXING Ø48 1.89" Weight - Peso: gr. 110 / 3,9 oz. Pcs - Pezzi 60



Wiring diagram - Schema di collegamento
 (Max. LED distance on page info8 - Massima distanza LED a pagina info8)



Features

- **Double output impedance for use in household electrical appliances.**
- Dimmable driver with PWM input 250-1000Hz.
- IP20 independent driver, for indoor use.
- Class II protection against electric shock for direct or indirect contact.
- Current regulation ±5% including temperature variations.
- Supplied with terminal cover and cable retainer.
- Input and output terminal blocks on opposite sides (wire cross-section up to 2,5 mm² / AWG13).
- Single terminal block on primary and secondary circuits.
- Clamping screws on primary and secondary circuits for cables with diameter: min. 3 mm - max. 8 mm.
- Driver can be secured with slot for screws.
- Protections:
 - against overheating and short circuits;
 - against mains voltage spikes;
 - against overloads.

Caratteristiche

- **Doppia impedenza d'uscita per l'utilizzo in apparecchi elettrodomestici.**
- Alimentatore regolabile con ingresso per segnali PWM 250-1000Hz.
- Alimentatore indipendente IP20, per uso interno.
- Protetto in classe II contro le scosse elettriche per contatti diretti e indiretti.
- Corrente regolata ±5% incluse variazioni di temperatura.
- Fornito di coprimorsetto e serracavo.
- Morsetti di entrata e uscita contrapposti (sezione cavo fino a 2,5 mm² / AWG13).
- Singola morsettiera su primario e secondario.
- Serracavo su primario e secondario per cavi di diametro: min. 3 mm - max. 8 mm.
- Fissaggio dell'alimentatore tramite asole per viti.
- Protezioni:
 - termica e cortocircuito;
 - contro le extra-tensioni di rete;
 - contro i sovraccarichi.

7 YEARS WARRANTY
 3% FAILURE RATE
10 YEARS WARRANTY
 5% FAILURE RATE
 PRODUCER'S LIABILITY
 TCI
 10 YEARS WARRANTY TO THE CUSTOMER
 ACCORDING TO THE CE MARKING REGULATIONS