

Direct current electronic drivers
Alimentatori elettronici in corrente continua

Made in Italy



constant
CURRENT

RIPPLE FREE

Pst LM ≤ 1
SVM $\leq 0,4$



PROFESSIONALE 2X350



PROFESSIONALE 2X350 BI



Rated Voltage
Tensione Nominale
220 ÷ 240 V

Frequency
Frequenza
50-60 Hz

AC Operation range
Tensione di utilizzo AC
198 ÷ 264 V

DC Operation range
Tensione di utilizzo DC
(see page info15)
176 ÷ 275 V

Power - Potenza
1 ÷ 38 W

iTHD
 $\leq 10\%$ ⁽¹⁾

Output current ripple
 $\leq 3\%$ ⁽¹⁾

Standards compliance
EN 55015
EN 61000-3-2
EN 61000-3-3
EN 61347-1
EN 61347-2-13
EN 61547
EN 62384
VDE 0710-T14

Max. pcs for CB B16A
(see page info17)
50 pcs

In rush current
5A 50 μ sec

Article Articolo	Code Codice	P out W	V out DC	I out DC	U out V	ta °C	tc °C	λ max. Power Factor	η max. Efficiency ⁽¹⁾
PROFESSIONALE 2X500 ⁽⁴⁾	142034	38	10...40	500 mA cost.	59	-25...+40/45 ⁽³⁾	90	0,95 ⁽²⁾	> 90 %
PROFESSIONALE 2X500 BI ⁽³⁾	142036								

⁽¹⁾ Referred to $V_{in} = 230$ V, 100% load - Riferito a $V_{in} = 230$ V, carico 100%

⁽²⁾ Pout > 15 W

Light output level in DC operation: Factory default 100% EOfi=1

Livello di emissione luminosa in funzionamento DC: Impostazioni di fabbrica 100% EOfi=1

Features

- IP20 independent driver, for indoor use (PROFESSIONALE 2X350).
- Class II protection against electric shock for direct or indirect contact (PROFESSIONALE 2X500).
- Driver for built-in use (PROFESSIONALE 2X500 BI).
- It can be used for lighting equipment in protection class I and II (PROFESSIONALE 2X500 BI).
- Active Power Factor Corrector.
- Current regulation $\pm 5\%$ including temperature variations.
- Input and output terminal blocks on opposite sides (wire cross-section up to 1,5 mm² / AWG15).
- Clamping screws on primary and secondary circuits for cables with diameter: min. 2 mm - max. 11 mm (PROFESSIONALE 2X500).
- Driver can be secured with slot for screws.
- Protections:
 - against overheating and short circuits;
 - against mains voltage spikes;
 - against overloads.
- Thermal protection = C.5.a.

Caratteristiche

- Alimentatore indipendente IP20, per uso interno (PROFESSIONALE 2X500).
- Protetto in classe II contro le scosse elettriche per contatti diretti e indiretti (PROFESSIONALE 2X500).
- Alimentatore da incorporare (PROFESSIONALE 2X500 BI).
- Utilizzabile per apparecchi di illuminazione in classe di protezione I e II (PROFESSIONALE 2X500 BI).
- PFC attivo.
- Corrente regolata $\pm 5\%$ incluse variazioni di temperatura.
- Morsetti di entrata e uscita contrapposti (sezione cavo fino a 1,5 mm² / AWG15).
- Serracavo su primario e secondario per cavi di diametro: min. 2 mm - max. 11 mm (PROFESSIONALE 2X500).
- Fissaggio dell'alimentatore tramite asole per viti.
- Protezioni:
 - termica e cortocircuito;
 - contro le extra-tensioni di rete;
 - contro i sovraccarichi.
- Protezione termica = C.5.a.

7 YEARS WARRANTY
3% FAILURE RATE

10 YEARS WARRANTY
5% FAILURE RATE

PRODUCER'S LIABILITY
TCI

WARRANTY 10 YEARS
ACCORDING TO THE EUROPEAN CONDITIONS

Single current drivers - Not dimmable
Alimentatori corrente singola - Non regolabili

1

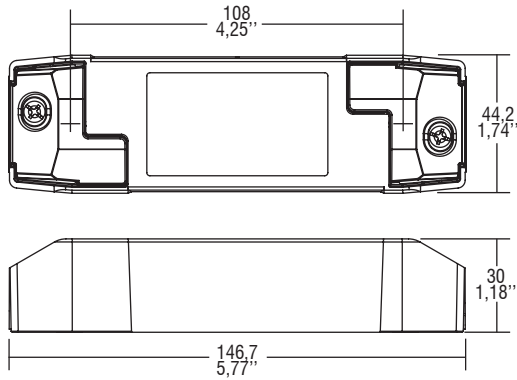
PROFESSIONALE 2X500



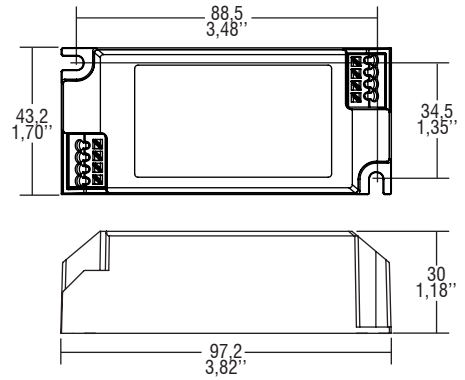
Direct current electronic drivers
Alimentatori elettronici in corrente continua

Made in Italy

IP 20 **SCREW FIXING** **Ø54** **2.13"** Weight - Peso gr. 139 / 4,9 oz.
Pcs - Pezzi 40



BUILT-IN **SCREW FIXING** Weight - Peso gr. 116 / 4,1 oz.
Pcs - Pezzi 50



Wiring diagram - Schema di collegamento (Max. LED distance on page info8 - Massima distanza LED a pagina info8)



1
Single current drivers - Not dimmable
Alimentatori corrente singola - Non regolabili