

**Direct current electronic drivers**  
**Alimentatori elettronici in corrente continua**

Made in Italy 



constant  
**CURRENT**

**RIPPLE FREE**

Pst LM  $\leq 1$   
SVM  $\leq 0,4$



PROFESSIONALE 2X350



PROFESSIONALE 2X350 BI



**Rated Voltage**  
**Tensione Nominale**  
220 ÷ 240 V

**Frequency**  
**Frequenza**  
50-60 Hz

**AC Operation range**  
**Tensione di utilizzo AC**  
198 ÷ 264 V

**DC Operation range**  
**Tensione di utilizzo DC**  
(see page info15)  
176 ÷ 275 V

**Power - Potenza**  
1 ÷ 28 W

**iTHD**  
 $\leq 10\%$  <sup>(1)</sup>

**Output current ripple**  
 $\leq 3\%$  <sup>(1)</sup>

**Standards compliance**

- EN 55015
- EN 61000-3-2
- EN 61000-3-3
- EN 61347-1
- EN 61347-2-13
- EN 61547
- EN 62384
- VDE 0710-T14

**Max. pcs for CB B16A**  
(see page info17)  
50 pcs

**In rush current**  
5A 50 $\mu$ sec

Article Articolo	Code Codice	P out W	V out DC	I out DC	U out V	ta °C	tc °C	$\lambda$ max. Power Factor	$\eta$ max. Efficiency <sup>(1)</sup>
<b>PROFESSIONALE 2X350</b>	142030	28	10...40	350 mA cost.	59	-25...+40/50 <sup>(3)</sup>	80	0,95 <sup>(2)</sup>	> 90 %
<b>PROFESSIONALE 2X350 BI</b> <sup>(3)</sup>	142032								

<sup>(1)</sup> Referred to  $V_{in} = 230$  V, 100% load - Riferito a  $V_{in} = 230$  V, carico 100%

<sup>(2)</sup>  $P_{out} \geq 15$  W

<sup>(3)</sup> 142030ASN: order code for RCM-DO NOT COVER marked product, use  $T_a = -25...+40^\circ\text{C}$  -  $T_c = 75^\circ\text{C}$  - codice di ordine per il prodotto marchiato RCM-DO NOT COVER, usare  $T_a = -25...+40^\circ\text{C}$  -  $T_c = 75^\circ\text{C}$

**Light output level in DC operation: Factory default 100% EOfi=1**

**Livello di emissione luminosa in funzionamento DC: Impostazioni di fabbrica 100% EOfi=1**

**Features**

- IP20 independent driver, for indoor use (PROFESSIONALE 2X350).
- Class II protection against electric shock for direct or indirect contact (PROFESSIONALE 2X350).
- Driver for built-in use (PROFESSIONALE 2X350 BI).
- It can be used for lighting equipment in protection class I and II (PROFESSIONALE 2X350 BI).
- Active Power Factor Corrector.
- Current regulation  $\pm 5\%$  including temperature variations.
- Input and output terminal blocks on opposite sides (wire cross-section up to 1,5 mm<sup>2</sup> / AWG15).
- Clamping screws on primary and secondary circuits for cables with diameter: min. 2 mm - max. 11 mm (PROFESSIONALE 2X350).
- Driver can be secured with slot for screws.
- Protections:
  - against overheating and short circuits;
  - against mains voltage spikes;
  - against overloads.
- Thermal protection = C.5.a.

**Caratteristiche**

- Alimentatore indipendente IP20, per uso interno (PROFESSIONALE 2X350).
- Protetto in classe II contro le scosse elettriche per contatti diretti e indiretti (PROFESSIONALE 2X350).
- Alimentatore da incorporare (PROFESSIONALE 2X350 BI).
- Utilizzabile per apparecchi di illuminazione in classe di protezione I e II (PROFESSIONALE 2X350 BI).
- PFC attivo.
- Corrente regolata  $\pm 5\%$  incluse variazioni di temperatura.
- Morsetti di entrata e uscita contrapposti (sezione cavo fino a 1,5 mm<sup>2</sup> / AWG15).
- Serracavo su primario e secondario per cavi di diametro: min. 2 mm - max. 11 mm (PROFESSIONALE 2X350).
- Fissaggio dell'alimentatore tramite asole per viti.
- Protezioni:
  - termica e cortocircuito;
  - contro le extra-tensioni di rete;
  - contro i sovraccarichi.
- Protezione termica = C.5.a.

**7 YEARS WARRANTY**  
3% FAILURE RATE

**10 YEARS WARRANTY**  
5% FAILURE RATE

**PRODUCER'S LIABILITY**  
TCI

**WARRANTY 10 YEARS**  
ACCORDING TO THE EUROPEAN CONDITIONS

Single current drivers - Not dimmable  
Alimentatori corrente singola - Non regolabili

1

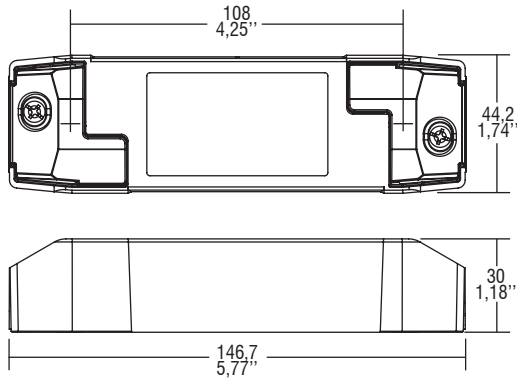
# PROFESSIONALE 2X350



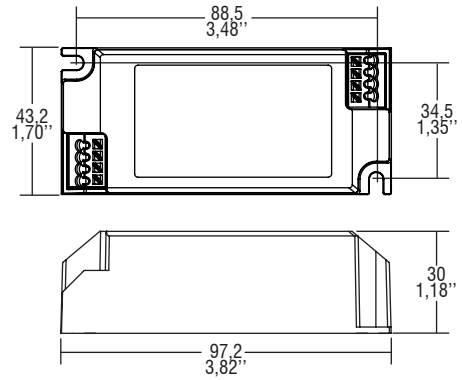
Direct current electronic drivers  
Alimentatori elettronici in corrente continua

Made in Italy

**IP 20** **SCREW FIXING** **Ø54** **2.13"** Weight - Peso gr. 139 / 4,9 oz.  
Pcs - Pezzi 40



**BUILT-IN** **SCREW FIXING** Weight - Peso gr. 116 / 4,1 oz.  
Pcs - Pezzi 50



**Wiring diagram - Schema di collegamento** (Max. LED distance on page info8 - Massima distanza LED a pagina info8)



**1**  
Single current drivers - Not dimmable  
Alimentatori corrente singola - Non regolabili