

**Direct current electronic drivers**  
**Alimentatori elettronici in corrente continua**

Made in Italy

Single current drivers - Not dimmable  
 Alimentatori corrente singola - Non regolabili

1

constant  
**CURRENT**

**RIPPLE FREE**

Pst LM  $\leq 1$   
 SVM  $\leq 0,4$



**Rated Voltage**  
**Tensione Nominale**  
 220 ÷ 240 V

**Frequency**  
**Frequenza**  
 50-60 Hz

**AC Operation range**  
**Tensione di utilizzo AC**  
 198 ÷ 264 V

**DC Operation range**  
**Tensione di utilizzo DC**  
 (see page info15)  
 176 ÷ 276 V

**Power - Potenza**  
 0 ÷ 12 W

**iTHD**  
 $\geq 45\%$  <sup>(1)</sup>

**Output current ripple**  
 $\leq 3\%$  <sup>(1)</sup>

**Standards compliance**  
 EN 55015  
 EN 61000-3-2  
 EN 61000-3-3  
 EN 61347-1  
 EN 61347-2-13  
 EN 61547

**Max. pcs for CB B16A**  
 (see page info17)  
 27 pcs

**In rush current**  
 27A 250 $\mu$ sec

Article Articolo	Code Codice	P out W	V out DC	I out DC	U out V	ta °C	tc °C	$\lambda$ max. Power Factor	$\eta$ max. Efficiency <sup>(1)</sup>
DCCH 12W 250/350mA HPF	141092	10	2...40	250 mA cost.	48	-25...+45	80	0,8 C	> 80 %
		12	2...34	350 mA cost.				0,85 C	
DCCH 7W 140/180mA HPF	141090	5,6	2...40	140 mA cost.	48	-25...+50	75	0,75 C	> 75 %
		7,2	2...40	180 mA cost.				0,8 C	

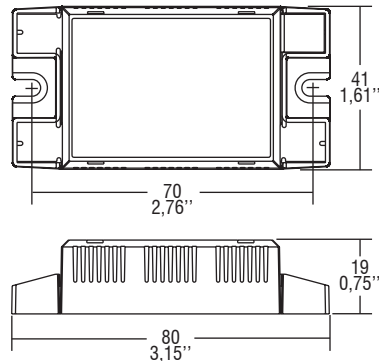
<sup>(1)</sup> Referred to  $V_m = 230$  V, 100% load - Riferito a  $V_m = 230$  V, carico 100%

**Light output level in DC operation: Factory default 100% EOfi=1**

**Livello di emissione luminosa in funzionamento DC: Impostazioni di fabbrica 100% EOfi=1**

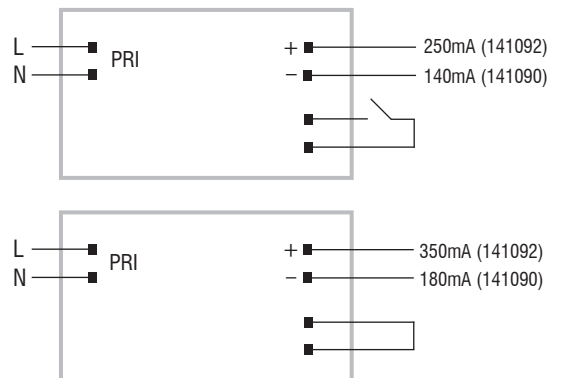
**BUILT-IN** **SCREW FIXING**

Weight - Peso gr. 48 / 1,7 oz.  
 Pcs - Pezzi 50



**Wiring diagram - Schema di collegamento**

(Max. LED distance on page info8 - Massima distanza LED a pagina info8)



**Features**

- Possibility to choose the output current through short circuit on the appropriate terminal block.
- Driver for built-in use.
- It can be used for lighting equipment in protection class I and II.
- Input and output terminal blocks on opposite sides.
- Single terminal block at the primary and secondary circuit (wire cross-section up to 0,5-1,5 mm<sup>2</sup> / AWG20 - AWG15).
- Driver can be secured with slot for screws.
- Ultra compact size.
- Protections:
  - against overheating and short circuits;
  - against mains voltage spikes;
  - against overloads.
- Current regulation -6% +5% including temperature variations.
- Thermal protection = C.5.a.

**Caratteristiche**

- Possibilità di scegliere la corrente d'uscita tramite cortocircuito sull'apposito morsetto.
- Alimentatore da incorporare.
- Utilizzabile per apparecchi di illuminazione in classe di protezione I e II.
- Morsetti di entrata e uscita contrapposti.
- Singolo morsetto su primario e secondario (sezione morsetto 0,5-1,5 mm<sup>2</sup> / AWG20 - AWG15).
- Fissaggio dell'alimentatore tramite asole per viti.
- Dimensioni molto ridotte e compatte.
- Protezioni:
  - termica e cortocircuito;
  - contro le extra-tensioni di rete;
  - contro i sovraccarichi.
- Corrente regolata -6% + 5% incluse variazioni di temperatura.
- Protezione termica = C.5.a.



The data shown are preliminary and may change - I dati riportati sono preliminari e potrebbero subire variazioni