

**Direct current electronic drivers**  
**Alimentatori elettronici in corrente continua**

Made in Italy

1.2

Single current drivers - With PFC - Switchable  
 Alimentatori corrente singola - Con PFC - Non regolabili

constant CURRENT constant VOLTAGE

**RIPPLE FREE**

Pst LM  $\leq 1$   
 SVM  $\leq 0,4$



**Rated Voltage**  
**Tensione Nominale**  
 100 ÷ 127 V<sup>(3)</sup>  
 220 ÷ 240 V

**Frequency**  
**Frequenza**  
 50-60 Hz

**AC Operation range**  
**Tensione di utilizzo AC**  
 90 ÷ 264 V

**DC Operation range**  
**Tensione di utilizzo DC**  
 (see page info15)  
 176 ÷ 276 V

**Power - Potenza**  
 0 ÷ 14 W

**iTHD**  
 $\geq 45\%$  <sup>(1)</sup>

**Output current ripple**  
 $\leq 3\%$  <sup>(1)</sup>

**Standards compliance**  
 CSA C22.2 no. 223  
 EN 55015  
 EN 61000-3-2  
 EN 61000-3-3  
 EN 61347-1  
 EN 61347-2-13  
 EN 61547  
 EN 62384  
 UL 1310  
 VDE 0710-T14

**Max. pcs for CB B16A**  
 (see page info17)  
 27 pcs

**In rush current**  
 27A 250 $\mu$ sec

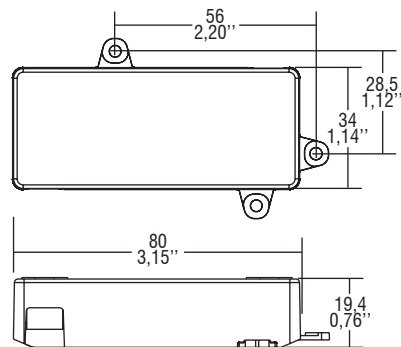
Article Articolo	Code Codice	P out W	V out DC <sup>(1)</sup>	I out DC	U out V	ta °C	tc °C	$\lambda$ max. Power Factor	$\eta$ max. Efficiency <sup>(1)</sup>
DC 14W 350mA AR HPFU	141065	14 (10 <sup>(3)</sup> )	2...40	350 mA cost.	44	-25...+45	80	0,85 C	> 82 %
DC 12W 550mA AR HPFU	141067	12 (10 <sup>(3)</sup> )	2...22	550 mA cost.	25	-25...+50	80	0,85 C	> 81 %

<sup>(1)</sup> Referred to  $V_{in} = 230$  V, 100% load - Riferito a  $V_{in} = 230$  V, carico 100%

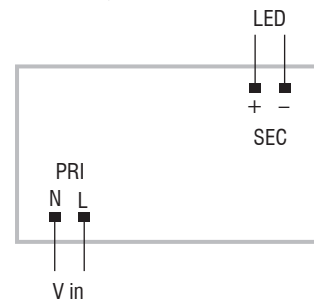
**Light output level in DC operation: Factory default 100% EOfi=1**

**Livello di emissione luminosa in funzionamento DC: Impostazioni di fabbrica 100% EOfi=1**

**BUILT-IN SCREW FIXING** Weight - Peso gr. 45 / 1,6 oz.  
 Pcs - Pezzi 50



**Wiring diagram - Schema di collegamento**  
 (Max. LED distance on page info8 - Massima distanza LED a pagina info8)



**Features**

- Driver for built-in use.
- It can be used for lighting equipment in protection class I and II.
- Input and output terminal blocks on opposite sides (wire cross-section up to 2,5 mm<sup>2</sup> / AWG13).
- Single terminal block on primary and secondary circuit.
- Driver can be secured with slot for screws.
- Protections:
  - against overheating and short circuits;
  - against mains voltage spikes;
  - against overloads.

**Caratteristiche**

- Alimentatore da incorporare.
- Utilizzabile per apparecchi di illuminazione in classe di protezione I e II.
- Morsetti di entrata e uscita contrapposti (sezione cavo fino a 2,5 mm<sup>2</sup> / AWG13).
- Singola morsettiera su primario e secondario.
- Fissaggio dell'alimentatore tramite asole per viti.
- Protezioni:
  - termica e cortocircuito;
  - contro le extra-tensioni di rete;
  - contro i sovraccarichi.

**7 YEARS WARRANTY**  
 3% FAILURE RATE

**10 YEARS WARRANTY**  
 5% FAILURE RATE

**PRODUCER'S LIABILITY**  
 TCI

**10 YEARS WARRANTY TO LEDS**  
 ACCORDING TO THE EUROPEAN CONDITIONS

The data shown are preliminary and may change - I dati riportati sono preliminari e potrebbero subire variazioni