

Direct current electronic drivers
Alimentatori elettronici in corrente continua

Made in Italy

constant CURRENT constant VOLTAGE



1

Single current drivers - Not dimmable
 Alimentatori corrente singola - Non regolabili



Rated Voltage
Tensione Nominale

100 ÷ 127 V ⁽²⁾
 220 ÷ 240 V

Frequency
Frequenza

50-60 Hz

AC Operation range
Tensione di utilizzo AC

90 ÷ 264 V

DC Operation range
Tensione di utilizzo DC

(see page info15)
 170 ÷ 280 V

Power - Potenza

0 ÷ 15 W

Input Power
Potenza in ingresso

18 ⁽³⁾ (10 ⁽²⁾) W
 17 ⁽⁴⁾ (8 ⁽²⁾) W
 14 ⁽⁵⁾ (8 ⁽²⁾) W
 16 ⁽⁶⁾ (7 ⁽²⁾) W

iTHD

≥ 40% ⁽¹⁾

Output current ripple

≤ 3% ⁽¹⁾

Standards compliance

CSA C22.2 no. 250 ⁽⁷⁾
 EN 55015
 EN 61000-3-2
 EN 61000-3-3
 EN 61347-1
 EN 61347-2-13
 EN 61547
 UL 8750

Max. pcs for CB B16A

(see page info17)
 27 pcs

In rush current

27A 250µsec

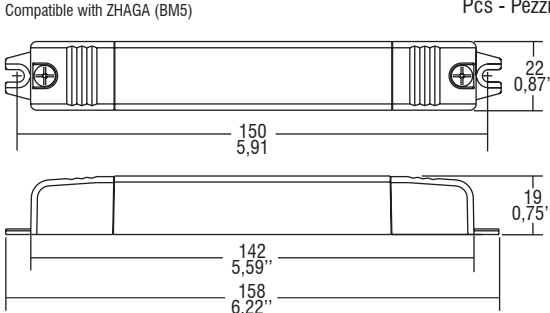
Article Articolo	Code Codice	P out W	V out DC ⁽¹⁾	I out DC	U out V	ta °C	tc °C	λ max. Power Factor	η max. Efficiency ⁽¹⁾
Constant current output - Uscita in corrente costante									
SLIM 15W 350mA HPFU ⁽³⁾⁽⁷⁾	141110	15 ⁽⁸⁾⁽²⁾	2...43	350 mA cost.	44	-25...+45	80	0,88 (0,9 ⁽²⁾) C	> 90 %
SLIM 14W 500mA HPFU ⁽⁴⁾	141112	14 ⁽⁶⁾⁽²⁾	2...27	500 mA cost.	29	-25...+45	80	0,88 (0,89 ⁽²⁾) C	> 82 %
SLIM 11W 700mA HPFU ⁽⁵⁾	141114	11 ⁽⁶⁾⁽²⁾	2...17	700 mA cost.	18	-25...+45	80	0,87 (0,89 ⁽²⁾) C	> 80 %
Constant voltage output - Uscita in tensione costante									
SLIM 13W 12V HPFU ⁽⁶⁾	141120	13 ⁽⁶⁾⁽²⁾	12 cost.	1,08 A max.	13	-25...+50	80	0,88 (0,9 ⁽²⁾) C	> 80 %
SLIM 13W 24V HPFU ⁽⁶⁾⁽⁷⁾	141122	13 ⁽⁶⁾⁽²⁾	24 cost.	550 mA max.	25	-25...+50	80	0,88 (0,9 ⁽²⁾) C	> 90 %

⁽¹⁾ Referred to V_{in} = 230 V, 100% load - Riferito a V_{in} = 230 V, carico 100%

Light output level in DC operation: Factory default 100% EOfi=1 / EOfu=1 only for 141120 - 141122

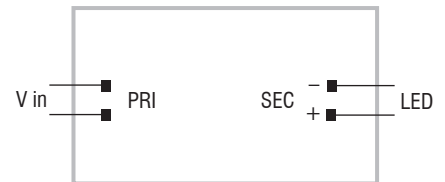
Livello di emissione luminosa in funzionamento DC: Impostazioni di fabbrica 100% EOfi=1 / EOfu=1 solo per 141120 - 141122

Weight - Peso:
 gr. 55 / 2 oz.
 Pcs - Pezzi 50



Wiring diagram - Schema di collegamento

(Max. LED distance on page info8 - Massima distanza LED a pagina info8)

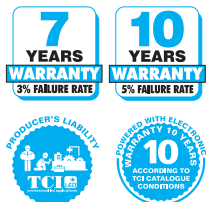


Features

- IP20 independent driver, for indoor use.
- Class II protection against electric shock for direct or indirect contact.
- Supplied with terminal cover and cable retainer.
- Input and output terminal blocks on opposite sides (wire cross-section up to 2,5 mm² / AWG13).
- Single terminal block on primary and secondary circuit.
- Clamping screws on primary and secondary circuits for cables with diameter: min. 3 mm - max. 8 mm.
- Driver can be secured with slot for screws.
- Protections:
 - against overheating and short circuits;
 - against mains voltage spikes;
 - against overloads.

Caratteristiche

- Alimentatore indipendente IP20, per uso interno.
- Protetto in classe II contro le scosse elettriche per contatti diretti e indiretti.
- Fornito di coprimorsetto e serracavo.
- Morsetti di entrata e uscita contrapposti (sezione cavo fino a 2,5 mm² / AWG13).
- Singola morsettiera su primario e secondario.
- Serracavo su primario e secondario per cavi di diametro: min. 3 mm - max. 8 mm.
- Fissaggio dell'alimentatore tramite asole per viti.
- Protezioni:
 - termica e cortocircuito;
 - contro le extra-tensioni di rete;
 - contro i sovraccarichi.



The data shown are preliminary and may change - I dati riportati sono preliminari e potrebbero subire variazioni