

**Direct current electronic drivers**  
**Alimentatori elettronici in corrente continua**

Made in Italy

constant CURRENT constant VOLTAGE



1  
 Single current drivers - Not dimmable  
 Alimentatori corrente singola - Non regolabili



**Rated Voltage**  
**Tensione Nominale**

100 ÷ 127 V <sup>(2)</sup>  
 220 ÷ 240 V

**Frequency**  
**Frequenza**

50-60 Hz

**AC Operation range**

**Tensione di utilizzo AC**  
 90 ÷ 264 V

**DC Operation range**

**Tensione di utilizzo DC**  
 (see page info15)  
 170 ÷ 280 V

**Power - Potenza**

0 ÷ 15 W

**Input Power**  
**Potenza in ingresso**

18 <sup>(3)</sup> (10 <sup>(2)</sup>) W  
 17 <sup>(4)</sup> (8 <sup>(2)</sup>) W  
 14 <sup>(5)</sup> (8 <sup>(2)</sup>) W  
 16 <sup>(6)</sup> (7 <sup>(2)</sup>) W

**iTHD**

≥ 40% <sup>(1)</sup>

**Output current ripple**

≤ 3% <sup>(1)</sup>

**Standards compliance**

CSA C22.2 no. 250 <sup>(7)</sup>  
 EN 55015  
 EN 61000-3-2  
 EN 61000-3-3  
 EN 61347-1  
 EN 61347-2-13  
 EN 61547  
 UL 8750

**Max. pcs for CB B16A**

(see page info17)  
 27 pcs

**In rush current**

27A 250µsec

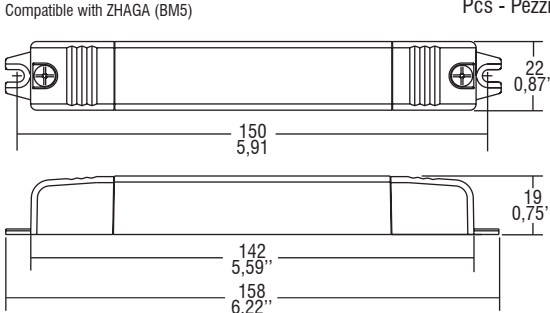
Article Articolo	Code Codice	P out W	V out DC <sup>(1)</sup>	I out DC	U out V	ta °C	tc °C	λ max. Power Factor	η max. Efficiency <sup>(1)</sup>
<b>Constant current output - Uscita in corrente costante</b>									
<b>SLIM 15W 350mA HPFU</b> <sup>(3)(7)</sup>	141110	15 <sup>(8)(2)</sup>	2...43	350 mA cost.	44	-25...+45	80	0,88 (0,9 <sup>(2)</sup> ) C	> 90 %
<b>SLIM 14W 500mA HPFU</b> <sup>(4)</sup>	141112	14 <sup>(6)(2)</sup>	2...27	500 mA cost.	29	-25...+45	80	0,88 (0,89 <sup>(2)</sup> ) C	> 82 %
<b>SLIM 11W 700mA HPFU</b> <sup>(5)</sup>	141114	11 <sup>(6)(2)</sup>	2...17	700 mA cost.	18	-25...+45	80	0,87 (0,89 <sup>(2)</sup> ) C	> 80 %
<b>Constant voltage output - Uscita in tensione costante</b>									
<b>SLIM 13W 12V HPFU</b> <sup>(6)</sup>	141120	13 <sup>(6)(2)</sup>	12 cost.	1,08 A max.	13	-25...+50	80	0,88 (0,9 <sup>(2)</sup> ) C	> 80 %
<b>SLIM 13W 24V HPFU</b> <sup>(6)(7)</sup>	141122	13 <sup>(6)(2)</sup>	24 cost.	550 mA max.	25	-25...+50	80	0,88 (0,9 <sup>(2)</sup> ) C	> 90 %

<sup>(1)</sup> Referred to V<sub>in</sub> = 230 V, 100% load - Riferito a V<sub>in</sub> = 230 V, carico 100%

**Light output level in DC operation: Factory default 100% EOfi=1 / EOfu=1 only for 141120 - 141122**

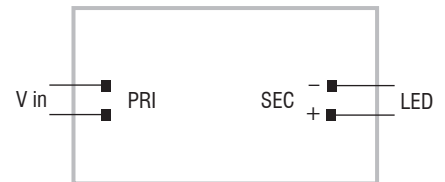
**Livello di emissione luminosa in funzionamento DC: Impostazioni di fabbrica 100% EOfi=1 / EOfu=1 solo per 141120 - 141122**

Weight - Peso:  
 gr. 55 / 2 oz.  
 Pcs - Pezzi 50



**Wiring diagram - Schema di collegamento**

(Max. LED distance on page info8 - Massima distanza LED a pagina info8)



**Features**

- IP20 independent driver, for indoor use.
- Class II protection against electric shock for direct or indirect contact.
- Supplied with terminal cover and cable retainer.
- Input and output terminal blocks on opposite sides (wire cross-section up to 2,5 mm<sup>2</sup> / AWG13).
- Single terminal block on primary and secondary circuit.
- Clamping screws on primary and secondary circuits for cables with diameter: min. 3 mm - max. 8 mm.
- Driver can be secured with slot for screws.
- Protections:
  - against overheating and short circuits;
  - against mains voltage spikes;
  - against overloads.

**Caratteristiche**

- Alimentatore indipendente IP20, per uso interno.
- Protetto in classe II contro le scosse elettriche per contatti diretti e indiretti.
- Fornito di coprimorsetto e serracavo.
- Morsetti di entrata e uscita contrapposti (sezione cavo fino a 2,5 mm<sup>2</sup> / AWG13).
- Singola morsettiera su primario e secondario.
- Serracavo su primario e secondario per cavi di diametro: min. 3 mm - max. 8 mm.
- Fissaggio dell'alimentatore tramite asole per viti.
- Protezioni:
  - termica e cortocircuito;
  - contro le extra-tensioni di rete;
  - contro i sovraccarichi.

The data shown are preliminary and may change - I dati riportati sono preliminari e potrebbero subire variazioni

