

Direct current electronic drivers
Alimentatori elettronici in corrente continua

Made in Italy 

1.2

Single current drivers - With PFC - Switchable
Alimentatori corrente singola - Con PFC - Non regolabili

constant **CURRENT** constant **VOLTAGE**

RIPPLE FREE

Pst LM ≤ 1
SVM $\leq 0,4$



Rated Voltage
Tensione Nominale
100 ÷ 127 V ⁽²⁾
100 ÷ 240 V

Frequency
Frequenza
50-60 Hz

AC Operation range
Tensione di utilizzo AC
90 ÷ 264 V

Power - Potenza
1 ÷ 9 W

iTHD
 $\geq 40\%$ ⁽¹⁾

Output current ripple
 $\leq 3\%$ ⁽¹⁾

Standards compliance
EN 55015
EN 61000-3-2
EN 61000-3-3
EN 61347-1
EN 61347-2-13
EN 61547
VDE 0710-T14

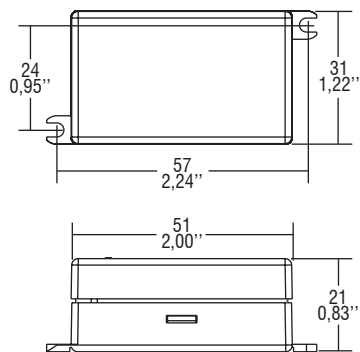
Max. pcs for CB B16A
(see page info17)
50 pcs

In rush current
20A 170 μ sec

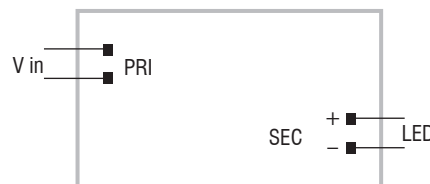
| Article Articolo | Code Codice | P out W | V out DC | I out DC | U out V | ta °C | tc °C | λ max. Power Factor | η max. Efficiency |
|--------------------------|----------------|---------------------|-------------|--------------|------------|-----------------------------|----------------------|-----------------------------------|---------------------------|
| STC 6W 500mA HPFU | 141054 | 6 | 2...12,6 | 500 mA cost. | 14 | -25...+45 | 75 | 0,8 (0,9 ⁽²⁾) C | > 72 |
| STC 8W 350mA HPFU | 141050 | 6 ⁽²⁾ /8 | 2...25,2 | 350 mA cost. | 26 | -25...+50 | 80 | 0,87C | > 78 |
| STC 9W 350mA HPFU | 141052 | 6 ⁽²⁾ /9 | 2...27 | 350 mA cost. | 30 | -25...+45/50 ⁽²⁾ | 75/80 ⁽²⁾ | 0,88C | > 80 |

⁽¹⁾ Referred to $V_m = 230$ V, 100% load - Riferito a $V_m = 230$ V, carico 100%

BUILT-IN SCREW FIXING Weight - Peso: gr. 35 / 1,23 oz.
Pcs - Pezzi 50



Wiring diagram - Schema di collegamento
(Max. LED distance on page info8 - Massima distanza LED a pagina info8)



Features

- Driver for built-in use.
- Input and output terminal blocks on opposite sides.
- Single terminal at the primary and secondary circuit (wire cross-section up to 2,5 mm² / AWG13).
- It can be used for lighting equipment in protection class I and II.
- Current regulation +5 % including temperature variations.
- Protections:
 - against overheating and short circuits;
 - against mains voltage spikes;
 - against overloads.

Caratteristiche

- Alimentatore da incorporare.
- Morsetti di entrata e uscita contrapposti.
- Singolo morsetto su primario e secondario (sezione cavo fino a 2,5 mm² / AWG13).
- Utilizzabile per apparecchi di illuminazione in classe di protezione I e II.
- Corrente regolata +5 % incluse variazioni di temperatura.
- Protezioni:
 - termica e cortocircuito;
 - contro le extra-tensioni di rete;
 - contro i sovraccarichi.

7 YEARS WARRANTY
3% FAILURE RATE

10 YEARS WARRANTY
5% FAILURE RATE

PRODUCER'S LIABILITY
10 YEARS WARRANTY
ACCORDING TO THE EUROPEAN CONDITIONS

The data shown are preliminary and may change - I dati riportati sono preliminari e potrebbero subire variazioni