

Direct current electronic drivers
Alimentatori elettronici in corrente continua

Made in Italy

constant **CURRENT** constant **VOLTAGE**

UL-CLASS2 EAC c US

RIPPLE FREE
 Pst LM ≤ 1
 SVM ≤ 0,4



1+2KV DIFF. 2KV COMM.

Rated Voltage
Tensione Nominale
 100 ÷ 127 V ⁽²⁾
 100 ÷ 240 V

Frequency
Frequenza
 50-60 Hz

AC Operation range
Tensione di utilizzo AC
 90 ÷ 264 V

DC Operation range
Tensione di utilizzo DC
 (see page info15)
 176 ÷ 275 V

Power - Potenza
 1 ÷ 9 W

iTHD
 ≥ 40% ⁽¹⁾

Output current ripple
 ≤ 3% ⁽¹⁾

Standards compliance
 CSA-C22.2 n° 250.13
 EN 55015
 EN 61000-3-2
 EN 61000-3-3
 EN 61347-1
 EN 61347-2-13
 EN 61547
 UL 8750

Max. pcs for CB B16A
 (see page info17)
 50 pcs

In rush current
 20A 170μsec

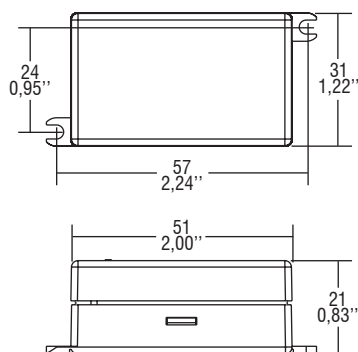
Article Articolo	Code Codice	P out W	V out DC	I out DC	U out V	ta °C	tc °C	λ max. Power Factor	η max. Efficiency ⁽¹⁾
STC 8W 350mA HPFU	141050	6 ⁽²⁾ /8	2...25,2	350 mA cost.	26	-25...+50	80	0,87 C	> 78 %
STC 9W 350mA HPFU	141052	6 ⁽²⁾ /9	2...27	350 mA cost.	30	-25...+45/50 ⁽²⁾	75/80 ⁽²⁾	0,88 C	> 80 %
STC 6W 500mA HPFU	141054	6	2...12,6	500 mA cost.	14	-25...+45	75	0,8 (0,9 ⁽²⁾) C	> 72 %

⁽¹⁾ Referred to V_{in} = 230 V, 100% load - Riferito a V_{in} = 230 V, carico 100%

Light output level in DC operation: Factory default 100% EOFi=1

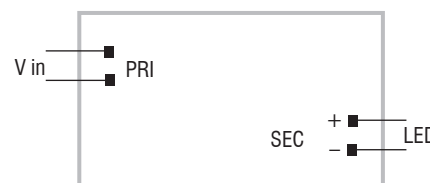
Livello di emissione luminosa in funzionamento DC: Impostazioni di fabbrica 100% EOFi=1

BUILT-IN SCREW FIXING Weight - Peso: gr. 35 / 1,23 oz.
 Pcs - Pezzi 50



Wiring diagram - Schema di collegamento

(Max. LED distance on page info8 - Massima distanza LED a pagina info8)



Features

- Driver for built-in use.
- Input and output terminal blocks on opposite sides.
- Single terminal at the primary and secondary circuit (wire cross-section up to 2,5 mm² / AWG13).
- It can be used for lighting equipment in protection class I and II.
- Current regulation +5 % including temperature variations.
- Protections:
 - against overheating and short circuits;
 - against mains voltage spikes;
 - against overloads.

Caratteristiche

- Alimentatore da incorporare.
- Morsetti di entrata e uscita contrapposti.
- Singolo morsetto su primario e secondario (sezione cavo fino a 2,5 mm² / AWG13).
- Utilizzabile per apparecchi di illuminazione in classe di protezione I e II.
- Corrente regolata +5 % incluse variazioni di temperatura.
- Protezioni:
 - termica e cortocircuito;
 - contro le extra-tensioni di rete;
 - contro i sovraccarichi.

7 YEARS WARRANTY
 3% FAILURE RATE

10 YEARS WARRANTY
 5% FAILURE RATE

PRODUCER'S LIABILITY
 10 YEARS ACCORDING TO THE CONTRACTOR'S OBLIGATIONS

The data shown are preliminary and may change - I dati riportati sono preliminari e potrebbero subire variazioni