



2.1

Multipower DIP-SWITCH drivers - Compact case  
Alimentatori multipotenza con DIP-SWITCH - Formato compatto



SMARTx 26 PLUS



SMARTx 26 PLUS BI



**Rated Voltage**  
**Tensione Nominale**  
220 ÷ 240 V

**Frequency**  
**Frequenza**  
50...60 Hz

**AC Operation range**  
**Tensione di utilizzo AC**  
198 ÷ 264 V

**DC Operation range**  
**Tensione di utilizzo DC**  
198 ÷ 280 V

**Power**  
**Potenza**  
5 ÷ 26 W

**Typical output current ripple**  
 $\pm 20\%$  <sup>(1)</sup>

**Reference Norms**  
**Norme di riferimento**  
EN 50172 (VDE 0108)  
EN 55015  
EN 61000-3-2  
EN 61000-3-3  
EN 61347-1  
EN 61347-2-13  
EN 61547  
VDE 0710-T14

**Max. pcs for CB B16A**  
(see page info17)  
50 pcs

**In rush current**  
5A 50 $\mu$ sec

Article Articolo	Code Codice	P out W	V out DC	I out DC	V out max.	ta °C	tc °C	$\lambda$ max. Power Factor	$\eta$ max. Efficiency <sup>(1)</sup>
<b>SMARTx 26 PLUS</b>	122221A	16	15...45	350mA cost.	50	-25...+50	80	0,95	> 89
		22	15...45	500mA cost.					
<b>SMARTx 26 PLUS BI</b>	122222A	25	15...45	550mA cost.	50	-25...+50	80	0,95	> 89
		26	15...37	700mA cost.					

<sup>(1)</sup> Referred to  $V_{in} = 230$  V, 100% load - Riferito a  $V_{in} = 230$  V, carico 100%

### Features

- Multipower driver supplied with dip-switch for the selection of the output current.
- IP20 independent driver, for indoor use (SMARTx 26 PLUS).
- Class I protection against electric shock for direct or indirect contact (SMARTx 26 PLUS).
- Driver for built-in use (SMARTx 26 PLUS BI).
- It can be used for lighting equipment in protection class I (SMARTx 26 PLUS BI).
- Active Power Factor Corrector.
- Current regulation  $\pm 5\%$  including temperature variations.
- Input and output terminal blocks on opposite sides (wire cross-section up to 1,5 mm<sup>2</sup>/ AWG15).
- Clamping screws on primary and secondary circuits for cables with diameter: min. 2 mm - max. 9 mm (SMARTx 26 PLUS).
- Driver can be secured with slot for screws.
- Protections:
  - against overheating and short circuits;
  - against mains voltage spikes;
  - against overloads.
- Thermal protection = C.5.a.

### Caratteristiche

- Alimentatore multipotenza fornito di dip-switch per la selezione della corrente in uscita.
- Alimentatore indipendente IP20, per uso interno (SMARTx 26 PLUS).
- Protetto in classe I contro le scosse elettriche per contatti diretti e indiretti (SMARTx 26 PLUS).
- Alimentatore da incorporare (SMARTx 26 PLUS BI).
- Utilizzabile per apparecchi di illuminazione in classe di protezione I (SMARTx 26 PLUS BI).
- PFC attivo.
- Corrente regolata  $\pm 5\%$  incluse variazioni di temperatura.
- Morsetti di entrata e uscita contrapposti (sezione cavo fino a 1,5 mm<sup>2</sup>/ AWG15).
- Serracavo su primario e secondario per cavi di diametro: min. 2 mm - max. 9 mm (SMARTx 26 PLUS).
- Fissaggio dell'alimentatore tramite asole per viti.
- Protezioni:
  - termica e cortocircuito;
  - contro le extra-tensioni di rete;
  - contro i sovraccarichi.
- Protezione termica = C.5.a.

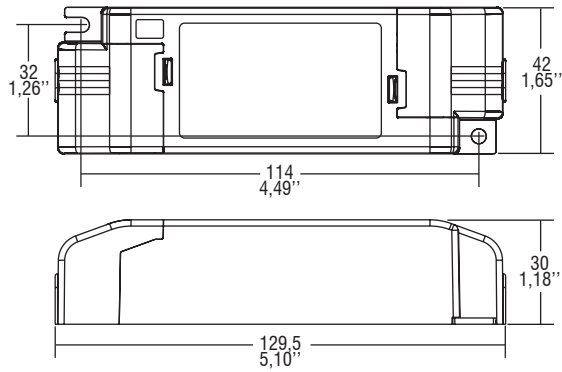


**Direct current electronic drivers with DIP-SWITCH**  
**Alimentatori elettronici in corrente continua con DIP-SWITCH**

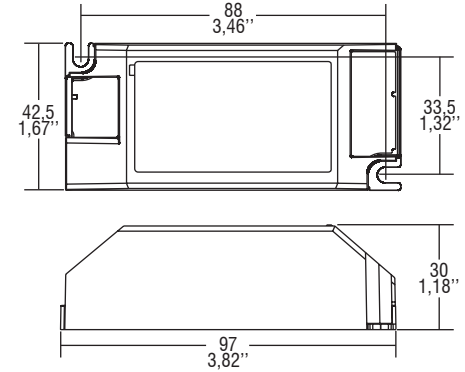
Made in Europe



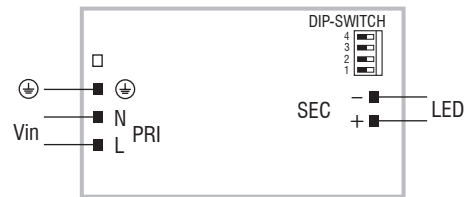
**IP 20** **SCREW FIXING** Ø54 2.13" Weight - Peso gr. 105 / 3,7 oz.  
 Pcs - Pezzi 40



**BUILT-IN** **SCREW FIXING** Weight - Peso gr. 98 / 3,7 oz.  
 Pcs - Pezzi -



**Wiring diagram - Schema di collegamento** (Max. LED distance on page info8 - Massima distanza LED a pagina info8)



**2.1**

Multipower DIP-SWITCH drivers - Compact case  
 Alimentatori multipotenza con DIP-SWITCH - Formato compatto