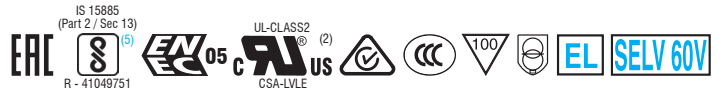


**Direct current electronic drivers**  
**Alimentatori elettronici in corrente continua**

Made in Italy

1

constant CURRENT constant VOLTAGE



Single current drivers - Not dimmable  
 Alimentatori corrente singola - Non regolabili



**Rated Voltage**  
**Tensione Nominale**  
 100 ÷ 127 V <sup>(2)</sup>  
 220 ÷ 240 V

**Frequency - Frequenza**  
 50-60 Hz

**AC Operation range**  
**Tensione di utilizzo AC**  
 90 ÷ 264 V

**DC Voltage**  
**Tensione DC**  
 (see page info15)  
 176 ÷ 275 V

**Power - Potenza**  
 0 ÷ 15 W

**iTHD**  
 ≤ 45% <sup>(1)</sup>

**Output current ripple**  
 ≤ 3% <sup>(1)</sup>

**Standards compliance**  
 CSA C22.2 no. 250 <sup>(2)</sup>  
 UL 8750  
 EN 55015  
 EN 60598-1  
 EN 61000-3-2  
 EN 61000-3-3  
 EN 61347-1  
 EN 61347-2-13  
 EN 61547  
 EN 62384

**Max. pcs for CB B16A**  
 (see page info17)  
 27 pcs

**In rush current**  
 27A 250µsec

Article Articolo	Code Codice	P out W	V out DC <sup>(1)</sup>	I out DC	U out V	ta °C	tc °C	λ max. Power Factor	η max. Efficiency <sup>(1)</sup>
<b>DCC 10W 250mA HPFU</b>	127699	10 (10 <sup>(2)</sup> )	2...43	250 mA cost.	45	-25...+50	75/80 <sup>(2)</sup>	0,85 C	> 85 %
<b>DCC 15W 350mA HPFU</b>	127713	14,5 (10 <sup>(2)</sup> )	2...41,5	350 mA cost.	45	-25...+45	75/80 <sup>(2)</sup>	0,9 (0,85 <sup>(2)</sup> ) C	> 85 %
<b>DCC 12W 500mA HPFU</b> <sup>(4)</sup>	127711	12 (10 <sup>(2)</sup> )	2...24	500 mA cost.	25	-25...+50	80	0,85 C	> 83 %
<b>DCC 12W 700mA HPFU</b> <sup>(4)</sup>	127712	12 (10 <sup>(2)</sup> )	2...16	700 mA cost.	19	-25...+45	75	0,85 C	> 80 %

<sup>(1)</sup> Referred to V<sub>in</sub> = 230 V, 100% load - Riferito a V<sub>in</sub> = 230 V, carico 100%

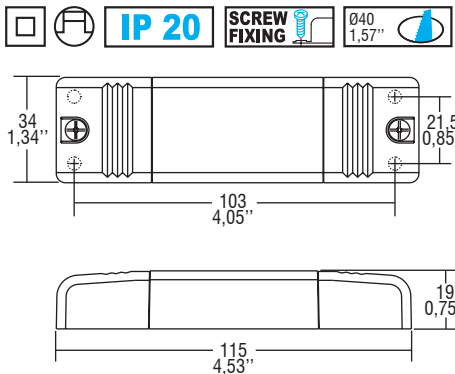
<sup>(4)</sup> ENEC only for 220-240 V - ENEC solo per 220-240 V

<sup>(5)</sup> 127699BIS - 127711BIS - 127712BIS - 127713BIS:

order codes for BIS marked products - codici di ordine per i prodotti marchiati BIS

Light output level in DC operation: Factory default 100% EOfi=1

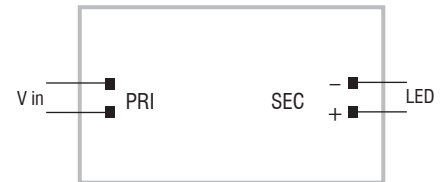
Livello di emissione luminosa in funzionamento DC: Impostazioni di fabbrica 100% EOfi=1



Weight - Peso:  
 gr. 60 / 2,07 oz.  
 Pcs - Pezzi 50

**Wiring diagram - Schema di collegamento**

(Max. LED distance on page info8 - Massima distanza LED a pagina info8)



**Features**

- IP20 independent driver, for indoor use.
- Class II protection against electric shock for direct or indirect contact.
- Supplied with terminal cover and cable retainer.
- Input and output terminal blocks on opposite sides (wire cross-section up to 2,5 mm<sup>2</sup> / AWG13).
- Single terminal block on primary and secondary circuit.
- Clamping screws on primary and secondary circuits for cables with diameter: min. 3 mm - max. 8 mm.
- Driver can be secured with slot for screws.
- Protections:
  - against overheating and short circuits;
  - against mains voltage spikes;
  - against overloads.
- Thermal protection = C.5.a.

**Caratteristiche**

- Alimentatore indipendente IP20, per uso interno.
- Protetto in classe II contro le scosse elettriche per contatti diretti e indiretti.
- Fornito di coprimorsetto e serracavo.
- Morsetti di entrata e uscita contrapposti (sezione cavo fino a 2,5 mm<sup>2</sup> / AWG13).
- Singola morsettiera su primario e secondario.
- Serracavo su primario e secondario per cavi di diametro: min. 3 mm - max. 8 mm.
- Fissaggio dell'alimentatore tramite asole per viti.
- Protezioni:
  - termica e cortocircuito;
  - contro le extra-tensioni di rete;
  - contro i sovraccarichi.
- Protezione termica = C.5.a.

