

Direct current electronic drivers with DIP-SWITCH
Alimentatori elettronici in corrente continua con DIP-SWITCH

Made in Italy

constant CURRENT constant VOLTAGE

ERC EN05 KEMA EUR EL SELV 60V

RIPPLE FREE Pst LM ≤ 1 SVM ≤ 0,4



UNIVERSALE 20 LC



UNIVERSALE 20 LC BI

2kV DIFF. 4kV COMM. ACTIVE PFC DIP-SWITCH COOKER HOOD SEC. SWITCH SAFETY PROTECTIONS

Rated Voltage
Tensione Nominale
220 ÷ 240 V

Frequency
Frequenza
50-60 Hz

AC Operation range
Tensione di utilizzo AC
198 ÷ 264 V

DC Operation range
Tensione di utilizzo DC
(see page info15)
170 ÷ 280 V

Power - Potenza
1 ÷ 20 W

iTHD
≤ 15% ⁽¹⁾

Output current ripple
≤ 3% ⁽¹⁾

Standards compliance
EN 55015
EN 60335-1
EN 61000-3-2
EN 61000-3-3
EN 61347-1
EN 61347-2-13
EN 61547
EN 62384

Max. pcs for CB B16A
(see page info17)
50 pcs

In rush current
5A 50μsec

Article Articolo	Code Codice	P out W	V out DC	I out DC	U out V	ta °C	tc °C	λ max. Power Factor	η max. Efficiency ⁽¹⁾	
UNIVERSALE 20 LC	122203	Constant current output - Uscita in corrente costante				59	-25...+50	75	0,95	> 87 %
		5,4	20...54	100 mA cost.						
UNIVERSALE 20 LC BI	122203BI	7,5	10...54	140 mA cost.						
		10	2...54	180 mA cost.						
		12	2...54	220 mA cost.						
		14	2...54	260 mA cost.						
		16	2...54	300 mA cost.						
		18	2...54	340 mA cost.						
		20	2...54	380 mA cost.						
		Constant voltage output - Uscita in tensione costante								
9	24 cost.	380 mA max.	-							

⁽¹⁾ Referred to $V_{in} = 230 V$, 100% load - Riferito a $V_{in} = 230 V$, carico 100%

Light output level in DC operation: Factory default 100% EOfi=1

Livello di emissione luminosa in funzionamento DC: Impostazioni di fabbrica 100% EOfi=1

Features

- Multipower driver supplied with dip-switch for the selection of the output current.
- IP20 independent driver, for indoor use (UNIVERSALE 20 LC).
- Class II protection against electric shock for direct or indirect contact (UNIVERSALE 20 LC).
- Driver for built-in use (UNIVERSALE 20 LC BI).
- It can be used for lighting equipment in protection class I and II (UNIVERSALE 20 LC BI).
- Active Power Factor Corrector.
- Current regulation $\pm 5\%$ including temperature variations.
- Supplied with terminal cover and cable retainer.
- Input and output terminal blocks on the same side (wire cross-section up to 1,5 mm² / AWG15).
- Clamping screws on primary and secondary circuits for cables with diameter: PRI 5-8 mm / SEC 3-5 mm (UNIVERSALE 20 LC).
- Driver can be secured with slot for screws.
- Protections:
 - against overheating and short circuits;
 - against mains voltage spikes;
 - against overloads.
- Thermal protection = C.5.a.
- Double output impedance for use in household electrical appliances.

Caratteristiche

- Alimentatore multipotenza fornito di dip-switch per la selezione della corrente in uscita.
- Alimentatore indipendente IP20, per uso interno (UNIVERSALE 20 LC).
- Protetto in classe II contro le scosse elettriche per contatti diretti e indiretti (UNIVERSALE 20 LC).
- Alimentatore da incorporare (UNIVERSALE 20 LC BI).
- Utilizzabile per apparecchi di illuminazione in classe di protezione I e II (UNIVERSALE 20 LC BI).
- PFC attivo.
- Corrente regolata $\pm 5\%$ incluse variazioni di temperatura.
- Fornito di coprimorsetto e serracavo.
- Morsetti di entrata e uscita sullo stesso lato (sezione cavo fino a 1,5 mm² / AWG15).
- Serracavo su primario e secondario per cavi di diametro: PRI 5-8 mm / SEC 3-5 mm (UNIVERSALE 20 LC).
- Fissaggio dell'alimentatore tramite asole per viti.
- Protezioni:
 - termica e cortocircuito;
 - contro le extra-tensioni di rete;
 - contro i sovraccarichi.
- Protezione termica = C.5.a.
- Doppia impedenza d'uscita per l'utilizzo in apparecchi elettrodomestici.

7 YEARS WARRANTY
3% FAILURE RATE

10 YEARS WARRANTY
5% FAILURE RATE

10 YEARS WARRANTY
ACCORDING TO THE EUROPEAN CONDITIONS

Multipower drivers - Compact case - Not dimmable
Alimentatori multipotenza - Formato compatto - Non regolabili

2.1

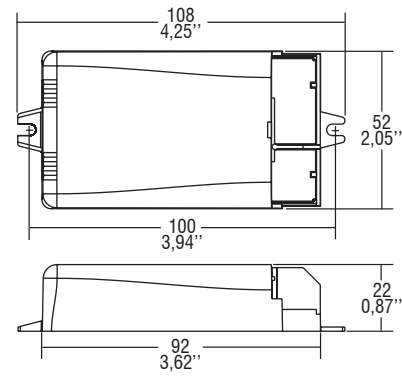
Direct current electronic drivers with DIP-SWITCH
Alimentatori elettronici in corrente continua con DIP-SWITCH

Made in Italy

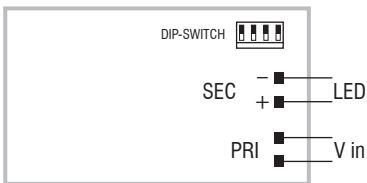
IP 20 **SCREW FIXING** $\varnothing 55$ 2.17" Weight - Peso gr. 100 / 3,5 oz.
 Pcs - Pezzi 50



BUILT-IN **SCREW FIXING** Weight - Peso gr. 85 / 3 oz.
 Pcs - Pezzi 50



Wiring diagram - Schema di collegamento (Max. LED distance on page info8 - Massima distanza LED a pagina info8)



2.1

Multipower drivers - Compact case - Not dimmable
 Alimentatori multipotenza - Formato compatto - Non regolabili