

## Direct current electronic drivers Alimentatori elettronici in corrente continua

Made in Italy

1.1

Single current drivers - Without PFC - Switchable  
Alimentatori corrente singola - Senza PFC - Non regolabili

constant CURRENT constant VOLTAGE

100% RIPPLE FREE

Pst LM ≤ 1  
SVM ≤ 0,4



CE NOT INTENDED FOR END-USER

### Rated Voltage Tensione Nominale

110 ÷ 127 V<sup>(2)</sup>  
110 ÷ 240 V

### Frequency Frequenza

50-60 Hz

### AC Operation range Tensione di utilizzo AC

99 ÷ 264 V

### DC Operation range Tensione di utilizzo DC

(see page info15)  
170 ÷ 280 V

### Power - Potenza

0 ÷ 10 W

### iTHD

≥ 90%<sup>(1)</sup>

### Output current ripple

≤ 3%<sup>(1)</sup>

### Standards compliance

CSA C22.2 no. 250.13<sup>(2)</sup>  
 EN 55015  
 EN 60335-1  
 EN 61000-3-2  
 EN 61000-3-3  
 EN 61347-1  
 EN 61347-2-13  
 EN 61547  
 UL 1310<sup>(2)</sup>  
 UL 8750 (Class 2)<sup>(2)</sup>  
 VDE 0710-T14

### Max. pcs for CB B16A

(see page info17)

27 pcs

### In rush current

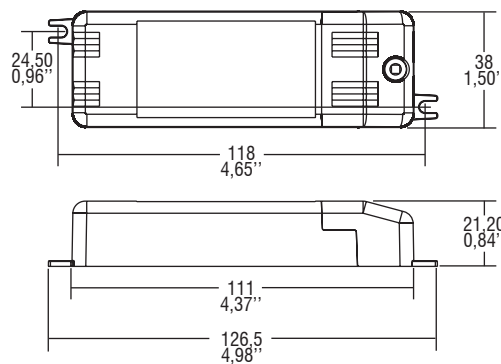
27A 250µsec

Article Articolo	Code Codice	P out W	V out DC <sup>(1)</sup>	I out DC	U out V	ta °C	tc °C	λ max. Power Factor	η max. Efficiency <sup>(1)</sup>
<b>Constant current output - Uscita in corrente costante</b>									
<b>DC 10W 350mA KU2</b>	127303	5/10 <sup>(3)</sup>	2...30	350 mA cost.	33	-25...+50 <sup>(3)</sup> /60	80	0,6 C	> 75 %
<b>DC 10W 700mA KU2</b>	127302	5/10 <sup>(3)</sup>	2...15	700 mA cost.	17	-25...+50 <sup>(3)</sup> /60	80	0,6 C	> 75 %
<b>Constant voltage output - Uscita in tensione costante</b>									
<b>DC 10W 12V KU2</b>	127304	5/10 <sup>(3)</sup>	12 cost.	830 mA max.	13	-25...+50 <sup>(3)</sup> /60	80	0,6 C	> 75 %
<b>DC 10W 24V KU2</b>	127305	5/10 <sup>(3)</sup>	24 cost.	420 mA max.	25	-25...+50 <sup>(3)</sup> /60	80	0,6 C	> 75 %

<sup>(1)</sup> Referred to V<sub>in</sub> = 230 V, 100% load - Riferito a V<sub>in</sub> = 230 V, carico 100%

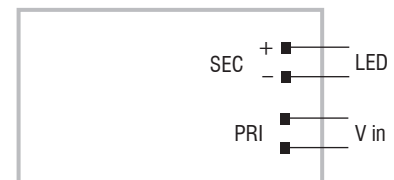
Light output level in DC operation: Factory default 100% EOfi=1 / EOfu=1 only for 127304 - 127305

Livello di emissione luminosa in funzionamento DC: Impostazioni di fabbrica 100% EOfi=1 / EOfu=1 solo per 127304 - 127305



### Wiring diagram - Schema di collegamento

(Max. LED distance on page info8 - Massima distanza LED a pagina info8)



### Features

- **Double output impedance for use in household electrical appliances.**
- Suitable for professional luminaries for stage lighting and studios or similar.
- IP20 independent driver, for indoor use.
- Class II protection against electric shock for direct or indirect contact.
- Supplied with terminal cover and cable retainer.
- Input and output terminal blocks on the same side (wire cross-section up to 0,5 - 2,5 mm<sup>2</sup> / AWG20 - AWG13).
- Single terminal block on primary and secondary circuits.
- Clamping screws on primary and secondary circuits for cables with diameter: min. 3 mm - max. 6 mm.
- Current regulation -5 % +5 % including temperature variations.
- Protezioni:
  - against overheating;
  - against short circuits;
  - against mains voltage spikes;
  - against overloads.

### Caratteristiche

- **Doppia impedenza d'uscita per l'utilizzo in apparecchi elettrodomestici.**
- Idoneo per apparecchi d'illuminazione professionale per luci di scena, studi o similari.
- Alimentatore indipendente IP20, per uso interno.
- Protetto in classe II contro le scosse elettriche per contatti diretti e indiretti.
- Fornito di coprimorsetto e serracavo.
- Morsetti di entrata e uscita sullo stesso lato (sezione cavo fino a 0,5 - 2,5 mm<sup>2</sup> / AWG20 - AWG13).
- Singola morsettiera su primario e secondario.
- Serracavo su primario e secondario per cavi di diametro: min. 3 mm - max. 6 mm.
- Corrente regolata -5 % +5 % incluse variazioni di temperatura.
- Protezioni:
  - termica;
  - contro il cortocircuito;
  - contro le extra-tensioni di rete;
  - contro i sovraccarichi.