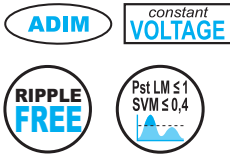


EFUR 1...10 V HPFU

Direct current dimmable electronic drivers
Alimentatori elettronici regolabili in corrente continua

Made in Italy 



Rated Voltage
Tensione Nominale
100 ÷ 127 V ⁽²⁾
220 ÷ 240 V

Frequency
Frequenza
50-60 Hz

AC Operation range
Tensione di utilizzo AC
90 ÷ 264 V

DC Operation range
Tensione di utilizzo DC
(see page info15)
DC 176 ÷ 280 V

Power - Potenza
0 ÷ 20 W

Input Power
Potenza in ingresso
23,6 (12,2 ⁽²⁾) W

iTHD
≥ 40% ⁽¹⁾

Output current ripple
≤ 3% ⁽¹⁾

Standards compliance
EN 55015
EN 61000-3-2
EN 61000-3-3
EN 61347-1
EN 61347-2-13
EN 61547
EN 62384

Max. pcs for CB B16A
(see page info17)
27 pcs

In rush current
27A 250µsec

Article Articolo	Code Codice	P out W	V out DC ⁽¹⁾	I out DC	ta °C	tc °C	λ max. Power Factor	η max. Efficiency ⁽¹⁾
EFUR 12V HPFU	141127	20 (10 ⁽²⁾)	12	2,08 (0,83 ⁽²⁾) A max.	-25...+50	80	0,87 ⁽³⁾ (0,9 ⁽²⁾) C	> 85 %
EFUR 24V HPFU	141128	20 (10 ⁽²⁾)	24	1,04 (0,42 ⁽²⁾) A max.	-25...+50	80	0,87 ⁽³⁾ (0,9 ⁽²⁾) C	> 87 %

⁽¹⁾ Referred to V_m = 230 V, 100% load - Riferito a V_m = 230 V, carico 100%

⁽²⁾ Pout > 2 W

⁽³⁾ Pout > 11 W

Light output level in DC operation: Factory default 100% EOfu=1

Livello di emissione luminosa in funzionamento DC: Impostazioni di fabbrica 100% EOfu=1

Accessories not supplied - Accessori non a corredo	
Article - Articolo	Code - Codice
REG 1-10 V (12.3)	123999L
WIRELESS INTERFACES (W)	-

Features

- **Double input terminal blocks to loop other driver.**
- Light regulation 1 - 100 % by means 1...10 V local interface (I=1 mA) or 100 Kohm potentiometer.
- IP20 independent driver, for indoor use.
- Class II protection against electric shock for direct or indirect contact.
- Supplied with terminal cover and cable retainer.
- Input and output terminal blocks on opposite sides.
- Double terminal block on primary and secondary circuits (wire cross-section up to 2,5 mm² / AWG13).
- Clamping screws on primary and secondary circuits for cables with diameter: min. 3 mm - max. 8 mm.
- Driver can be secured with slot for screws.
- Protections:
 - against overheating and short circuits;
 - against mains voltage spikes;
 - against overloads.
- Thermal protection = C.5.a.
- Specific dimming terminal connection with a 1...10 Vdc electronic potentiometer (1...10 V local dimming, double insulation required for external connection). I = 1mA.
- It can be dimmed by the potentiometer only if used individually.

Caratteristiche

- **Doppia morsettieria lato rete per rimando ad altro alimentatore.**
- Regolazione della luminosità 1 - 100 % mediante interfaccia locale 1...10 V (I=1 mA) o potenziometro da 100 Kohm.
- Alimentatore indipendente IP20, per uso interno.
- Protetto in classe II contro le scosse elettriche per contatti diretti e indiretti.
- Fornito di coprimorsetto e serracavo.
- Morsetti di entrata e uscita contrapposti.
- Doppia morsettieria su primario e secondario (sezione cavo fino a 2,5 mm² / AWG13).
- Serracavo su primario e secondario per cavi di diametro: min. 3 mm - max. 8 mm.
- Fissaggio dell'alimentatore tramite asole per viti.
- Protezioni:
 - termica e cortocircuito;
 - contro le extra-tensioni di rete;
 - contro i sovraccarichi.
- Protezione termica = C.5.a.
- Provisto di morsetto specifico per la regolazione collegando un potenziometro elettronico 1...10 Vdc (dimmerazione locale 1...10 V, per connessioni esterne all'apparecchio garantire il doppio isolamento). I = 1mA.
- Regolabile tramite potenziometro solo se utilizzato singolarmente.

5.1.2





Constant voltage drivers - Compact case - Dimmable
Alimentatori a tensione costante - Formato compatto - Regolabili

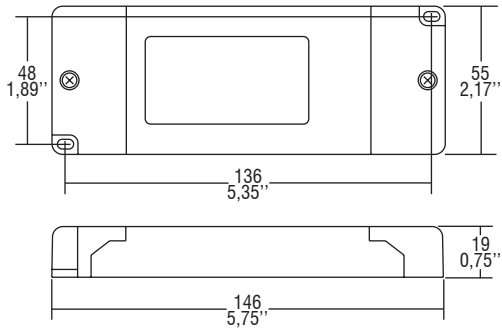


EFUR 1...10 V HPFU

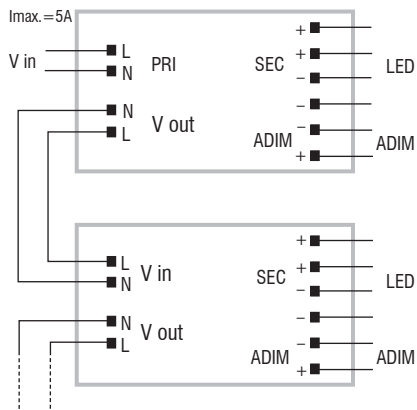
Direct current dimmable electronic drivers
Alimentatori elettronici regolabili in corrente continua

Made in Italy 

 **IP 20**  **SCREW FIXING**  Ø60 2.36"  Weight - Peso gr. 130 / 4,58 oz.
Pcs - Pezzi 20



Wiring diagram - Schema di collegamento (Max. LED distance at page info8 - Massima distanza LED a pagina info8)



5.1.2

Constant voltage drivers - Dimmable
Alimentatori a tensione costante - Regolabili