

Direct current electronic drivers  
Alimentatori elettronici in corrente continua

Made in Italy 

constant CURRENT constant VOLTAGE



1.1  
Single current drivers - Without PFC  
Alimentatori corrente singola - Senza PFC



**Rated Voltage**  
Tensione Nominale  
110 ÷ 127 V <sup>(2)</sup>  
110 ÷ 240 V

**Frequency**  
Frequenza  
50/60 Hz

**AC Operation range**  
Tensione di utilizzo AC  
99 ÷ 264 V

**DC Operation range**  
Tensione di utilizzo DC  
(see page info15)  
170 ÷ 280 V

**Power**  
Potenza  
0 ÷ 10 W

**Output current ripple**  
≤ 3% <sup>(1)</sup>

**Reference Norms**  
Norme di riferimento  
CSA C22.2 no. 250.13 <sup>(2)</sup>  
EN 50172 (VDE 0108)  
EN 55015  
EN 60335-1  
EN 61000-3-2  
EN 61000-3-3  
EN 61347-1  
EN 61347-2-13  
EN 61547  
UL 1310 <sup>(2)</sup>  
UL 8750 (Class 2) <sup>(2)</sup>  
VDE 0710-T14

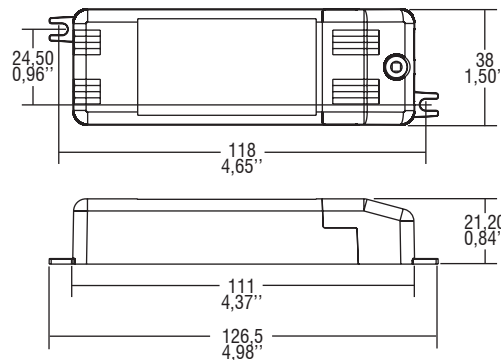
**Max. pcs for CB B16A**  
(see page info17)  
27 pcs

**In rush current**  
27A 250µsec

Article Articolo	Code Codice	P out W	V out DC	I out DC	V out max.	ta °C	tc °C	λ max. Power Factor	η max. Efficiency <sup>(1)</sup>
<b>Constant current output - Uscita in corrente costante</b>									
<b>DC 10W 350mA KU2</b>	127303	5/10 <sup>(3)</sup>	2...30	350 mA cost.	33	-25...+50 <sup>(3)</sup> /60	80	0,6 C	>75
<b>DC 10W 700mA KU2 <sup>(2)</sup></b>	127302	5/10 <sup>(3)</sup>	2...15	700 mA cost.	17	-25...+50 <sup>(3)</sup> /60	80	0,6 C	>75
<b>Constant voltage output - Uscita in tensione costante</b>									
<b>DC 10W 12V KU2</b>	127304	5/10 <sup>(3)</sup>	12 cost.	830 mA max.	13	-25...+50 <sup>(3)</sup> /60	80	0,6 C	>75
<b>DC 10W 24V KU2</b>	127305	5/10 <sup>(3)</sup>	24 cost.	420 mA max.	25	-25...+50 <sup>(3)</sup> /60	80	0,6 C	>75

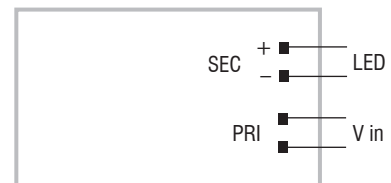
<sup>(1)</sup> Referred to V<sub>in</sub> = 230 V, 100% load - Riferito a V<sub>in</sub> = 230 V, carico 100%

**IP 20** Weight - Peso gr. 60 / 2,07 oz.  
Pcs - Pezzi 50



**Wiring diagram - Schema di collegamento**

(Max. LED distance on page info8 - Massima distanza LED a pagina info8)



**Features**

- **Double output impedance for use in household electrical appliances.**
- IP20 independent driver, for indoor use.
- Class II protection against electric shock for direct or indirect contact.
- Supplied with terminal cover and cable retainer.
- Input and output terminal blocks on the same side (wire cross-section up to 0,5 - 2,5 mm<sup>2</sup> / AWG20 - AWG13).
- Single terminal block on primary and secondary circuits.
- Clamping screws on primary and secondary circuits for cables with diameter: min. 3 mm - max. 6 mm.
- Current regulation -5 % +5 % including temperature variations.
- Protections:
  - against overheating;
  - against short circuits;
  - against mains voltage spikes;
  - against overloads.

**Caratteristiche**

- **Doppia impedenza d'uscita per l'utilizzo in apparecchi elettrodomestici.**
- Alimentatore indipendente IP20, per uso interno.
- Protetto in classe II contro le scosse elettriche per contatti diretti e indiretti.
- Fornito di coprimorsetto e serracavo.
- Morsetti di entrata e uscita sullo stesso lato (sezione cavo fino a 0,5 - 2,5 mm<sup>2</sup> / AWG20 - AWG13).
- Singola morsettiera su primario e secondario.
- Serracavo su primario e secondario per cavi di diametro: min. 3 mm - max. 6 mm.
- Corrente regolata -5 % +5 % incluse variazioni di temperatura.
- Protezioni:
  - termica;
  - contro il cortocircuito;
  - contro le extra-tensioni di rete;
  - contro i sovraccarichi.

