

Direct current electronic drivers  
Alimentatori elettronici in corrente continua

Made in Italy 

1.2

constant CURRENT constant VOLTAGE



Single current drivers - With PFC - Switchable  
Alimentatori corrente singola - Con PFC - Non regolabili



Rated Voltage  
Tensione Nominale

110 ÷ 120 V (3)  
110 ÷ 240 V

Frequency  
Frequenza

50-60 Hz

AC Operation range  
Tensione di utilizzo AC

99 ÷ 264 V

DC Operation range  
Tensione di utilizzo DC

(see page info15)  
170 ÷ 280 V

Power - Potenza

0 ÷ 10 W

iTHD

≥ 40% (1)

Output current ripple

≤ 3% (1)

Standards compliance

CSA C22.2 no. 250.13  
EN 55015  
EN 60335-1  
EN 61000-3-2  
EN 61000-3-3  
EN 61347-1  
EN 61347-2-13  
EN 61547  
UL 8750  
VDE 0710-T14

Max. pcs for CB B16A

(see page info17)

27 pcs

In rush current

27A 250µsec

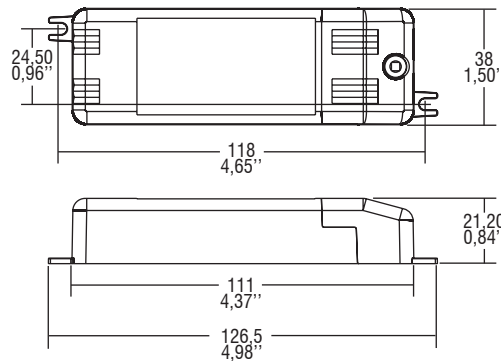
Article Articolo	Code Codice	P out W	V out DC <sup>(1)</sup>	I out DC	U out V	ta °C	tc °C	λ max. Power Factor	η max. Efficiency <sup>(1)</sup>
<b>Constant current output - Uscita in corrente costante</b>									
<b>DC 10W 350mA KU3</b>	127303A	10	2...30	350 mA cost.	32	-20...+40 <sup>(3)</sup> /55	85	0,86C	>77
<b>DC 10W 700mA KU3</b>	127302A	10	2...15	700 mA cost.	17	-20...+40 <sup>(3)</sup> /55	85	0,88C	>77
<b>Constant voltage output - Uscita in tensione costante</b>									
<b>DC 10W 12V KU3</b>	127304A	10	12 cost.	830 mA max.	12	-20...+40 <sup>(3)</sup> /55	85	0,88C	>77
<b>DC 10W 24V KU3</b>	127305A	10	24 cost.	420 mA max.	24	-20...+40 <sup>(3)</sup> /55	85	0,86C	>77

(1) Referred to V<sub>in</sub> = 230 V, 100% load - Riferito a V<sub>in</sub> = 230 V, carico 100%

Light output level in DC operation: Factory default 100% EOfi=1

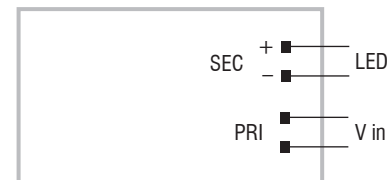
Livello di emissione luminosa in funzionamento DC: Impostazioni di fabbrica 100% EOfi=1

IP 20 Weight - Peso gr. 68 / 2,4 oz.  
Pcs - Pezzi 30



Wiring diagram - Schema di collegamento

(Max. LED distance on page info8 - Massima distanza LED a pagina info8)



Features

- Double output impedance for use in household electrical appliances.
- IP20 independent driver, for indoor use.
- Class II protection against electric shock for direct or indirect contact.
- Supplied with terminal cover and cable retainer.
- Input and output terminal blocks on the same side (wire cross-section up to 2,5 mm<sup>2</sup> / AWG13).
- Single terminal block on primary and secondary circuits.
- Clamping screws on primary and secondary circuits for cables with diameter: min. 3 mm - max. 6 mm.
- Current regulation -5 % +5 % including temperature variations.
- Protections:
  - against overheating;
  - against short circuits;
  - against mains voltage spikes;
  - against overloads.

Caratteristiche

- Doppia impedenza d'uscita per l'utilizzo in apparecchi elettrodomestici.
- Alimentatore indipendente IP20, per uso interno.
- Protetto in classe II contro le scosse elettriche per contatti diretti e indiretti.
- Fornito di coprimorsetto e serracavo.
- Morsetti di entrata e uscita sullo stesso lato (sezione cavo fino a 2,5 mm<sup>2</sup> / AWG13).
- Singola morsettiera su primario e secondario.
- Serracavo su primario e secondario per cavi di diametro: min. 3 mm - max. 6 mm.
- Corrente regolata -5 % +5 % incluse variazioni di temperatura.
- Protezioni:
  - termica;
  - contro il cortocircuito;
  - contro le extra-tensioni di rete;
  - contro i sovraccarichi.

The data shown are preliminary and may change - I dati riportati sono preliminari e potrebbero subire variazioni

