

## Direct current electronic drivers Alimentatori elettronici in corrente continua

Made in Italy

Single current drivers - Not dimmable  
Alimentatori corrente singola - Non regolabili

constant CURRENT constant VOLTAGE

1  
RIPPLE FREE  
Pst LM ≤ 1  
SVM ≤ 0,4

EAC PENDING EN 05 UL-CLASS2 CSA-LVLE 100 EL SELV 60V



2kV DIFF. 4kV COMM. COOKER HOOD SEC. SWITCH SAFETY PROTECTIONS

**Rated Voltage**  
Tensione Nominale  
110 ÷ 120 V<sup>(2)</sup>  
110 ÷ 240 V

**Frequency**  
Frequenza  
50-60 Hz

**AC Operation range**  
Tensione di utilizzo AC  
99 ÷ 264 V

**DC Operation range**  
Tensione di utilizzo DC  
(see page info15)  
170 ÷ 280 V

**Power - Potenza**  
0 ÷ 10 W

**iTHD**  
≥ 40%<sup>(1)</sup>

**Output current ripple**  
≤ 3%<sup>(1)</sup>

**Standards compliance**  
CSA C22.2 no. 250.13  
EN 55015  
EN 60335-1  
EN 61000-3-2  
EN 61000-3-3  
EN 61347-1  
EN 61347-2-13  
EN 61547  
UL 8750

**Max. pcs for CB B16A**  
(see page info17)  
27 pcs

**In rush current**  
27A 250μsec

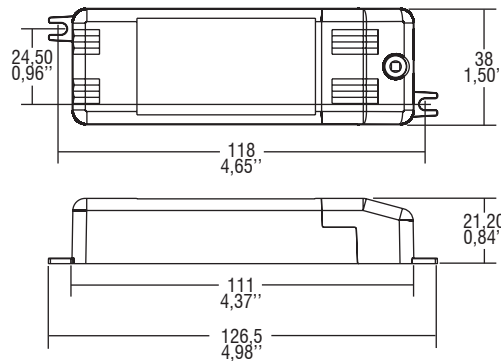
Article Articolo	Code Codice	P out W	V out DC <sup>(1)</sup>	I out DC	U out V	ta °C	tc °C	λ max. Power Factor	η max. Efficiency <sup>(1)</sup>
<b>Constant current output - Uscita in corrente costante</b>									
<b>DC 10W 350mA KU3</b>	127303A	10	2...30	350 mA cost.	32	-20...+40 <sup>(2)</sup> /55	85	0,86 C	> 77 %
<b>DC 10W 700mA KU3</b>	127302A	10	2...15	700 mA cost.	17	-20...+40 <sup>(2)</sup> /55	85	0,88 C	> 77 %
<b>Constant voltage output - Uscita in tensione costante</b>									
<b>DC 10W 12V KU3</b>	127304A	10	12 cost.	830 mA max.	12	-20...+40 <sup>(2)</sup> /55	85	0,88 C	> 77 %
<b>DC 10W 24V KU3</b>	127305A	10	24 cost.	420 mA max.	24	-20...+40 <sup>(2)</sup> /55	85	0,86 C	> 77 %

<sup>(1)</sup> Referred to V<sub>in</sub> = 230 V, 100% load - Riferito a V<sub>in</sub> = 230 V, carico 100%

**Light output level in DC operation: Factory default 100% EOfi=1**

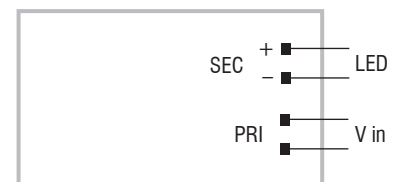
**Livello di emissione luminosa in funzionamento DC: Impostazioni di fabbrica 100% EOfi=1**

IP 20 Ø40 1,57" Weight - Peso gr. 68 / 2,4 oz. Pcs - Pezzi 30



### Wiring diagram - Schema di collegamento

(Max. LED distance on page info8 - Massima distanza LED a pagina info8)



### Features

- **Double output impedance for use in household electrical appliances.**
- IP20 independent driver, for indoor use.
- Class II protection against electric shock for direct or indirect contact.
- Supplied with terminal cover and cable retainer.
- Input and output terminal blocks on the same side (wire cross-section up to 2,5 mm<sup>2</sup> / AWG13).
- Single terminal block on primary and secondary circuits.
- Clamping screws on primary and secondary circuits for cables with diameter: min. 3 mm - max. 6 mm.
- Current regulation -5 % +5 % including temperature variations.
- Protections:
  - against overheating;
  - against short circuits;
  - against mains voltage spikes;
  - against overloads.

### Caratteristiche

- **Doppia impedenza d'uscita per l'utilizzo in apparecchi elettrodomestici.**
- Alimentatore indipendente IP20, per uso interno.
- Protetto in classe II contro le scosse elettriche per contatti diretti e indiretti.
- Fornito di coprimorsetto e serracavo.
- Morsetti di entrata e uscita sullo stesso lato (sezione cavo fino a 2,5 mm<sup>2</sup> / AWG13).
- Singola morsettiera su primario e secondario.
- Serracavo su primario e secondario per cavi di diametro: min. 3 mm - max. 6 mm.
- Corrente regolata -5 % +5 % incluse variazioni di temperatura.
- Protezioni:
  - termica;
  - contro il cortocircuito;
  - contro le extra-tensioni di rete;
  - contro i sovraccarichi.

The data shown are preliminary and may change - I dati riportati sono preliminari e potrebbero subire variazioni

7 YEARS WARRANTY 3% FAILURE RATE  
10 YEARS WARRANTY 5% FAILURE RATE  
PRODUCER'S LIABILITY  
10 YEARS WARRANTY TO THE END USER ACCORDING TO THE CE MARKING CONDITIONS