

Direct current electronic drivers Alimentatori elettronici in corrente continua

Made in Italy



Rated Voltage
Tensione Nominale
100 ÷ 127 V ⁽³⁾
100 ÷ 240 V

Frequency
Frequenza
50/60 Hz

AC Operation range
Tensione di utilizzo AC
90 ÷ 264 V

DC Operation range
Tensione di utilizzo DC
(see page info15)
176 ÷ 264 V

Power
Potenza
0 ÷ 8 W

Output current ripple
≤ 3% ⁽¹⁾

Reference Norms
Norme di riferimento

CSA C22.2 no. 223 ⁽³⁾
EN 50172 (VDE 0108)
EN 55015
EN 61000-3-2
EN 61000-3-3
EN 61347-1
EN 61347-2-13
EN 61547
UL 1310 ⁽³⁾
UL 8750 ⁽³⁾
VDE 0710-T14

Max. pcs for CB B16A
(see page info17)
50 pcs

In rush current
20A 170μsec

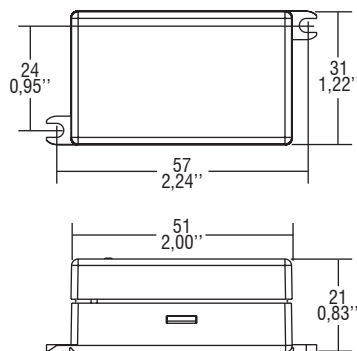
| Article Articolo | Code Codice | P out W | V out DC | I out DC | V out max. | ta °C | tc °C | λ max. Power Factor | η max. Efficiency ⁽¹⁾ |
|-------------------------------------|----------------|--------------------|-------------|--------------|---------------|------------------------------|----------|---------------------------|-------------------------------------|
| DC 8W 350mA STC/U ⁽³⁾⁽⁴⁾ | 122633 | 6/8 ⁽²⁾ | 2...23 | 350 mA cost. | 25 | -25...+50 ⁽²⁾ /55 | 75 | 0,6 C | 77 |
| DC 9W 350mA STC/U ⁽⁴⁾⁽⁵⁾ | 122632 | 6/9 ⁽²⁾ | 2...25,7 | 350 mA cost. | 30 | -25...+45 ⁽²⁾ /55 | 75 | 0,6 C | 77 |
| DC 6W 500mA STC/U ⁽³⁾ | 122635 | 6 | 2...11,5 | 500 mA cost. | 13 | -25...+45 | 70 | 0,6 C | 73 |

⁽¹⁾ Referred to V_{in} = 230 V, 100% load - Riferito a V_{in} = 230 V, carico 100%

⁽⁵⁾ UL Pending

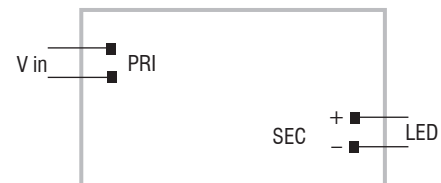


Weight - Peso: gr. 35 / 1,23 oz.
Pcs - Pezzi 50



Wiring diagram - Schema di collegamento

(Max. LED distance on page info8 - Massima distanza LED a pagina info8)



Features

- Driver for built-in use.
- Input and output terminal blocks on opposite sides.
- Single terminal at the primary and secondary circuit (wire cross-section up to 2,5 mm² / AWG13).
- It can be used for lighting equipment in protection class I and II.
- Current regulation -8 % + 5 % including temperature variations.
- Protections:
 - against overheating and short circuits;
 - against mains voltage spikes;
 - against overloads.

Caratteristiche

- Alimentatore da incorporare.
- Morsetti di entrata e uscita contrapposti.
- Singolo morsetto su primario e secondario (sezione cavo fino a 2,5 mm² / AWG13).
- Utilizzabile per apparecchi di illuminazione in classe di protezione I e II.
- Corrente regolata -8 % + 5 % incluse variazioni di temperatura.
- Protezioni:
 - termica e cortocircuito;
 - contro le extra-tensioni di rete;
 - contro i sovraccarichi.

