



SR-2303P

4 in 1 Dimmer DALI, PUSH, 1-10V, PHASE CUT

Caratteristiche della regolazione DALI (0/0,1 – 100%). Adatto per carichi led in tensione (solo LED strip singolo colore). 4 canali d'uscita controllabili via: DALI, pulsante, 0/1-10 V, taglio di fase. Regolazioni selezionabili tramite dip-switch.

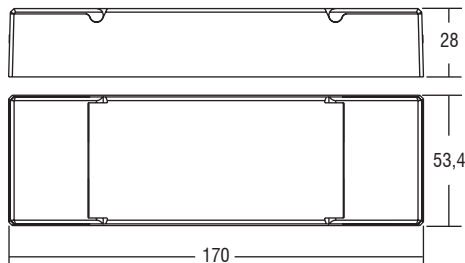
Caratteristiche:

Caratteristiche della regolazione DALI (0/0,1 – 100%). Adatto per carichi led in tensione (solo LED strip singolo colore). 4 canali d'uscita controllabili via: DALI; pulsante; 0/1-10 V; taglio di fase. Regolazioni selezionabili tramite dip-switch.

⁽¹⁾ Corrente massima singolo canale 10A.

Tensione Nominale: 12 ÷ 48 V

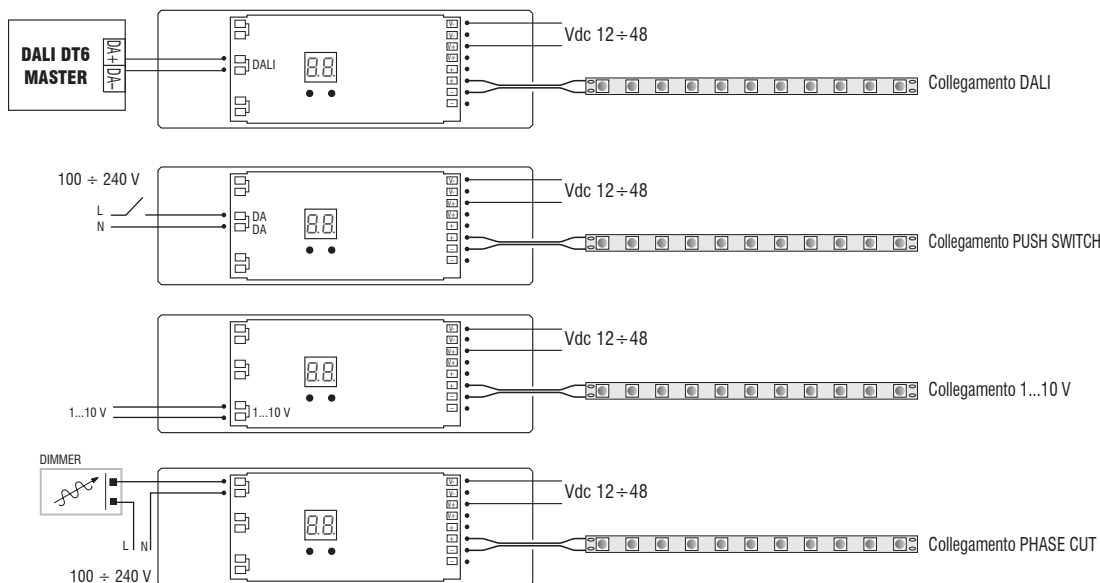
Peso gr. 210



Tensione di ingresso	Potenza singolo canale	Potenza totale
12 V	120 W	240 W
24 V	240 W	480 W
36 V	360 W	720 W
48 V	480 W	960 W

Articolo	Codice	V out DC	I out DC	ta °C	Pezzi	Prezzo
SR-2303P	181214	12/48 Vdc	20 A max. ⁽¹⁾	-25...+50	1	175,00

Schema di collegamento (Massima distanza LED a pagina 126)



DIMMER 4 IN 1 PER STRISCIE LED 12-24-48V DA SECONDARIO

Controllo della luce