

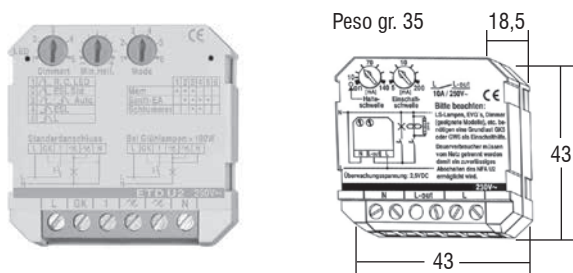
ETD2E9

Dimmer a taglio di fase per lampade LED a 230 Vac (0-400W).

- Indipendente dall'interruttore utilizzato.
- Dotato di LED di stato.
- Per regolare:
 - Una pressione breve accende o spegne la lampadina.
 - Una pressione prolungata regola la luminosità.
- Fissaggio a scatto su guida DIN 35 mm.
- Morsetti per il collegamento con viti imperdibili M3,5 4x1,5mm² - 2x2,5mm² - 1x4mm².
- Protezioni:
 - al cortocircuito;
 - contro le extra-tensioni di rete;
 - contro i sovraccarichi.
- Per guida DIN 35.

Il libretto di istruzione è disponibile sul nostro sito web www.tci.it

Articolo	Codice	W max.	Volt /Hz	Tipo di carico	Carico	ta °C	Pezzi	Prezzo
ETD2E9	180427	0-400	230 V / 50 Hz	LED	IGBT / TRIAC	-10...+50	1	157,08



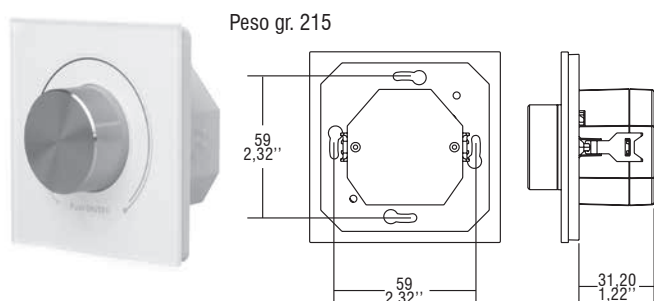
ETDU29

Dimmer a taglio di fase per lampade LED a 230 Vac (0-400W).

- Indipendente dall'interruttore utilizzato.
- Dotato di LED di stato.
- Per regolare:
 - Una pressione breve accende o spegne la lampadina.
 - Una pressione prolungata regola la luminosità.
- Morsetti per il collegamento con viti imperdibili M3,5 4x1,5mm² - 2x2,5mm² - 1x4mm².
- Protezioni:
 - al cortocircuito;
 - contro le extra-tensioni di rete;
 - contro i sovraccarichi.

Il libretto di istruzione è disponibile sul nostro sito web www.tci.it

Articolo	Codice	W max.	Volt /Hz	Tipo di carico	Carico	ta °C	Pezzi	Prezzo
ETDU29	180426	0-400	230 V / 50 Hz	LED	IGBT / TRIAC	-10...+50	1	157,08



DALI POWER POTI SR-2400

Potenziometro DALI, montaggio a parete.

Progettato per funzionare con sistemi DALI-2. Unità di controllo DALI con alimentatore integrato. Consente un controllo della luminosità (trasmissione) sino ad un massimo di 50 punti senza alimentazione supplementare. Collegamento in parallelo di fino a quattro potenziometri DALI sino ad un massimo di 100 punti DALI. Lunghezza del cavo di comunicazione DALI: max. 300 metri. L'utilizzo di ulteriore potenza potis DALI come estensione (senza il collegamento all'alimentazione integrata). Accensione e dimmerazione premendo e girando il pulsante di funzionamento. Memorizzazione della luminosità dimpostata e dell'ultima luminosità impostata.

Controllo della luce

Articolo	Codice	DALI type	Consumo di energia W	Corrente in uscita mA	ta °C	Pezzi	Prezzo
SR-2400 RB	181205	type 6	max. 2,3	max. 100	0...+50	1	252,00
SR-2400 RB-CCT	181206	type 8	max. 2,3	max. 100	0...+50	1	252,00