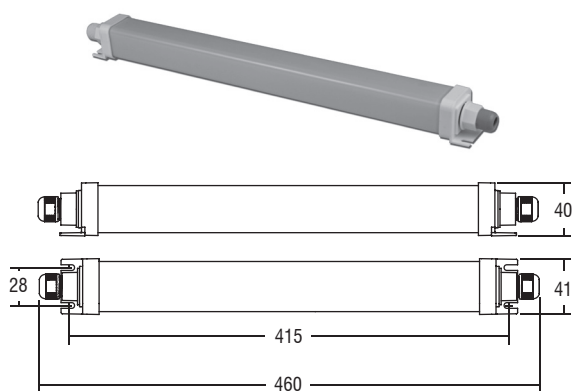


Accessori non a corredo

Articolo	L (lunghezza)	Codice	Prezzo
Cavetto di sincronizzazione	1,5 m	485720512	4,50
	4 m	485720513	7,70
	50 cm	485720515	4,00
	20 cm	485720516	4,00
Cavo 6 poli per LED e AUX	50 cm	425720017	13,00
REG 1-10 V		123999L	38,00
DCC DALI INTERFACE		122099	85,00
BMU DMX INTERFACE		122066	110,00
ETDU29		180426	136,00
ETD2E9		180427	136,00
DALI WEB PROGRAMMER		126500	390,00
dimmer SED 4.5A R57 55 W @12 V - 110 W @24 V		120300	45,00

Alimentatori LED



LINEAR BOX IP67

Contenitore IP67 per alimentatori elettronici.

Contenitore per alimentatori elettronici lineari con grado di protezione IP67:

- IP6X: involucro totalmente protetto contro la polvere.

- IPX7: involucro protetto contro gli effetti dell'immersione.

Protezione in CLASSE I e II (dipendente dall'alimentatore utilizzato).

Fissaggio tramite asole per viti.

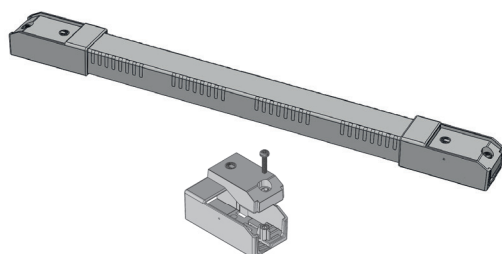
Temperatura ambiente Ta= -20...+55°C; il punto tc è indicato sull'alimentatore interno.

Articolo	Codice	Peso	Prezzo
LINEAR BOX IP67	180066/390	140 gr.	30,00

Cavo	Tipo di dado	Gommino
Ø 9,6	2	E
Ø 8,0 Ø 7,6 Ø 7,4	2	E
Ø 6,5 Ø 6,2 Ø 5,2	1	A
4,1 x 6,3 4,3 x 6,6	1	B
Ø 2,0	1	C / D

Gommino				
foro Ø 6,5	asola 2,5x5,2	2 fori Ø 2	4 fori Ø 2	foro Ø 9,6
bianco	trasparente	giallo	giallo	nero
A	B	C	D	E

Tipo di dado	
foro Ø 6,5 / bianco	foro Ø 10 / grigio



INDEPENDENT TRANSFORMATION KIT

Vite di serraggio per circuito primario e secondario.

Cavi di diametro: min. 3 - max. 8 mm

Materiale: PC V0 autoestinguente

Grigio RAL 7035



Articolo	Pezzi	Prezzo
KIT code composition: 488787559K1 Body: 488787559 n.2 Clamp: 488787560 n.2 Screw: 427760020 n.2 (3,4x13mm)	1	12,00