

**VSTR DALI / PUSH****Alimentatori elettronici regolabili in corrente continua.**

Alimentatore elettronico regolabile con uscita in tensione per moduli LED, singolo indirizzo DALI, tre uscite. Alimentatore indipendente IP20, per uso interno. Protetto in classe I contro le scosse elettriche per contatti diretti e indiretti. Morsetti di entrata ed uscita contrapposti (sezione cavo fino a 2,5 mm² / AWG13). Protezioni: termica e cortocircuito; contro le extra-tensioni di rete; contro i sovraccarichi; fusibile di protezione all'ingresso. Protezione termica = C.5.a.

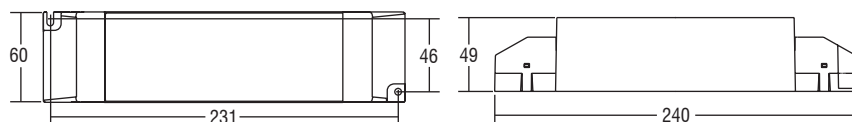
Tensione Nominale: 220 ÷ 240 V

⁽¹⁾ Riferito a $V_{in} = 230$ V, carico 100%

⁽³⁾ $P_{out} > 39$ W

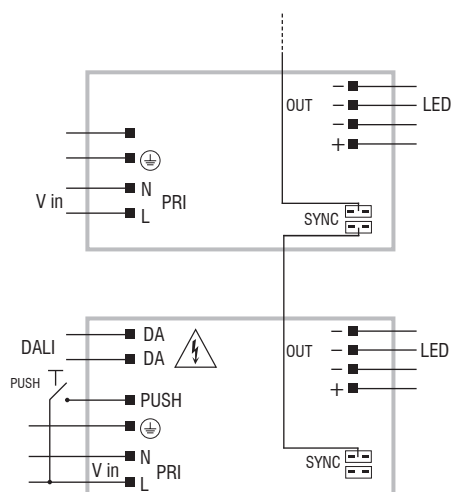


Peso
gr. 395



| Accessori non a corredo | | | |
|-----------------------------|-----|-----------|--------|
| Articolo | L | Codice | Prezzo |
| Cavetto di sincronizzazione | 2 m | 425720016 | 5,00 |

| Articolo | Codice | P out W | V out DC | I out DC | ta °C | tc °C | λ max. Power Factor | η max. Efficiency ⁽¹⁾ | Pezzi | Prezzo |
|------------------------------|--------|---------|----------|------------|-----------|-------|---------------------|----------------------------------|-------|--------|
| DC 80W 12V VSTR DALI | 122733 | 80 | 12 | 6,7 A max. | -25...+45 | 70 | 0,97 | - | 5 | 220,00 |
| DC 120W 24V VSTR DALI | 122731 | 120 | 24 | 5 A max. | -25...+50 | 75 | 0,98 ⁽³⁾ | - | 5 | 220,00 |

Schema di collegamento**Modalità di funzionamento**

Regolazione della luminosità 0/1-100 % mediante funzione PUSH o DALI. Caratteristiche della regolazione DALI (0/1 - 100 %): funzione di memoria per scenari o gruppi luminosi; richiamo di funzioni memorizzate. Progettato per funzionare con sistemi DALI-2. Collegamento ad un solo colore (bianco) con PUSH: una pressione breve per accendere e spegnere; una pressione prolungata per aumentare o diminuire l'intensità luminosa; la regolazione si ferma automaticamente ai valori minimi e massimi; per un nuovo comando accensione, regolazione o spegnimento, rilasciare il pulsante e dare nuovamente il comando desiderato.

La lunghezza massima del cavo, dal pulsante all'ultimo trasformatore, deve essere max. 15 m. In caso di applicazioni dove il cavo superi i 15 m, tenere lo stesso separato dal cavo di rete 220 - 240 V. Max. 10 alimentatori sincronizzati, di cui uno solo comandato da uno o più punti (1 Master + 9 Slaves). Cavetto per la sincronizzazione fornito separatamente (codice 425720016).