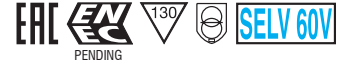




**DT8** constant CURRENT



Alimentatori LED

**Tensione Nominale**  
220 ÷ 240 V

**Frequenza**  
50-60 Hz

**Tensione di utilizzo AC**  
198 ÷ 264 V

**Tensione di utilizzo DC**  
(see page info15)  
176 ÷ 280 V

**Potenza**  
4 ÷ 45 W

**iTHD**  
≤ 15% <sup>(1)</sup>

**Stand by power**  
≤ 0,5 W

**Output current ripple**  
≤ 3% <sup>(1)</sup>

**Standards compliance**  
EN 55015  
EN 61000-3-2  
EN 61000-3-3  
EN 61347-1  
EN 61347-2-13  
EN 61547  
EN 62384  
EN 62386-101  
EN 62386-102  
EN 62386-207  
EN 62386-209 <sup>(5)</sup>

**Max. pcs for CB B16A**  
(see page info17)  
35W: 53 pcs  
45W: 34 pcs

**In rush current**  
35W: 23A 120µsec  
45W: 29A 153µsec



Articolo	Codice	P out <sup>(3)</sup> W	V out DC <sup>(1)</sup>	I out DC	Default I out DC	U out V	ta °C	tc °C	λ max. Power Factor	η max. Efficiency <sup>(1)</sup>	Pezzi	Prezzo
<b>DC MAXI JOLLY DALI TW 35</b>	127970	4...35	12...50	350...700 mA cost.	350 mA	60	-20...+50	75	0,92 C - 0,96	> 88	5	140,00
<b>DC MAXI JOLLY DALI TW 45</b>	127971	12...45	25...50	500...900 mA cost.	500 mA	60	-20...+50 <sup>(2)</sup>	75	0,93 C - 0,97	> 88	5	130,00

<sup>(1)</sup> Riferito a V<sub>in</sub> = 230 V, carico 100%

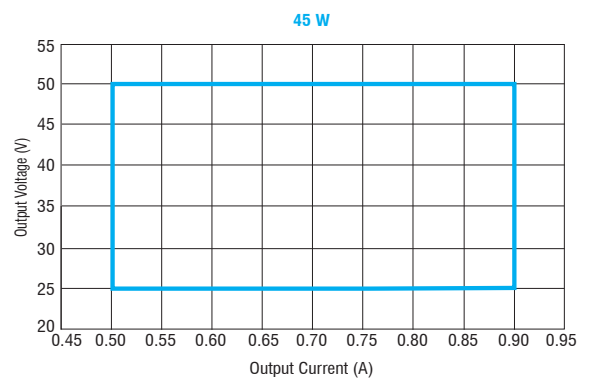
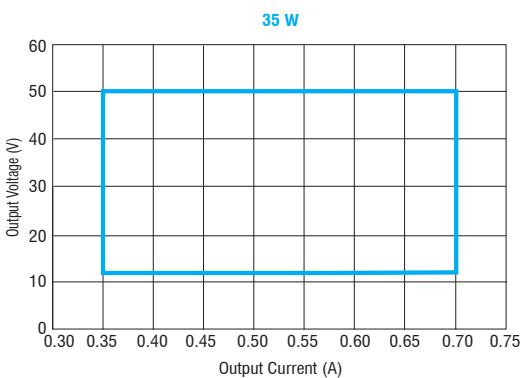
<sup>(2)</sup> Per uso indipendente: -20...+45°C

<sup>(3)</sup> La corrente e la potenza sono divise nei 2 canali in proporzione al CCT scelto e alle specifiche del modulo. La potenza massima totale dei 2 canali non può eccedere la Poutmax.

Accessori non a corredo		
Articolo	Codice	Prezzo
<sup>(5)</sup> Coperchietto per uso indipendente (set di 1 pz)	127972	12,00
SR-2400 RB-CCT	181206	240,00
BLL DALI INTERFACE BLL to DALI TW	135009	140,00
HTW PROGRAMMING TOOL	127097	470,00
SR-2400 PS <sup>(6)</sup>	181200	240,00
SR-2400 P <sup>(6)</sup>	181202	260,00

LINK PER SCARICARE SOFTWARE DI PROGRAMMAZIONE  
[www.tci.it/TCI\\_tools/HTW\\_PROGRAMMING\\_TOOL.zip](http://www.tci.it/TCI_tools/HTW_PROGRAMMING_TOOL.zip)

<sup>(6)</sup> Necessario per la programmazione



Programmed Range

**MAXI JOLLY DALI TW - 2 CHANNELS**

**Alimentatori elettronici regolabili in corrente continua con 2 CANALI.**

Alimentatore multipotenza con 2 canali per controllare la temperatura colore dei moduli LED TW. Compatibile con DALI type 8. Un indirizzo DALI per 2 canali di uscita per controllare la temperatura colore. Alimentatore da incorporare. Utilizzabile per apparecchi di illuminazione in classe di protezione I e II.

<sup>(5)</sup> Alimentatore indipendente IP20 classe II (solo con coperchietto accessorio), per uso interno. <sup>(4)</sup> Entrata analogica (NTC) per connessione sensore termico.

PFC attivo. Corrente regolata ±5 % incluse variazioni di temperatura. Morsetti di entrata e uscita sullo stesso lato (sezione cavo fino a 1,5 mm<sup>2</sup> / AWG15). Protezioni: termica e cortocircuito; contro le extra-tensioni di rete; contro i sovraccarichi. Protezione termica = C.5.e.

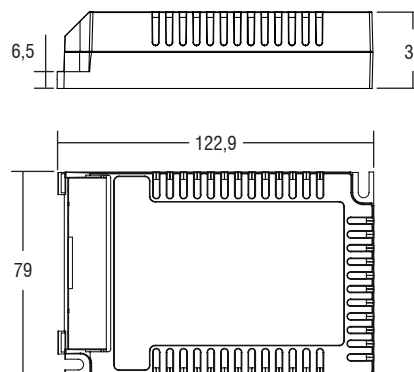
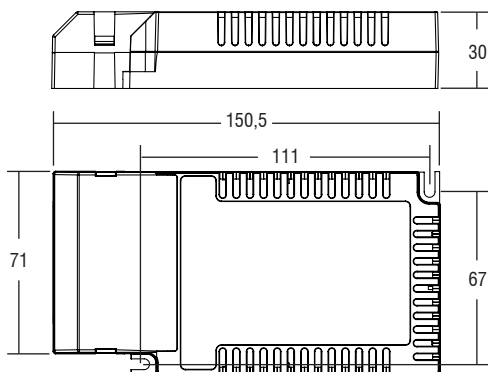
ALIMENTATORI MULTICORRENTE - REGOLABILI CON 2 CANALI - DALI - DT8 - TW



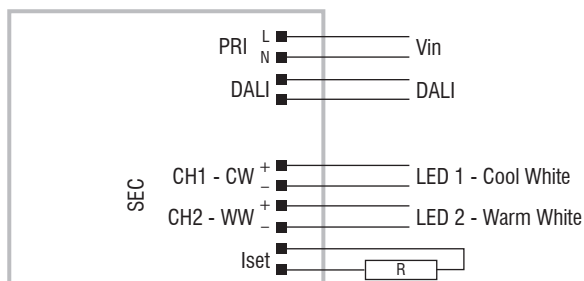
**IP 20** **SCREW FIXING** **Ø85 3,35°** **Peso gr. 220**

**BUILT-IN** **SCREW FIXING** **Peso gr. 195**

(2) SOLO CON COPERCHIETTO OPZIONALE



**Schema di collegamento** (Massima distanza LED: 5 m)



Collegamento TW

Rset (kOhm)	OPEN CIRCUIT	13,30	12,70	11,80	11,00	10,50	10,00	9,10	8,66	8,25	8,06
Iout (mA)	DEFAULT CURRENT	375	400	425	450	475	500	550	575	600	625
Rset (kOhm)	7,68	7,50	7,15	6,81	6,65	6,49	6,20	6,04	5,90	5,76	SHORT CIRCUIT
Iout (mA)	650	675	700	725	750	775	800	825	850	875	MAX CURRENT

$I_{out} [A] = 5000 / Rset [\Omega]$   
 $I_{out} \pm 5\%$

**Modalità di funzionamento**

- Caratteristiche della regolazione DALI type 8 - TW (0/0,2 - 100 %):
  - funzione di memoria per scenari o gruppi luminosi;
  - richiamo di funzioni memorizzate;
  - <sup>(5)</sup> la funzionalità controllo colore DALI non è stata verificata.
- Progettato per funzionare con sistemi DALI-2.
- **Regolazione default AM+PWM: 0,2-20% PWM 750/1500 Hz + 20-100% AM.**
- **2% livello minimo di regolazione durante il controllo della temperatura colore.**
- Corrente di uscita programmabile tramite PROGRAMMING TOOL attraverso DALI o resistenza esterna.
- <sup>(4)</sup> Morsetto multifunzione Iset/NTC per settaggio corrente (default) o protezione sovratemperatura esterna; programmabile tramite PROGRAMMING TOOL.
- CLO (Constant Light Output) programmabile tramite PROGRAMMING TOOL.
- Corrente di uscita programmabile secondo LEDset.

Alimentatori LED

ALIMENTATORI MULTICORRENTE - REGOLABILI CON 2 CANALI - DALI - DT8 - TW