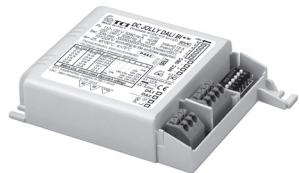




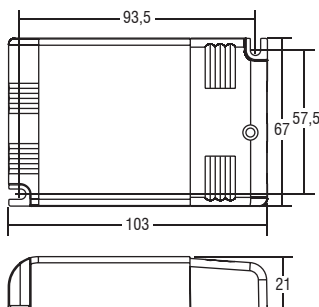
DC JOLLY DALI



DC JOLLY DALI BI



Ø72 Peso gr. 135



**JOLLY DALI 32**

**Alimentatori elettronici regolabili in corrente continua con DIP-SWITCH.** Alimentatore multipotenza fornito di dip-switch per la selezione della corrente in uscita. Alimentatore indipendente IP20, per uso interno (DC JOLLY DALI). Protetto in classe II contro le scosse elettriche per contatti diretti e indiretti (DC JOLLY DALI). Alimentatore da incorporare (DC JOLLY BI DALI). Utilizzabile per apparecchi di illuminazione in classe di protezione I e II (DC JOLLY BI DALI). PFC attivo. Entrata analogica (NTC) per connessione sensore termico. Corrente regolata ±5 % incluse variazioni di temperatura. Morsetti di entrata e uscita sullo stesso lato (sezione cavo fino a 1,5 mm<sup>2</sup> / AWG15). Serracavo su primario e secondario per cavi di diametro: min. 3 mm - max. 8 mm (DC JOLLY DALI). Protezioni: termica e cortocircuito; contro le extra-tensioni di rete; contro i sovraccarichi. Protezione termica = C.5.a.

**Tensione Nominale: 110 ÷ 127 V<sup>(2)</sup> - Tensione Nominale: 220 ÷ 240 V**

<sup>(1)</sup> Riferito a V<sub>in</sub> = 230 V, carico 100%

Disponibile versione senza coprimorsetto: **DC JOLLY DALI BI** codice **125458<sup>(4)</sup>**

**151458<sup>(5)</sup>** (65,00 Euro).

Accessori non a corredo: **CAVETTO DI SINCRONIZZAZIONE** - vedi pag. 158

Articolo	Codice	Dimming type	P out W	V out DC <sup>(1)</sup>	I out DC	U out V	ta °C	tc °C	λ max. Power Factor	η max. Efficiency <sup>(1)</sup>	Pezzi	Prezzo									
DC JOLLY DALI <sup>(3)(6)</sup>	125424 <sup>(4)</sup> 151424 <sup>(5)</sup> (123424)	AM/PWM AM	Uscita in corrente costante <sup>(4)(5)</sup>				59	-25...+50	75	0,95 Pout>12W	> 87	20	65,00								
			12 (12 <sup>(2)</sup> )	10...48	250 mA cost.																
			14 (14 <sup>(2)</sup> )	10...48	300 mA cost.																
			17 (15 <sup>(2)</sup> )	5...48	350 mA cost.																
			19 (15 <sup>(2)</sup> )	5...48	400 mA cost.																
			22 (15 <sup>(2)</sup> )	5...48	450 mA cost.																
			24 (15 <sup>(2)</sup> )	5...48	500 mA cost.																
			26 (15 <sup>(2)</sup> )	3...48	550 mA cost.																
			28 (15 <sup>(2)</sup> )	3...48	600 mA cost.																
			31 (15 <sup>(2)</sup> )	3...48	650 mA cost.																
			32 (15 <sup>(2)</sup> )	3...46	700 mA cost.																
			Uscita in tensione costante <sup>(4)</sup>																		
			10 (10 <sup>(2)</sup> )	12 cost.	900 mA max.	-															
20 (15 <sup>(2)</sup> )	24 cost.	830 mA max.	-																		



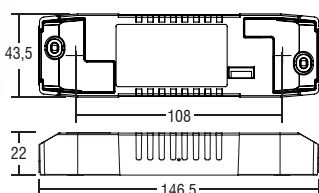
PRO FLAT LC DALI



PRO FLAT LC DALI BI



Ø50 Peso gr. 113



**PRO FLAT LC DALI 22 - PUSH**

**Alimentatori elettronici regolabili in corrente continua con DIP-SWITCH.** Alimentatore multipotenza fornito di dip-switch per la selezione della corrente in uscita. Alimentatore indipendente IP20, per uso interno (PRO FLAT LC DALI). Protetto in classe II contro le scosse elettriche per contatti diretti e indiretti (PRO FLAT LC DALI). Alimentatore da incorporare (PRO FLAT LC DALI BI). Utilizzabile per apparecchi di illuminazione in classe di protezione I e II (PRO FLAT LC DALI BI). PFC attivo. Corrente regolata ±5 % incluse variazioni di temperatura. Morsetti di entrata e uscita contrapposti (sezione cavo fino a 1,5 mm<sup>2</sup> / AWG15). Serracavo su primario e secondario per cavi di diametro: min. 2 mm - max. 9 mm (PRO FLAT LC DALI). Fissaggio dell'alimentatore tramite asole per viti. Protezioni: termica e cortocircuito; contro le extra-tensioni di rete; contro i sovraccarichi. Protezione termica = C.5.a.

**Tensione Nominale: 220 ÷ 240 V**

<sup>(1)</sup> Riferito a V<sub>in</sub> = 230 V, carico 100%

Disponibile versione senza coprimorsetto: **PRO FLAT LC DALI BI** codice **127602**

(56,00 Euro).

Articolo	Codice	P out W	V out DC	I out DC	U out V	ta °C	tc °C	λ max. Power Factor	η max. Efficiency <sup>(1)</sup>	Pezzi	Prezzo
PRO FLAT LC DALI	127600	5,5	10...44	125 mA cost.	59	-25...+50	80	0,95	> 88	20	56,00
		6,6	10...44	150 mA cost.							
		7,7	10...44	175 mA cost.							
		8,8	10...44	200 mA cost.							
		9,9	10...44	225 mA cost.							
		11	10...44	250 mA cost.							
		12,1	10...44	275 mA cost.							
		13,2	10...44	300 mA cost.							
		14,3	10...44	325 mA cost.							
		15,4	10...44	350 mA cost.							
		16,5	10...44	375 mA cost.							
		17,6	10...44	400 mA cost.							
		18,7	10...44	425 mA cost.							
		19,8	10...44	450 mA cost.							
		20,9	10...44	475 mA cost.							
22	10...44	500 mA cost.									

Alimentatori LED

ALIMENTATORI MULTICORRENTE - FORMATO COMPATTO - REGOLABILI - DALI