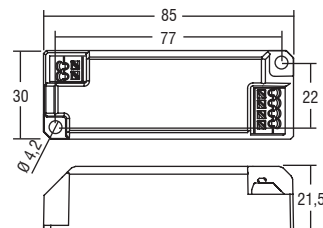




SCREW FIXING Ø40 Peso gr. 39

IP 20



BLL DALI INTERFACE

Convertitore di segnale WIRELESS BLL - DALI (DT6 - DT8).

Progettato per funzionare con sistemi DALI-2. Interfaccia in grado di convertire il segnale tipo **WIRELESS BLL** in segnali DALI. L'interfaccia alimenta il bus DALI, fino a 40 dispositivi (fino a 64 con alimentatore DALI addizionale). Tramite **APP BLL** è possibile configurare e controllare la rete DALI. Adatto per dispositivi DALI DT6 - DT8 (TW - RGB).

Utilizzabile per apparecchi di illuminazione in classe di protezione I e II. Morsetti ad innesto rapido (sezione cavo fino a 0,5 - 1,5 mm² / AWG20 - AWG15).

Morsetti di entrata e uscita contrapposti. Protezioni: in ingresso contro sovratensioni impulsive di rete; al corto circuito e al circuito aperto; temperatura.

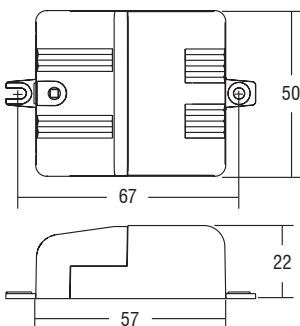
Tensione Nominale: 100 ÷ 240 V

Articolo	Codice	VAC in	Tipo	ta °C	tc °C	λ max. Power Factor	Pezzi	Prezzo
BLL DALI INTERFACE	135009	100 ÷ 240	BLL - DALI	-25...+50	65	0,5 C	5	140,00
BLL DALI INTERFACE EX	135016	100 ÷ 240	BLL - DALI	-25...+50	65	0,5 C	5	150,00



SCREW FIXING Ø55 Peso gr. 60

IP 20



SED 4CH BLL

Dimmer WIRELESS BLL in bassa tensione per strisce LED.

Dimmer con **WIRELESS BLL** tipo PWM in bassa tensione da incorporare. Provisto di 4 canali di uscita indipendenti controllabili attraverso **APP BLL**. Alimentazione in bassissima tensione di sicurezza 12/24 V. Utilizzabile per apparecchi di illuminazione in classe di protezione III. Alimentatore indipendente IP20, per uso interno. Fornito di coprimorsetto e serracavo. Morsetti di entrata e uscita su lati contrapposti, sezione morsetto 2,5 mm² / AWG13. Dimensioni molto ridotte e compatte. Protezioni: termica e cortocircuito; contro le extra-tensioni di rete; contro i sovraccarichi.

Tensione Nominale: 12/24 Vdc

Versione opzionale con antenna esterna: **SED 4CH BLL EX/2** codice **135044** (130,00 Euro).

Articolo	Codice	V out	I out	Tipo	ta °C	tc °C	Carico	Pezzi	Prezzo
SED 4CH BLL/2	135043	4 x 12/24 Vdc	5 A max.	Mosfet	-25...+45	70	LED strip RGBW	5	120,00