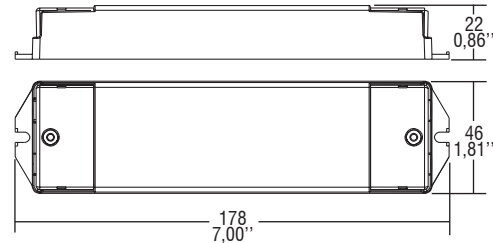


Weight - Peso gr. 160 / 5,6 oz.
Pcs - Pezzi 1



LOOPING

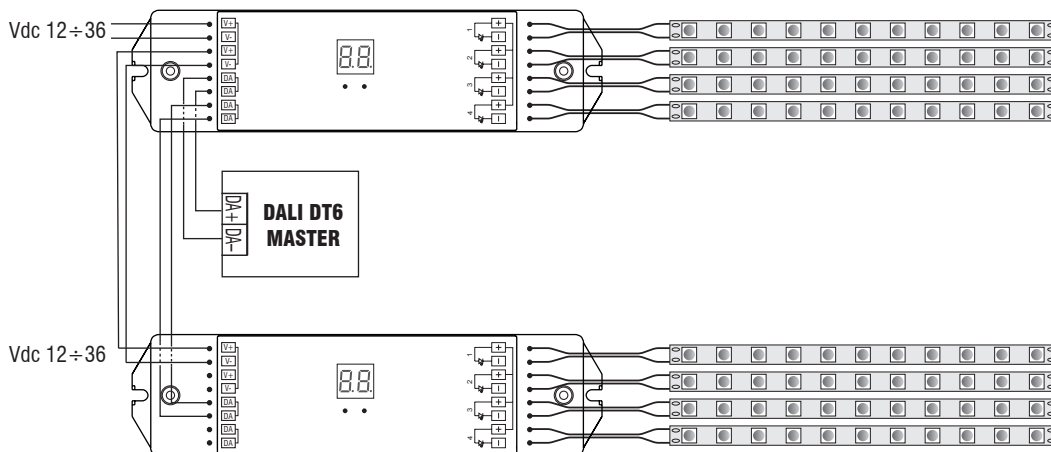
Rated Voltage
Tensione Nominale
12 ÷ 36 V

Frequency
Frequenza
50-60 Hz

Standards compliance
EN 62386-101
EN 62386-102
EN 62386-207

Article Articolo	Code Codice	VDC in	V out DC	I out DC	ta °C
SR-2303B	181211	12 ÷ 36	4x12/36 Vdc	5 A max.	-25...+50

Wiring diagram - Schema di collegamento
(Max. LED distance on page info8 - Massima distanza LED a pagina info8)



Features

- **Double input and DALI terminal blocks to loop other interface.**
- Features DALI dimming (0/0,1 - 100 %).
- Suitable for constant voltage.
- 4 output channel controlled via DALI address:
 - max. 60 W - 12 V;
 - max. 120 W - 24 V;
 - max. 180 W - 36 V.
- Compatible with standard interfaces.
- DALI address can be manually assigned and displayed via digital display.

Caratteristiche

- **Doppia morsettiere lato rete e DALI per rimando ad altra interfaccia.**
- Caratteristiche della regolazione DALI (0/0,1 - 100 %).
- Adatto per carichi LED in tensione.
- 4 canali d'uscita controllabili via DALI:
 - max. 60 W - 12 V;
 - max. 120 W - 24 V;
 - max. 180 W - 36 V.
- Compatibile con interfacce DALI standard.
- L'indirizzo DALI può essere assegnato manualmente e visualizzato tramite display digitale.