



Voltage

Tensione
220 - 240 V

Frequency

Frequenza
50/60 Hz

Potenza

Power
1 - 3 W

Supply current
Corrente di alimentazione
27 (1h e LP) - 35 (3h) mA

Operating time
Autonomia
1-3 h

With TCI battery
Con batteria TCI

Charge time
Tempo di ricarica
12/24 h

ta °C: 0...+50

tc °C: 75

Standards compliance

EN 55015
EN 61000-3-2
EN 61347-2-13
EN 61347-2-7
EN 61547

Max. pcs for CB B16A

(see page info17)
27 pcs

In rush current

27A 250µsec

Article Articolo	Code Codice	EMERGENCY DURATION		Power	GREEN SIGNAL LED INCLUDED	Ni-Cd BATTERY	
		24h CHARGE	12h CHARGE			7,2 V - 1,6 Ah COMPACT-COMPATTI	2x 3,6 V - 4 Ah LINEAR-LINEARE
ELED LP 200	123017	3h	1,5h	1W	✓	✓	
ELED HP 200	127018	1h	-	3W	✓	✓	
ELED HP 200/3	127019	3h	1,5h	3W	✓		✓

Article Articolo	Code Codice	EMERGENCY DURATION		Power	GREEN SIGNAL LED INCLUDED	Ni-MH BATTERY	
		24h CHARGE	12h CHARGE			7,2 V - 2 Ah COMPACT-COMPATTI	2x 3,6 V - 4 Ah LINEAR-LINEARE
ELED LP 200	127017/NM	3h	1,5h	1W	✓	✓	
ELED HP 200	127018/NM	1h	-	3W	✓	✓	
ELED HP 200/3	127019/NM	3h	1,5h	3W	✓		✓

- It can be used for lighting equipment in protection class I and II.
- Instant emergency operation at mains failure.
- Maintained or not maintained operation (maintained operation suitable with electronic drivers or dimmable electronic drivers).
- For constant current power LED.
- "High temperature" Ni-Cd / Ni-MH batteries.
- Charge indicator with GREEN LED.
- **Keep the battery not connected to the kit until the final installation of the system (luminaire installation).**
- **Do not stock battery and kit connected together.**

Technical data

- Length battery cable: 280 mm / 11".
- Length LED cable: 350 mm / 13,8".
- Supply current: 27 (1h e LP) - 35 (3h) mA
- Terminal blocks max. connection size: 1,5 mm² / AWG15.
- Max distance between driver and lamp: 2 mt / 6 ft.

- Utilizzabile per apparecchi di illuminazione in classe di protezione I e II.
- Intervento istantaneo ad ogni mancanza di rete.
- Funzionamento in sola emergenza o in luce continua (luce continua in abbinamento con alimentatori elettronici e alimentatori elettronici dimmerabili).
- Per power LED a corrente costante.
- Batterie tipo Ni-Cd / Ni-MH "alta temperatura".
- Indicatore di ricarica con LED VERDE.
- **Mantenere la batteria non connessa al KIT fino all'installazione finale del sistema (installazione della lampada).**
- **Non immagazzinare collegati tra loro batteria e KIT.**

Dati tecnici

- Lunghezza cavo batteria: 280 mm / 11".
- Lunghezza cavo LED: 350 mm / 13,8".
- Corrente di alimentazione: 27 (1h e LP) - 35 (3h) mA
- Portata morsettiera: 1,5 mm² / AWG15.
- Distanza massima dall'alimentatore dalla lampada: 2 m / 6 ft.



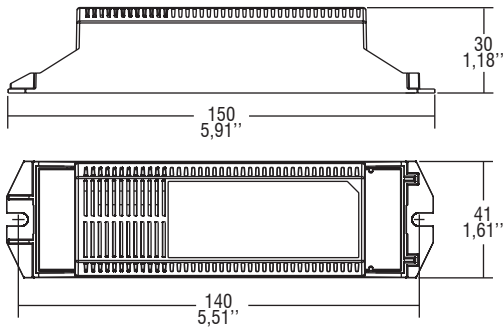
Only for emergency kit
Solo per kit emergenza

The data shown are preliminary and may change - I dati riportati sono preliminari e potrebbero subire variazioni

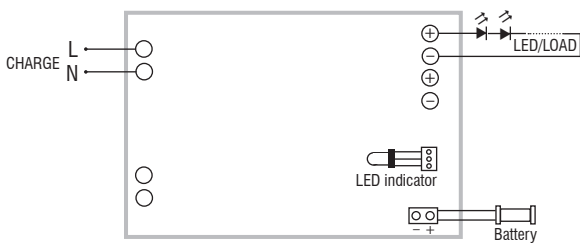
Emergency light KIT for power LED and LED modules KIT per luce d'emergenza per power LED e moduli LED

Made in Italy

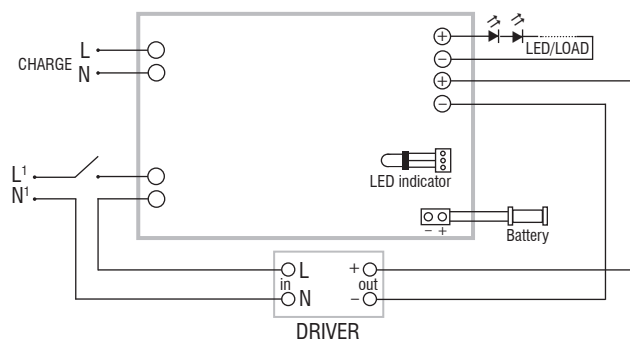
BUILT-IN SCREW FIXING Weight - Peso gr. 170 / 5,99 oz.
Pcs - Pezzi 1



Wiring diagrams - Schemi di collegamento (max. LED distance: 2 mt / 6 ft - Distanza max. LED: 2 mt / 6 ft).

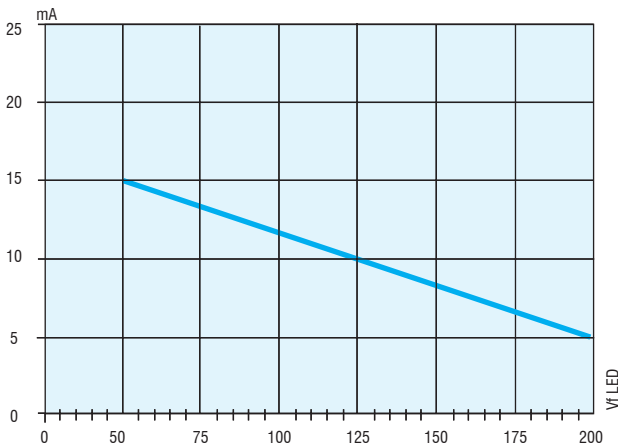


Non-maintained (emergency only) diagram
Collegamento non permanente (solo emergenza)

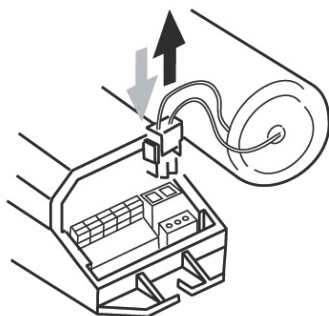
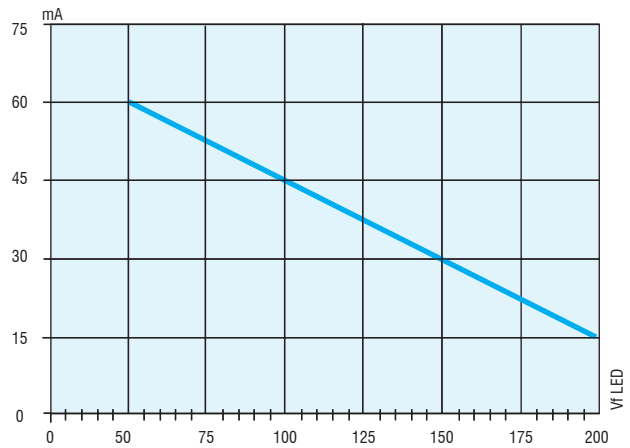


Maintained with external electronic driver diagram
Collegamento permanente (illuminazione ordinaria)

ELED LP 200



ELED HP 200



Battery replacement

Sealed Ni-Cd batteries. To replace batteries follows the instructions.
Do not discard in the environment. Return to manufacturer.

Sostituzione della batteria

Batterie ermetiche al Ni-Cd. Per la sostituzione estrarre il connettore come indicato in figura. Non disperdere nell'ambiente, riporre negli appositi contenitori.

LED emergency KIT
KIT emergenza LED

8.