

Emergency light KIT for power LED and LED modules KIT per luce d'emergenza per power LED e moduli LED

Made in Italy

constant CURRENT constant VOLTAGE

ONLY WITH INCLUDED "ARTS ENERGY" BATTERY



ELED LP



ELED LP BI



Voltage
Tensione
220 - 240 V

Frequency
Frequenza
50-60 Hz

Potenza
Power
1,5 W

Supply current
Corrente di alimentazione
27 mA

Operating time
Autonomia
1-3 h
With TCI battery
Con batteria TCI

Charge time
Tempo di ricarica
12/24 h

ta °C: 0...+55

tc °C: 70

Standards compliance
EN 55015
EN 61000-3-2
EN 61347-2-13
EN 61347-2-7
EN 61547

Max. pcs for CB B16A
(see page info17)
27 pcs

In rush current
27A 250µsec

Only for emergency kit
Solo per kit emergenza

| Article Articolo | Code Codice | EMERGENCY DURATION | | GREEN SIGNAL LED INCLUDED | Ni-Cd BATTERY | | Battery case | |
|---------------------|----------------|--------------------|---------------|------------------------------|------------------------------------|-----|--------------|--|
| | | 24h CHARGE | 12h CHARGE | | 7,2 V - 1,6 Ah COMPACT-COMPATTI | BOX | | |
| ELED LP | 123032 | 3h | 2h | ✓ | ✓ | | | |
| ELED LP KIT | 123032K | 3h | 2h | ✓ | ✓ | | ✓ | |
| ELED LP BI | 123033 | 3h | 2h | ✓ | ✓ | | | |

| Article Articolo | Code Codice | EMERGENCY DURATION | | GREEN SIGNAL LED INCLUDED | Ni-MH BATTERY | | Battery case | |
|---------------------|----------------|--------------------|---------------|------------------------------|------------------------------------|----------------------------------|--------------|-----------|
| | | 24h CHARGE | 12h CHARGE | | 7,2 V - 1,1 Ah COMPACT-COMPATTI | 7,2 V - 2 Ah COMPACT-COMPATTI | BOX 1h | BOX 3h |
| ELED LP/1 | 123034 | 1h | - | ✓ | ✓ | | | |
| ELED LP/1 KIT | 123034K | 1h | - | ✓ | ✓ | | ✓ | |
| ELED LP/1 BI | 123036 | 1h | - | ✓ | ✓ | | | |
| ELED LP | 123035 | 3h | 2h | ✓ | | ✓ | | |
| ELED LP KIT | 123035K | 3h | 2h | ✓ | | ✓ | ✓ | |
| ELED LP BI | 123037 | 3h | 2h | ✓ | | ✓ | | |

| Only emergency driver, NO BATTERY - Solo driver emergenza, NO BATTERY | | | | |
|---|----------------|--------------------|---------------|------------------------------|
| Article Articolo | Code Codice | EMERGENCY DURATION | | GREEN SIGNAL LED INCLUDED |
| | | 24h CHARGE | 12h CHARGE | |
| ELED LP/1 | 123034NB | 1h | - | ✓ |
| ELED LP/1 BI | 123036NB | 1h | - | ✓ |
| ELED LP | 123035NB | 3h | 2h | ✓ |
| ELED LP BI | 123037NB | 3h | 2h | ✓ |

- Class II protection against electric shock for direct or indirect contact (ELED LP).
- It can be used for lighting equipment in protection class I and II (ELED LP BI).
- Instant emergency operation at mains failure.
- Maintained or not maintained operation (maintained operation suitable with electronic drivers or dimmable electronic drivers).
- "High temperature" Ni-Cd / Ni-MH batteries.
- Charge indicator with GREEN LED.
- "Rest mode" facility with remote control device and 9V battery.
- **Keep the battery not connected to the kit until the final installation of the system (luminaire installation).**
- **Do not stock battery and kit connected together.**

Technical data

- Length battery cable: 280 mm / 11".
- Length LED cable: 350 mm / 13,8".
- LED mounting hole: Ø 9 mm / 0,35".
- Supply current: 27 mA max.
- Terminal blocks max. connection size: 1,5 mm² / AWG15.
- Max distance between driver and lamp: 2 mt / 6 ft.

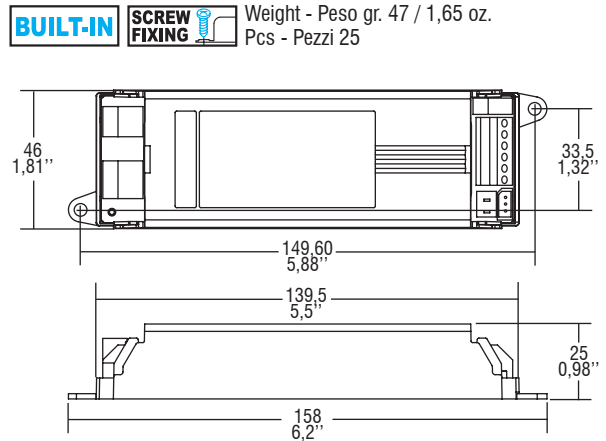
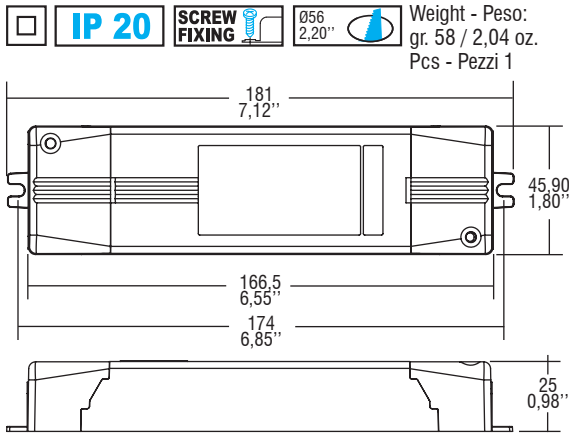
- Protetto in classe II contro le scosse elettriche per contatti diretti e indiretti (ELED LP).
- Utilizzabile per apparecchi di illuminazione in classe di protezione I e II (ELED LP BI).
- Intervento istantaneo ad ogni mancanza di rete.
- Funzionamento in sola emergenza o in luce continua (luce continua in abbinamento con alimentatori elettronici e alimentatori elettronici dimmerabili).
- Batterie tipo Ni-Cd / Ni-MH "alta temperatura".
- Indicatore di ricarica con LED VERDE.
- Possibilità d'inibizione in "modo riposo" con interruttore esterno centralizzato connesso a batteria 9V.
- **Mantenere la batteria non connessa al KIT fino all'installazione finale del sistema (installazione della lampada).**
- **Non immagazzinare collegati tra loro batteria e KIT.**

Dati tecnici

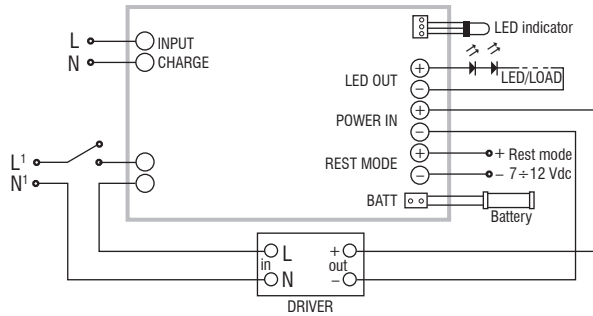
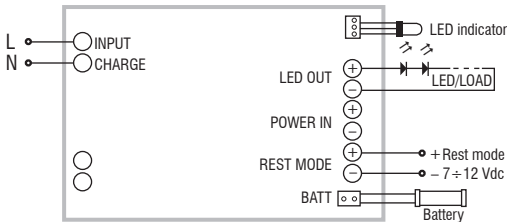
- Lunghezza cavo batteria: 280 mm / 11".
- Lunghezza cavo LED: 350 mm / 13,8".
- Foro di montaggio LED: Ø 9 mm / 0,35".
- Corrente di alimentazione: 27 mA max.
- Portata morsettiera: 1,5 mm² / AWG15.
- Distanza massima dall'alimentatore dalla lampada: 2 m / 6 ft.

Emergency light KIT for power LED and LED modules
KIT per luce d'emergenza per power LED e moduli LED

Made in Italy



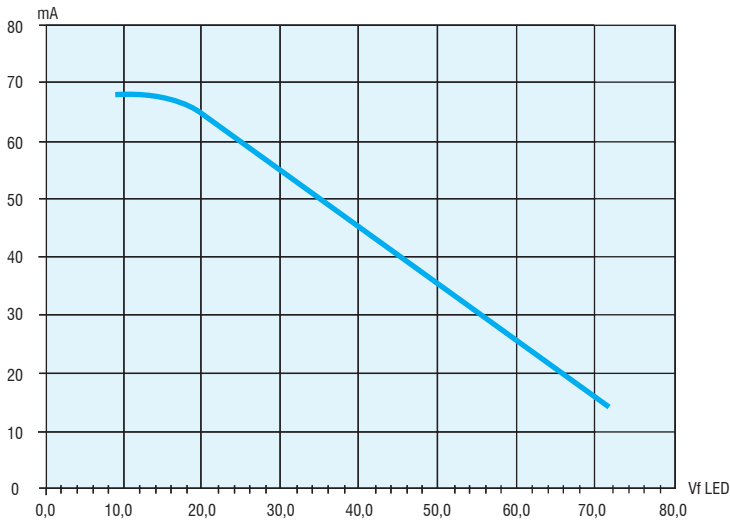
Wiring diagrams - Schemi di collegamento (max. LED distance: 2 mt / 6 ft - Distanza max. LED: 2 mt / 6 ft).



Non-maintained (emergency only) diagram
 Collegamento non permanente (solo emergenza)

Maintained with external electronic driver diagram
 Collegamento permanente (illuminazione ordinaria)

ELED LP/1 - ELED LP



LED emergency KIT
 KIT emergenza LED

8.