

## BLL PIR DAYLIGHT

Motion and daylight sensors for indoor use  
Sensori di movimento e luce diurna per uso interno

Made in Italy 

W.3

BlueLight  
BLLink



Wireless systems components - BLL  
Componenti per sistemi wireless - BLL



BLL PIR DAYLIGHT



BLL PIR DAYLIGHT BI

**Rated Voltage**  
**Tensione Nominale**

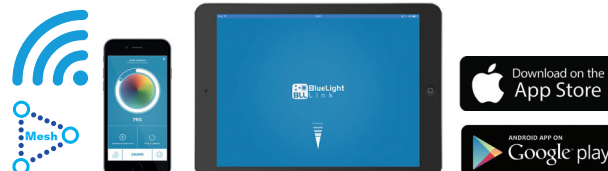
110 ÷ 127 V  
220 ÷ 240 V  
5 ÷ 48 Vdc <sup>(1)</sup>

**Standards compliance**

EN 61347-1  
EN 61347-2-11

Article Articolo	Code Codice	Type Tipo	Visual field Campo visivo	Detection length Lunghezza di rilevamento
<b>BLL PIR DAYLIGHT V1</b>	135097	Standard detection type	120° x 106°	5 m / 16,4 ft
<b>BLL PIR DAYLIGHT BI V1</b> <sup>(1)</sup>	135101			
<b>BLL PIR DAYLIGHT V2</b>	135098	Slight motion detection type	107° x 106°	3,3 m / 10,8 ft
<b>BLL PIR DAYLIGHT BI V2</b> <sup>(1)</sup>	135102			
<b>BLL PIR DAYLIGHT V3</b>	135099	Spot detection type	57° x 42°	6 m / 19,6 ft
<b>BLL PIR DAYLIGHT BI V3</b> <sup>(1)</sup>	135103			
<b>BLL PIR DAYLIGHT V4</b>	135100	Long distance detection type	120° x 107°	10 m / 32,8 ft
<b>BLL PIR DAYLIGHT BI V4</b> <sup>(1)</sup>	135104			

<sup>(1)</sup> Only for built-in versions - Solo per versioni da incorporare



**Features**

- PIR Motion sensor with 4 different detection types: Standard, Slight motion, Spot and Long distance
- Daylight sensor for indoor constant light with adjustable level of ambient light (1 - 6500 lx) for PIR sensor activation
- Several PIR / light intensity combinations
- Fully configurable using the "BLL PLUS" APP

**Caratteristiche**

- Sensore di movimento PIR con 4 tipologie di rilevamento: Standard, Slight motion, Spot and Long distance
- Sensore di luce diurna per interni con regolazione dell'intensità luminosa dell'ambiente (1 - 6500 lx) per attivazione del sensore PIR
- Differenti combinazioni PIR / intensità luminosa
- Completamente configurabili tramite APP "BLL PLUS"



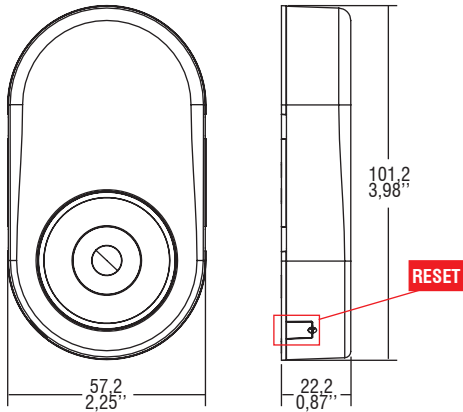
# BLL PIR DAYLIGHT

Motion and daylight sensors for indoor use  
 Sensori di movimento e luce diurna per uso interno

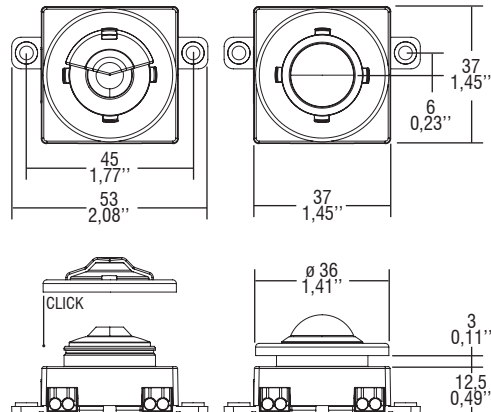
Made in Italy

**W.3**

**IP 20** **SCREW FIXING** Weight - Peso gr. \_ / \_ oz.  
 Pcs - Pezzi \_



**BUILT-IN** Weight - Peso gr. \_ / \_ oz.  
 Pcs - Pezzi \_



## Wiring diagrams - Schemi di collegamento

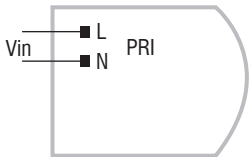


Diagram BLL PIR DAYLIGHT

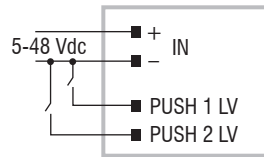
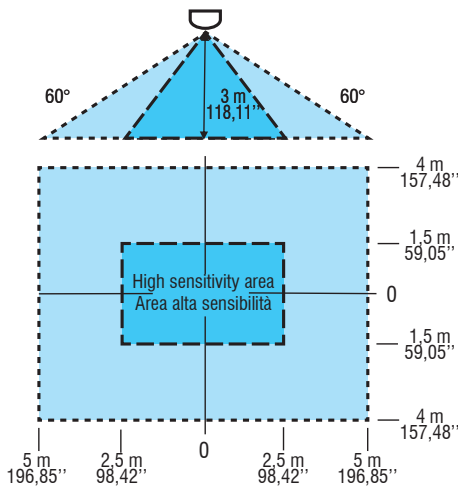


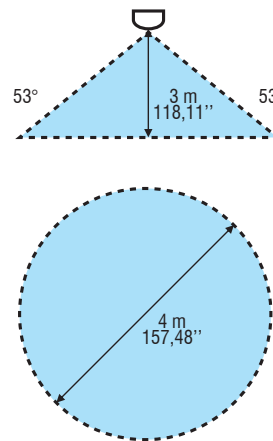
Diagram BLL PIR DAYLIGHT BI

Wireless systems components - BLL  
 Componenti per sistemi wireless - BLL

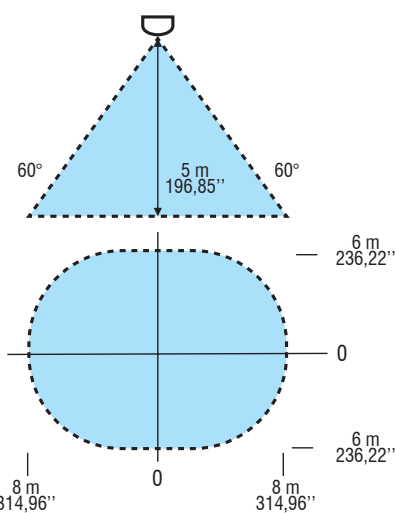
### Standard detection



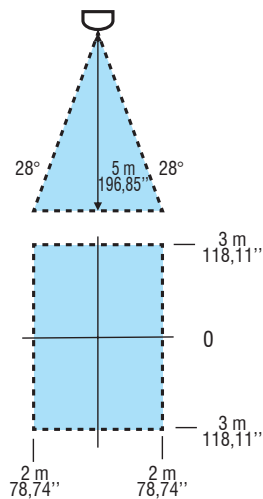
### Slight detection



### Long range detection



### Spot detection



For additional details see the datasheet on our website [www.tci.it](http://www.tci.it) - Per maggiori dettagli consultare la scheda tecnica sul nostro sito [www.tci.it](http://www.tci.it)