

# DC 70W K3

**Direct current electronic drivers**  
**Alimentatori elettronici in corrente continua**

Made in Italy 

constant  
**VOLTAGE**

**RIPPLE FREE**

Pst LM ≤ 1  
SVM ≤ 0,4



DC 70W K3

EMC 05 120 M M EL SELV 60V



DC 70W K3 BI

2kV DIFF. 4kV COMM. ACTIVE PFC SEC. SWITCH SAFETY PROTECTIONS

**Rated Voltage**  
**Tensione Nominale**  
220 ÷ 240 V

**Frequency**  
**Frequenza**  
50-60 Hz

**AC Operation range**  
**Tensione di utilizzo AC**  
198 ÷ 264 V

**DC Operation range**  
**Tensione di utilizzo DC**  
(see page info15)  
168 ÷ 275 V

**Power - Potenza**  
0 ÷ 70 W

**iTHD**  
≤ 15% <sup>(1)</sup>

**Output current ripple**  
≤ 3% <sup>(1)</sup>

**Standards compliance**  
EN 50172  
EN 55015  
EN 61000-3-2  
EN 61000-3-2  
EN 61347-1  
EN 61347-2-13  
EN 61547  
EN 62384  
VDE 0710-T14

**Max. pcs for CB B16A**  
(see page info17)  
15 pcs

**In rush current**  
15A 400µsec

Article Articolo	Code Codice	P out W	V out DC	I out DC	ta °C	tc °C	λ max. Power Factor	η max. Efficiency <sup>(1)</sup>
DC 70W 24V K3	122180	70 <sup>(2)</sup>	24	3 A max.	-25...+45	95	0,95 <sup>(3)</sup>	0,9 C
DC 70W 24V K3 BI	122181	70 <sup>(2)</sup>	24	3 A max.	-25...+45	95	0,95 <sup>(3)</sup>	0,9 C
DC 70W 48V K3	122182	70 <sup>(2)</sup>	48	1,45 A max.	-25...+45	90	0,95 <sup>(3)</sup>	0,9 C
DC 70W 48V K3 BI	122183	70 <sup>(2)</sup>	48	1,45 A max.	-25...+45	90	0,95 <sup>(3)</sup>	0,9 C

<sup>(1)</sup> Referred to V<sub>in</sub> = 230 V, 100% load - Riferito a V<sub>in</sub> = 230 V, carico 100%

<sup>(2)</sup> Pout ≤ 60 W - Tc 90° C -25...+50

<sup>(3)</sup> Pout > 35 W

**Features**

- AC/DC electronic driver with output in voltage, specific for installations in compliance with the standards of lighting applications.
- Driver for built-in use.
- It can be used for lighting equipment in protection class I.
- Input and output terminal blocks on the sameside (wire cross-section up to 1,5 mm<sup>2</sup>/ AWG15).
- Protections:
  - against overheating and short circuits;
  - against mains voltage spikes;
  - against overloads.
- Thermal protection = C.5.a.

**Caratteristiche**

- Alimentatore elettronico tipo AC/DC con uscita in tensione specifico per installazioni con Norme settore illuminazione.
- Alimentatore da incorporare.
- Utilizzabile per apparecchi di illuminazione in classe di protezione I.
- Morsetti di entrata e uscita sullo stesso lato (sezione cavo fino a 1,5 mm<sup>2</sup>/ AWG15).
- Protezioni:
  - termica e cortocircuito;
  - contro le extra-tensioni di rete;
  - contro i sovraccarichi.
- Protezione termica = C.5.a.

**5.1.1**

Constant voltage drivers - Compact case - Switchable  
Alimentatori a tensione costante - Formato compatto - Non regolabili

**7 YEARS WARRANTY**  
3% FAILURE RATE

**10 YEARS WARRANTY**  
5% FAILURE RATE

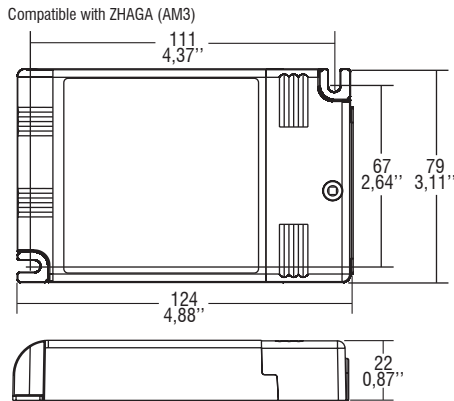
PRODUCER'S LIABILITY  
TCI

10 YEARS WARRANTY TO THE END USER  
ACCORDING TO THE EUROPEAN DIRECTIVE

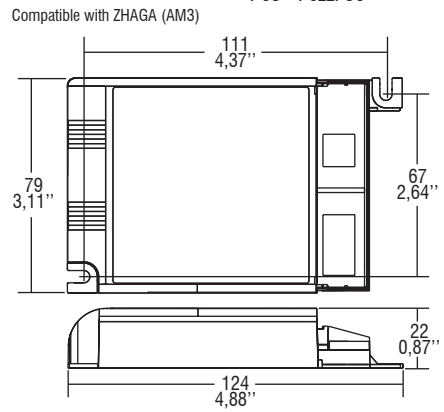
**Direct current electronic drivers**  
**Alimentatori elettronici in corrente continua**

Made in Italy

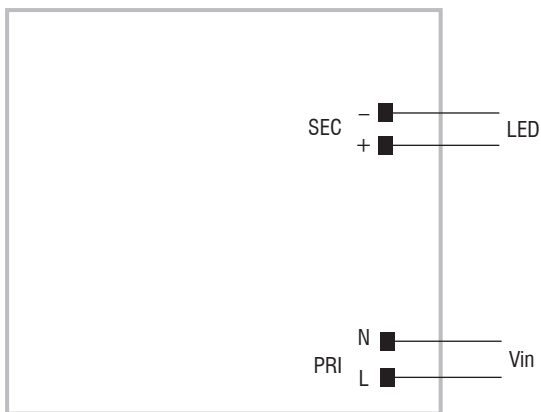
**IP 20** **SCREW FIXING** Ø84 3,31" Weight - Peso gr. 205 / 7,2 oz.  
 Pcs - Pezzi 50



**BUILT-IN** **SCREW FIXING** Weight - Peso gr. 189 / 6,7 oz.  
 Pcs - Pezzi 50



**Wiring diagram - Schema di collegamento** (Max. LED distance on page info8 - Massima distanza LED a pagina info8)



## 5.1.1

Constant voltage drivers - Compact case - Switchable  
 Alimentatori a tensione costante - Formato compatto - Non regolabili