

Direct current electronic drivers
Alimentatori elettronici in corrente continua

Made in Italy 

constant
VOLTAGE

RIPPLE FREE

Pst LM ≤ 1
SVM ≤ 0,4



DC 70W K3



DC 70W K3 BI



Rated Voltage
Tensione Nominale
220 ÷ 240 V

Frequency
Frequenza
50-60 Hz

AC Operation range
Tensione di utilizzo AC
198 ÷ 264 V

DC Operation range
Tensione di utilizzo DC
(see page info15)
168 ÷ 275 V

Power - Potenza
0 ÷ 70 W

iTHD
≤ 15% (1)

Output current ripple
≤ 3% (1)

Standards compliance
EN 55015
EN 61000-3-2
EN 61000-3-2
EN 61347-1
EN 61347-2-13
EN 61547
EN 62384
VDE 0710-T14

Max. pcs for CB B16A
(see page info17)
15 pcs

In rush current
15A 400µsec

Article Articolo	Code Codice	P out W	V out DC	I out DC	ta °C	tc °C	λ max. Power Factor ⁽³⁾	η max. Efficiency ⁽¹⁾
DC 70W 24V K3	122180	70	24	3 A max.	-25...+45 ⁽²⁾	95	0,95	> 92 %
DC 70W 24V K3 BI	122181	70	24	3 A max.	-25...+45 ⁽²⁾	95	0,95	> 92 %
DC 70W 48V K3	122182	70	48	1,45 A max.	-25...+45 ⁽²⁾	90	0,95	> 92 %
DC 70W 48V K3 BI	122183	70	48	1,45 A max.	-25...+45 ⁽²⁾	90	0,95	> 92 %

(1) Referred to $V_m = 230$ V, 100% load - Riferito a $V_m = 230$ V, carico 100%

(2) $P_{out} \leq 60$ W - $T_c 90^\circ$ C -25...+50

(3) $P_{out} > 35$ W

Light output level in DC operation: Factory default 100% E0Fu=1

Livello di emissione luminosa in funzionamento DC: Impostazioni di fabbrica 100% E0Fu=1

Features

- AC/DC electronic driver with output voltage, specific for installations in compliance with the standards of lighting applications.
- IP20 independent driver, for indoor use (DC 70W K3).
- Class II protection against electric shock for direct or indirect contact (DC 70W K3).
- Driver for built-in use (DC 70W K3 BI).
- It can be used for lighting equipment in protection class I and II (DC 70W K3 BI).
- Active Power Factor Corrector.
- Input and output terminal blocks on the same side (wire cross-section up to 1,5 mm² / AWG15).
- Clamping screws on primary and secondary circuits for cables with diameter: min. 3 mm - max. 8 mm (DC 70W K3).
- Protections:
 - against short circuits;
 - against mains voltage spikes;
 - against overloads.

Caratteristiche

- Alimentatore elettronico tipo AC/DC con uscita in tensione specifico per installazioni con Norme settore illuminazione.
- Alimentatore indipendente IP20, per uso interno (DC 70W K3).
- Protetto in classe II contro le scosse elettriche per contatti diretti e indiretti (DC 70W K3).
- Alimentatore da incorporare (DC 70W K3 BI).
- Utilizzabile per apparecchi di illuminazione in classe di protezione I e II (DC 70W K3 BI).
- PFC attivo.
- Morsetti di entrata e uscita sullo stesso lato (sezione cavo fino a 1,5 mm² / AWG15).
- Serracavo su primario e secondario per cavi di diametro: min. 3 mm - max. 8 mm (DC 70W K3).
- Protezioni:
 - contro cortocircuito
 - contro le extra-tensioni di rete;
 - contro i sovraccarichi.

7 YEARS WARRANTY
3% FAILURE RATE

10 YEARS WARRANTY
5% FAILURE RATE

PRODUCER'S LIABILITY
TCI

10 YEARS WARRANTY FOR THE LED LIGHT SOURCE
ACCORDING TO THE MANUFACTURER'S CONDITIONS

Constant voltage drivers - Compact case - Not dimmable
Alimentatori a tensione costante - Formato compatto - Non regolabili

5.1.1

Direct current electronic drivers
Alimentatori elettronici in corrente continua

Made in Italy



IP 20



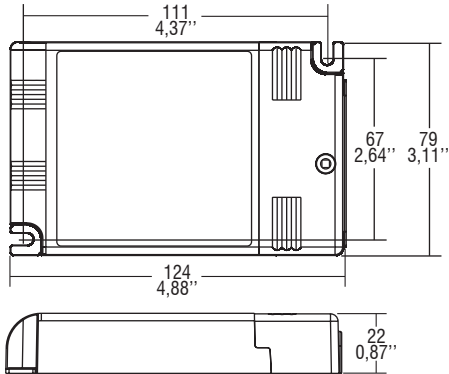
SCREW FIXING

Ø84
3,31"



Weight - Peso gr. 205 / 7,2 oz.
Pcs - Pezzi 50

Compatible with ZHAGA (AM3)



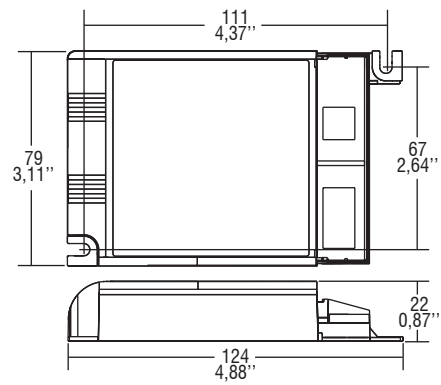
BUILT-IN SCREW FIXING



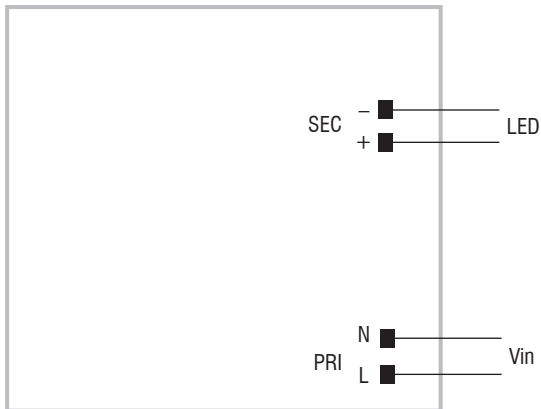
Ø84
3,31"

Weight - Peso gr. 189 / 6,7 oz.
Pcs - Pezzi 50

Compatible with ZHAGA (AM3)



Wiring diagram - Schema di collegamento (Max. LED distance on page info8 - Massima distanza LED a pagina info8)



5.1.1

Constant voltage drivers - Compact case - Not dimmable
 Alimentatori a tensione costante - Formato compatto - Non regolabili