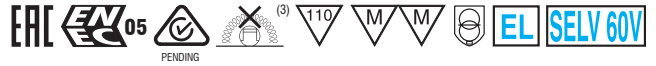


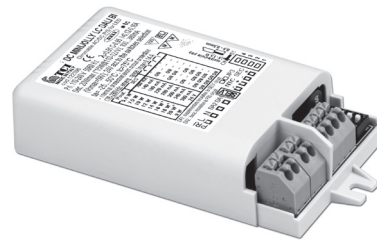
# MINI JOLLY LC DALI 20

**Direct current dimmable electronic drivers with DIP-SWITCH**  
**Alimentatori elettronici regolabili in corrente continua con DIP-SWITCH**

Made in Italy



DC MINI JOLLY LC DALI



DC MINI JOLLY LC DALI BI



Article Articolo	Code Codice	P out W	V out DC <sup>(1)</sup>	I out DC	U out V	ta °C	tc °C	λ max. Power Factor	η max. Efficiency <sup>(1)</sup>
<b>DC MINI JOLLY LC DALI</b> <sup>(3)(4)</sup>	<b>151395</b>	<b>Constant current output - Uscita in corrente costante</b>				-25...+50	75	0,95 - 0,91 C	> 88 %
<b>DC MINI JOLLY LC DALI BI</b>	<b>151396</b>	5 <sup>(5)(2)</sup>	15...50	100 mA cost.	59				
		7 <sup>(7)(2)</sup>	10...50	140 mA cost.					
		9 <sup>(9)(2)</sup>	5...50	180 mA cost.					
		11 <sup>(11)(2)</sup>	5...50	220 mA cost.					
		13 <sup>(13)(2)</sup>	5...50	260 mA cost.					
		15 <sup>(15)(2)</sup>	3...50	300 mA cost.					
		17 <sup>(17)(2)</sup>	3...50	340 mA cost.					
		19 <sup>(19)(2)</sup>	3...50	380 mA cost.					
		<b>Constant voltage output - Uscita in tensione costante</b>							
		9 <sup>(9)(2)</sup>	24 cost.	0,38 A max.	-				

<sup>(1)</sup> Referred to  $V_m = 230$  V, 100% load - Riferito a  $V_m = 230$  V, carico 100%

**Light output level in DC operation: Factory default 100% EOfi=1**

**Livello di emissione luminosa in funzionamento DC: Impostazioni di fabbrica 100% EOfi=1**

**Rated Voltage**  
Tensione Nominale  
110 ÷ 127 V <sup>(2)</sup>  
220 ÷ 240 V

**Frequency**  
Frequenza  
50-60 Hz

**AC Operation range**  
Tensione di utilizzo AC  
99 ÷ 264 V

**DC Operation range**  
Tensione di utilizzo DC  
(see page info15)  
176 ÷ 280 V

**Power - Potenza**  
1 ÷ 20 W

**iTHD**  
≤ 15% <sup>(1)</sup>

**Stand by power**  
≤ 0,5 W

**Output current ripple**  
≤ 3% <sup>(1)</sup>

**Standards compliance**

EN 55015  
EN 61000-3-2  
EN 61000-3-3  
EN 61347-1  
EN 61347-2-13  
EN 61547  
EN 62384  
EN 62386-101  
EN 62386-102  
EN 62386-207  
EN 62386-251 <sup>(4)</sup>  
VDE 0710-T14

**Max. pcs for CB B16A**  
(see page info17)  
50 pcs

**In rush current**  
5A 50μsec

## Features

- Multipower driver supplied with dip-switch for the selection of the output current.
- IP20 independent driver, for indoor use (DC MINI JOLLY LC DALI).
- Class II protection against electric shock for direct or indirect contact (DC MINI JOLLY LC DALI).
- Driver for built-in use (DC MINI JOLLY LC DALI BI).
- It can be used for lighting equipment in protection class I and II (DC MINI JOLLY LC DALI BI).
- Active Power Factor Corrector.
- Current regulation ± 5 % including temperature variations.
- Input and output terminal blocks on the same side (wire cross-section up to 1,5 mm<sup>2</sup> / AWG15).
- Clamping screws on primary and secondary circuits for cables with diameter: PRI 3-8 mm / SEC 3-5 mm (DC MINI JOLLY LC DALI).
- Protections:
  - against overheating and short circuits;
  - against mains voltage spikes;
  - against overloads.
- Thermal protection = C.5.e.
- Double output impedance for use in household electrical appliances.

## Caratteristiche

- Alimentatore multipotenza fornito di dip-switch per la selezione della corrente in uscita.
- Alimentatore indipendente IP20, per uso interno (DC MINI JOLLY LC DALI).
- Protetto in classe II contro le scosse elettriche per contatti diretti e indiretti (DC MINI JOLLY LC DALI).
- Alimentatore da incorporare (DC MINI JOLLY LC DALI BI).
- Utilizzabile per apparecchi di illuminazione in classe di protezione I e II (DC MINI JOLLY LC DALI BI).
- PFC attivo.
- Corrente regolata ± 5 % incluse variazioni di temperatura.
- Morsetti di entrata e uscita sullo stesso lato (sezione cavo fino a 1,5 mm<sup>2</sup> / AWG15).
- Serracavo su primario e secondario per cavi di diametro: PRI 3-8 mm / SEC 3-5 mm (DC MINI JOLLY LC DALI).
- Protezioni:
  - termica e cortocircuito;
  - contro le extra-tensioni di rete;
  - contro i sovraccarichi.
- Protezione termica = C.5.e.
- Doppia impedenza d'uscita per l'utilizzo in apparecchi elettrodomestici.



The data shown are preliminary and may change - I dati riportati sono preliminari e potrebbero subire variazioni

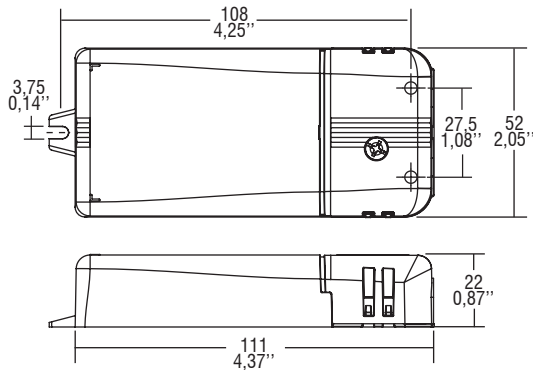
3.1.2

Dimmable multipower drivers - Compact case - DALI  
Alimentatori multipotenza regolabili - Formato compatto - DALI

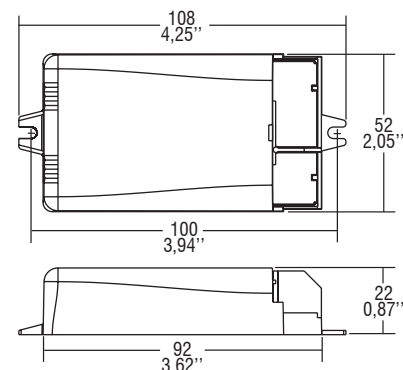
**Direct current dimmable electronic drivers with DIP-SWITCH**  
**Alimentatori elettronici regolabili in corrente continua con DIP-SWITCH**

Made in Italy

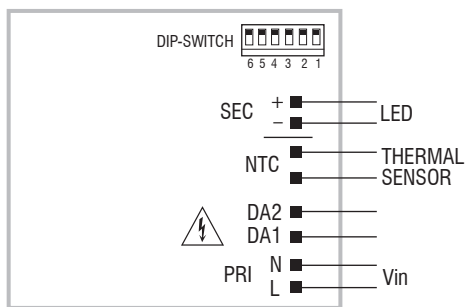
**IP 20** **SCREW FIXING** **Ø55** **2.17"** Weight - Peso gr. 108 / 3,8 oz.  
Pcs - Pezzi 50



**BUILT-IN** **SCREW FIXING** Weight - Peso gr. 98 / 3,5 oz.  
Pcs - Pezzi 50



**Wiring diagram - Schema di collegamento** (Max. LED distance on page info8 - Massima distanza LED a pagina info8)



DALI diagram - Collegamento DALI

**Operation Mode**

- Features DALI dimming (0/0,5 - 100 %):
    - memory function for sets or light groups;
    - recall of stored functions.
  - Designed to work with DALI-2 systems.
- For additional details for regulations see pages info12-14.

**Modalità di funzionamento**

- Caratteristiche della regolazione DALI (0/0,5 - 100 %):
    - funzione di memoria per scenari o gruppi luminosi;
    - richiamo di funzioni memorizzate.
  - Progettato per funzionare con sistemi DALI-2.
- Per ulteriori dettagli sulle regolazioni vedi pagine info12-14.

**3.1.2**

Dimmable multipower drivers - Compact case - DALI  
Alimentatori multipotenza regolabili - Formato compatto - DALI