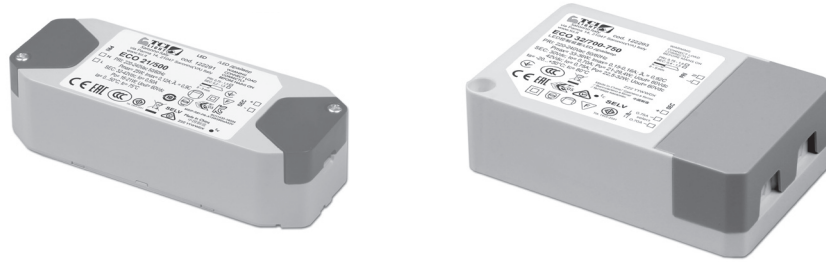


Direct current electronic drivers
Alimentatori elettronici in corrente continua

constant
CURRENT



2.1

Multipower drivers - Compact case - Switchable
Alimentatori multipotenza - Formato compatto - Non regolabili



Rated Voltage
Tensione Nominale
220 ÷ 240 V

Frequency
Frequenza
50-60 Hz

AC Operation range
Tensione di utilizzo AC
202 ÷ 254 V

Article Articolo	Code Codice	P out W max	V out DC	I out DC	U out V	ta °C	tc °C	λ max. Power Factor	η max. Efficiency ⁽¹⁾
ECO 15/350	122290	15	32...42	350 mA cost.	60	+0...+50	75	0,9 C	> 83 %
ECO 21/500	122291	21	32...42	500 mA cost.	60	+0...+50	75	0,9 C	> 84 %
ECO 27/600-650	122292	25,2	30...42	600 mA cost.	60	-20...+50	80	0,92 C	> 88 %
		27		650 mA cost.					
ECO 32/700-750	122293	29,4	30...42	700 mA cost.	60	-20...+50	80	0,92 C	> 88 %
		32		750 mA cost.					
ECO 36/800-850	122294	33,6	30...42	800 mA cost.	60	-20...+45	80	0,92 C	> 88 %
		36		850 mA cost.					
ECO 40/900-950	122295	37,8	30...42	900 mA cost.	60	-20...+45	80	0,92 C	> 88 %
		40		950 mA cost.					
ECO 44/1000-1050	122296	42	30...42	1 A cost.	60	-20...+40	80	0,92 C	> 88 %
		44		1,05 A cost.					

Power
Potenza
11 ÷ 44 W

iTHD
≤ 15% ⁽¹⁾

Output current ripple
≤ 4% ⁽¹⁾

⁽¹⁾ Referred to $V_{in} = 230$ V, 100% load - Riferito a $V_{in} = 230$ V, carico 100%

Standards compliance
EN 55015
EN 61000-3-2
EN 61000-3-3
EN 61347-1
EN 61347-2-13

Max. pcs for CB B16A
(see page info17)

15W: 55 pcs
21W: 55 pcs
27W: 28 pcs
32W: 28 pcs
36W: 28 pcs
40W: 28 pcs
44W: 28 pcs

In rush current

15W: 11A 200μsec
21W: 11A 200μsec
27W: 17A 250μsec
32W: 17A 250μsec
36W: 17A 250μsec
40W: 17A 250μsec
44W: 17A 250μsec

Features

- IP20 independent driver, for indoor use.
- Class II protection against electric shock for direct or indirect contact.
- Active Power Factor Corrector.
- Current regulation ±8 % including temperature variations.
- Input and output terminal blocks on opposite sides (wire cross-section up to 1,5 mm² / AWG16).
- Clamping screws on primary and secondary circuits.
- Driver can be secured with slot for screws.
- Protections:
 - against overheating and short circuits;
 - against mains voltage spikes;
 - against overloads.
- Thermal protection = C.5.a.

Caratteristiche

- Alimentatore indipendente IP20, per uso interno.
- Protetto in classe II contro le scosse elettriche per contatti diretti e indiretti.
- PFC attivo.
- Corrente regolata ±8 % incluse variazioni di temperatura.
- Morsetti di entrata e uscita contrapposti (sezione cavo fino a 1,5 mm² / AWG16).
- Serracavo su primario e secondario.
- Fissaggio dell'alimentatore tramite asole per viti.
- Protezioni:
 - termica e cortocircuito;
 - contro le extra-tensioni di rete;
 - contro i sovraccarichi.
- Protezione termica = C.5.a.

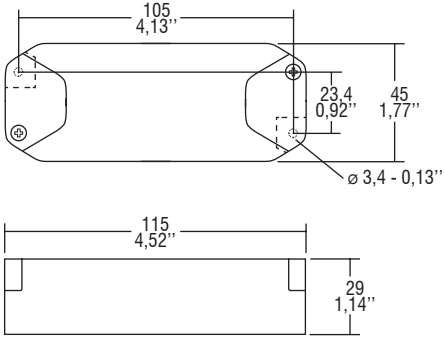


Direct current electronic drivers
Alimentatori elettronici in corrente continua



Weight - Peso gr. 115 / 4 oz. - Pcs - Pezzi 48

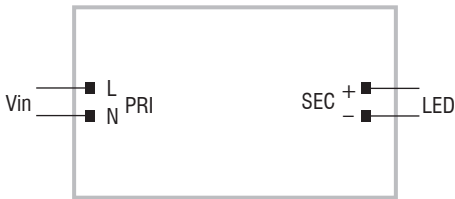
15W / 21W



Wiring diagram - Schema di collegamento

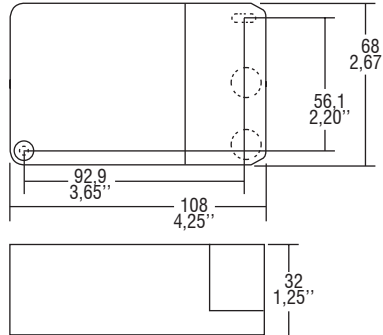
(Max. LED distance on page info8 - Massima distanza LED a pagina info8)

15W / 21W

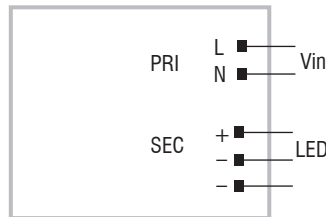


Weight - Peso gr. 140 / 4,5 oz. - Pcs - Pezzi 40

27W / 32W / 36W / 40W / 44W



27W / 32W / 36W / 40W / 44W



2.1

Multipower drivers - Compact case - Switchable
 Alimentatori multipotenza - Formato compatto - Non regolabili