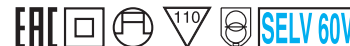


# GAC-616 DALI PRO



Track adapter with built-in LED driver  
Adattatore da binario con LED driver incorporato

Made in Europe



<sup>(1)</sup> Referred to  $V_{in} = 230\text{ V}$ , 100% load  
Riferito a  $V_{in} = 230\text{ V}$ , carico 100%

**Rated Voltage**  
Tensione Nominale  
220 ÷ 240 V

**Frequency**  
Frequenza  
50/60 Hz

**Rated Current**  
Corrente Nominale  
0,22 A

**Inrush Current**  
Corrente di Spunto  
5 A - 50  $\mu\text{S}$

**Max. pcs for MCB B16A**  
50

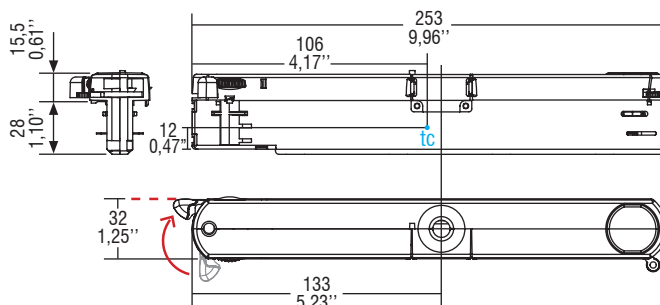
**Output Power**  
Potenza Uscita  
1 ÷ 40 W

**iTHD**  
 $\leq 15\%$  <sup>(1)</sup>

**Stand by power**  
 $\leq 0,5\text{ W}$

**Output current ripple**  
 $\leq 3\%$  <sup>(1)</sup>

Article Articolo	P out W	V out DC	I out DC	V out max.	ta °C	tc °C	$\lambda$ max. Power Factor	$\eta$ max. Efficiency <sup>(1)</sup>
<b>GAC-616 DALI PRO</b>	12,6	5...42	300 mA	59	0...+35	85	0,95 <sup>(3)</sup>	>86
	14,7	5...42	350 mA					
	16,8	5...42	400 mA					
	18,9	5...42	450 mA					
	21	5...42	500 mA					
	23	5...42	550 mA					
	25,2	5...42	600 mA					
	27,3	5...42	650 mA					
	29,4	5...42	700 mA					
	31,5	5...42	750 mA					
	33,6	5...42	800 mA					
	34	5...40	850 mA					
	36	5...40	900 mA					
	38	5...40	950 mA					
40	5...40	1 A						
40	5...38	1,05 A						



**WARNING:** During installation do not exceed the limit indicated - - - Risk of breakage.  
**ATTENZIONE:** in fase di installazione non superare questo limite - - - Pericolo di rottura.

Article Articolo	Code Codice	Color Colore
<b>GAC-616 PRO</b>	127984W	White - Bianco RAL 9016
<b>GAC-616 PRO</b>	127984G	Grey - Grigio RAL 7040
<b>GAC-616 PRO</b>	127984B	Black - Nero RAL 9005

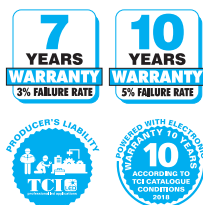
Pcs per box - pezzi per scatola: 44

## Features

- Compatible with standard DALI interfaces.
- A new breakthrough in luminaire design.
- Puts the luminaire design first.
- High power available in a very reduced space.
- Easy to mount through inventive nipple design.
- Compatible with NA Pro and Pulse 3-phase tracks.
- Multipower device supplied with dip-switch for the selection of the output current.
- Active Power Factor Corrector.
- Class II protection against electric shock for direct or indirect contact.
- Current regulation  $\pm 5/6\%$  including temperature variations.
- Output push-in terminal blocks: 0,2...0,5 mm<sup>2</sup>.
- Protections:
  - against overheating and short circuits;
  - against mains voltage spikes;
  - against overloads.
- Thermal protection = C.5.a.

## Caratteristiche

- Compatibilità con interfacce DALI standard.
- Design all'avanguardia.
- Il design della lampada prima di tutto.
- Elevata potenza disponibile in uno spazio molto ridotto.
- Facile da montare con innovativi attacchi.
- Compatibile con binario NA Pro e Pulse 3-phase.
- Dispositivo multipotenza fornito di dip-switch per la selezione della corrente in uscita.
- PFC attivo.
- Protetto in classe II contro le scosse elettriche per contatti diretti e indiretti.
- Corrente regolata  $\pm 5/6\%$  incluse variazioni di temperatura.
- Morsetti di uscita ad innesto rapido: 0,2...0,5 mm<sup>2</sup>.
- Protezioni:
  - termica e cortocircuito;
  - contro le extra-tensioni di rete;
  - contro i sovraccarichi.
- Protezione termica = C.5.a.



230V LED driver track adapters  
Alimentatore LED 230V per adattatori da binario

10.1