

# MILANOinTRACK 40/300-1050 DALI

Track adapter with built-in DALI LED driver  
Adattatore da binario con LED driver DALI incorporato

Made in Europe 

constant **CURRENT** MILANOin **track**



DIM-TO-WARM



Accessories not supplied Accessori non a corredo	
Article Articolo	Code - Codice
KIT IP40	2 x 488787586 (White - Bianco) 2 x 488787586N (Black - Nero) 2 x 488787586G (Grey - Grigio)

Minimum order 100 pcs  
ordine minimo 100 pezzi

(1) Referred to  $V_{in} = 230$  V, 100% load  
Riferito a  $V_{in} = 230$  V, carico 100%

(3)  $P_{out} > 10$  W



**Rated Voltage**  
Tensione Nominale  
220 ÷ 240 V

**Frequency**  
Frequenza  
50-60 Hz

**Rated Current**  
Corrente Nominale  
0,26 A

**Inrush Current**  
Corrente di Spunto  
5 A - 50  $\mu$ S

**Max. pcs for MCB B16A**  
50

**Output Power**  
Potenza Uscita  
1,5 ÷ 40 W

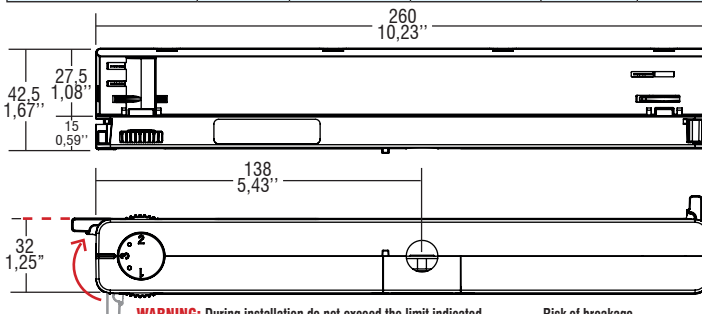
**iTHD**  
 $\leq 15\%$  (1)

**Stand by power**  
 $\leq 0,5$  W

**Output current ripple**  
 $\leq 3\%$  (1)

**Standards compliance**  
EN 55015  
EN 61000-3-2  
EN 61000-3-3  
EN 61347-1  
EN 61347-2-13  
EN 61547

Article Articolo	P out W	V out DC	I out DC	V out max.	ta °C	tc °C	$\lambda$ max. Power Factor	$\eta$ max. Efficiency <sup>(1)</sup>
<b>MILANOinTRACK 40/300-1050 DALI</b>	12,6	5...42	300 mA	59	0...+35	80	0,97 <sup>(3)</sup>	>87
	14,7	5...42	350 mA					
	16,8	5...42	400 mA					
	18,9	5...42	450 mA					
	21	5...42	500 mA					
	23	5...42	550 mA					
	25,2	5...42	600 mA					
	27,3	5...42	650 mA					
	29,4	5...42	700 mA					
	31,5	5...42	750 mA					
	33,6	5...42	800 mA					
	34	5...40	850 mA					
	36	5...40	900 mA					
38	5...40	950 mA						
40	5...40	1 A						
40	5...38	1,05 A						



**WARNING:** During installation do not exceed the limit indicated - - - Risk of breakage.  
**ATTENZIONE:** in fase di installazione non superare questo limite - - - Pericolo di rottura.

Article Articolo	Code Codice	Color Colore
<b>40/300-1050</b>	127873	White - Bianco RAL 9010
<b>40/300-1050</b>	127874	Grey - Grigio RAL 7040
<b>40/300-1050</b>	127875	Black - Nero RAL 9005

Weight - Peso: gr. 150 / 5,3 oz.

Pcs per box - pezzi per scatola: 40



**Features**

- Designed to work with DALI-2 systems.
- Suitable for vertical position track applications.
- Easy to mount through inventive nipple design.
- Multipower device supplied with dip-switch for the selection of the output current.
- Active Power Factor Corrector.
- Suitable for Class II applications.
- Current regulation  $\pm 5/6\%$  including temperature variations.
- Output push-in terminal blocks: 0,2...0,5 mm<sup>2</sup>.
- Protections:
  - against overheating and short circuits;
  - against mains voltage spikes;
  - against overloads.
- Thermal protection = C.5.a.

**Caratteristiche**

- Progettato per funzionare con sistemi DALI-2.
- Adatto all'uso con track in posizione verticale.
- Facile da montare con innovativi attacchi.
- Dispositivo multipotenza fornito di dip-switch per la selezione della corrente in uscita.
- PFC attivo.
- Adatto ad applicazioni Classe II.
- Corrente regolata  $\pm 5/6\%$  incluse variazioni di temperatura.
- Morsetti di uscita ad innesto rapido: 0,2...0,5 mm<sup>2</sup>.
- Protezioni:
  - termica e cortocircuito;
  - contro le extra-tensioni di rete;
  - contro i sovraccarichi.
- Protezione termica = C.5.a.

The data shown are preliminary and may change - I dati riportati sono preliminari e potrebbero subire variazioni

230V LED driver track adapters  
Alimentatore LED 230V per adattatori da binario

**10.1**

