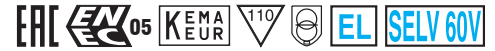


Direct current dimmable electronic drivers with DIP-SWITCH  
Alimentatori elettronici regolabili in corrente continua con DIP-SWITCH

Made in Italy 



DIM-TO-WARM



Article Articolo	Code Codice	P out W	V out DC	I out DC	U out V	ta °C	tc °C	λ max. Power Factor	η max. Efficiency <sup>(1)</sup>
PROFESSIONALE IN DALI 52	127485	27,3	10...42	650 mA cost.	59	-25... +45	90	0,95	> 90
		29,4	10...42	700 mA cost.					
		30,7	10...41	750 mA cost.					
		32,8	10...41	800 mA cost.					
		34,8	10...41	850 mA cost.					
		36	10...40	900 mA cost.					
		38	10...40	950 mA cost.					
		40	8...40	1 A cost.					
		42	8...40	1,05 A cost.					
		42,9	8...39	1,1 A cost.					
		44,8	8...39	1,15 A cost.					
		46,8	8...39	1,2 A cost.					
		47,5	8...38	1,25 A cost.					
		49,4	8...38	1,3 A cost.					
51,3	8...38	1,35 A cost.							
52	8...37,5	1,4 A cost.							

<sup>(1)</sup> Referred to  $V_{in} = 230$  V, 100% load - Riferito a  $V_{in} = 230$  V, carico 100%

#### Rated Voltage

Tensione Nominale  
220 ÷ 240 V

#### Frequency

Frequenza  
50-60 Hz

#### AC Operation range

Tensione di utilizzo AC  
198 ÷ 264 V

#### DC Operation range

Tensione di utilizzo DC  
(see page info15)  
170 ÷ 280 V  
(NO PUSH mode  
function)

#### Power - Potenza

6,5 ÷ 52 W

#### iTHD

≤ 10% <sup>(1)</sup>

#### Stand by power

≤ 0,5 W

#### Output current ripple

≤ 3% <sup>(1)</sup>

#### Standards compliance

EN 50172 (VDE 0108)  
EN 55015  
EN 61000-3-2  
EN 61000-3-3  
EN 61347-1  
EN 61347-2-13  
EN 61547  
EN 62386-101  
EN 62386-102  
EN 62386-207  
EN 62386-251  
EN 62386-252  
EN 62386-253  
VDE 0710-T14

#### Max. pcs for CB B16A

(see page info17)  
50 pcs

#### In rush current

5A 50μsec



#### Features

- Double input and DALI terminal blocks to loop other driver.
- Multipower driver supplied with dip-switch for the selection of the output current.
- Class II protection against electric shock for direct or indirect contact.
- Active Power Factor Corrector.
- Current regulation ±5 % including temperature variations.
- Input terminal blocks (wire cross-section up to 2,5 mm<sup>2</sup> / AWG13).
- Output terminal blocks (wire cross-section up to 1,5 mm<sup>2</sup> / AWG15).
- DALI terminal blocks (wire cross-section up to 1,5 mm<sup>2</sup> / AWG15).
- Clamping screws on primary and secondary circuits for cables with diameter: min. 2,5 mm - max. 9 mm.
- Driver can be secured with slot for screws.
- Protections:
  - against overheating and short circuits;
  - against mains voltage spikes;
  - against overloads.
- Thermal protection = C.5.a.

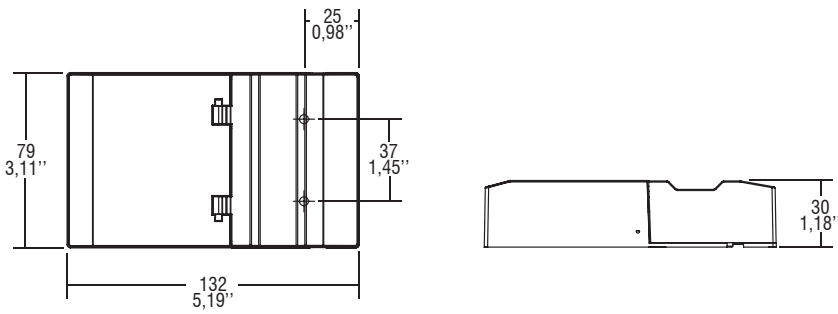
#### Caratteristiche

- Doppia morsettiera lato rete e DALI per rimando ad altro alimentatore.
- Alimentatore multipotenza fornito di dip-switch per la selezione della corrente in uscita.
- Protetto in classe II contro le scosse elettriche per contatti diretti e indiretti.
- PFC attivo.
- Corrente regolata ±5 % incluse variazioni di temperatura.
- Morsetti di entrata (sezione cavo fino a 2,5 mm<sup>2</sup> / AWG13).
- Morsetti di uscita (sezione cavo fino a 1,5 mm<sup>2</sup> / AWG15).
- Morsetti DALI (sezione cavo fino a 1,5 mm<sup>2</sup> / AWG15).
- Serracavo su primario e secondario per cavi di diametro: min. 2,5 mm - max. 9 mm.
- Fissaggio dell'alimentatore tramite asole per viti.
- Protezioni:
  - termica e cortocircuito;
  - contro le extra-tensioni di rete;
  - contro i sovraccarichi.
- Protezione termica = C.5.a.

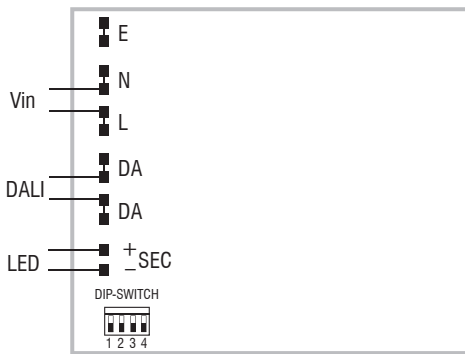
3.1.2

Dimmable multipower drivers - Compact case - DALI  
Alimentatori multipotenza regolabili - Formato compatto - DALI

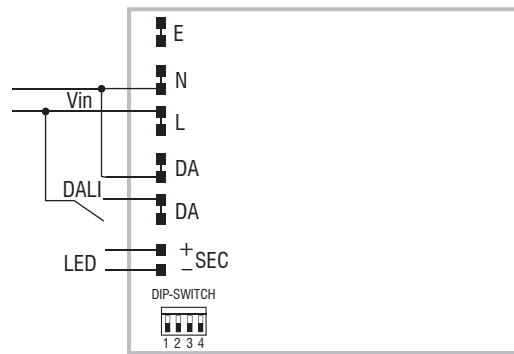
**IP 20** **SCREW FIXING** Ø88 3,46" Weight - Peso gr. 160 / 5,6 oz. Pcs - Pezzi 40



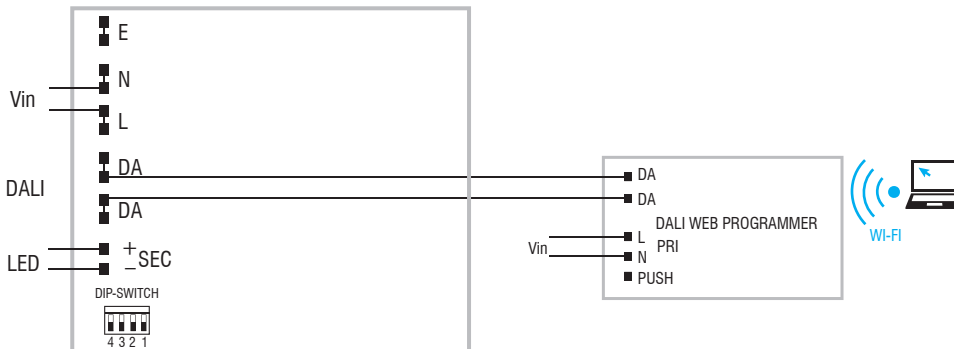
**Wiring diagram - Schema di collegamento** (Max. LED distance on page info8 - Massima distanza LED a pagina info8)



DALI diagram - Collegamento DALI



PUSH SWITCH diagram - Collegamento PUSH SWITCH



Article - Articolo	Code - Codice
DALI WEB PROGRAMMER	126500

### Operation Mode

- Features DALI dimming (0/1 - 100 %; 10mA minimum current):
  - memory function for sets or light groups;
  - recall of stored functions;
  - compatible with standard DALI interfaces.
- **Dimming method is AMPLITUDE.**
- Light regulation 0/1 - 100 % by means of PUSH SWITCH function (mains voltage):
  - a short push to turn on and off;
  - a longer push to increase or decrease light intensity;
  - regulation automatically stops at minimum and maximum values;
  - for another on, regulation or off command, release the push button and give the desired command again;
  - dimming level memory at mains restore;
  - keep enabled the SWITCH for at least 10 seconds to reset the dimming level to 30%;
  - keep enabled the SWITCH for at least 60 seconds to enable BILEVEL N function:
    - keep pressed for 100% level;
    - FADE OFF time is 30 seconds, light level 10%;
    - PROLONG time is 30 minutes, then OFF;
  - switch off the driver for at least 5 seconds to disable the BILEVEL function.

For additional details for regulations see pages info12-14.

### Modalità di funzionamento

- Caratteristiche della regolazione DALI (0/1 - 100 %; corrente minima 10mA):
  - funzione di memoria per scenari o gruppi luminosi;
  - richiamo di funzioni memorizzate;
  - compatibilità con interfacce DALI standard.
- **La dimmerazione è in ampiezza.**
- Regolazione della luminosità 0/1 - 100 % mediante la funzione PUSH SWITCH (tensione di rete):
  - una pressione breve per accendere e spegnere;
  - una pressione prolungata per aumentare o diminuire l'intensità luminosa;
  - la regolazione si ferma automaticamente ai valori minimi e massimi;
  - per un nuovo comando accensione, regolazione o spegnimento, rilasciare il pulsante e dare nuovamente il comando desiderato;
  - ripristino del livello di dimming al ritorno alimentazione;
  - tenendo abilitato lo SWITCH per almeno 10 secondi è possibile portare al 30% il livello di regolazione;
  - tenendo abilitato lo SWITCH per almeno 60 secondi è possibile abilitare la funzione BILEVEL N:
    - tenere premuto per mantenere il 100%;
    - al rilascio il FADE OFF è di 30 secondi, con livello 10%;
    - il tempo di PROLONG è di 30 minuti, poi OFF;
  - spegnere il driver per almeno 5 secondi per disabilitare la funzione BILEVEL.

Per ulteriori dettagli sulle regolazioni vedi pagine info12-14.

**3.1.2**

Dimmable multipower drivers - Compact case - DALI  
Alimentatori multipotenza regolabili - Formato compatto - DALI