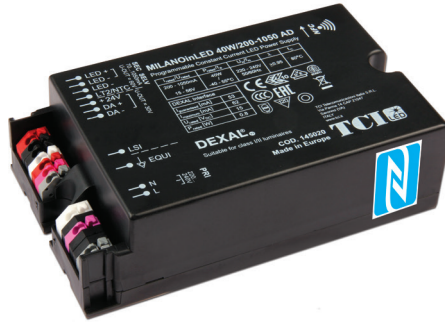


Direct current dimmable electronic drivers
Alimentatori elettronici regolabili in corrente continua

Made in Europe



4.3

Rated Voltage
Tensione Nominale
220 ÷ 240 V

Frequency
Frequenza
50-60 Hz

AC Operation range
Tensione di utilizzo AC
198 ÷ 264 V

DC Operation range
Tensione di utilizzo DC
(see page info15)
DC 176 ÷ 276 V

Power - Potenza
3 ÷ 165 W

iTHD
≤ 10% ⁽¹⁾

Stand by power
≤ 0,5 W

Output current ripple
≤ 5% ⁽¹⁾

Standards compliance

- EN 55015
- EN62384
- EN 61000-3-2
- EN 61347-1
- EN 61347-2-13
- EN 61547
- EN 62386
- EN 62386-101
- EN 62386-102
- EN 62386-150
- EN 62386-207
- EN 62386-251
- EN 62386-252
- EN 62386-253

Max. pcs for CB B16A

- (see page info17)
- 40W: 28 pcs
- 75W: 12 pcs
- 110W: 11 pcs
- 165W: 11 pcs

In rush current

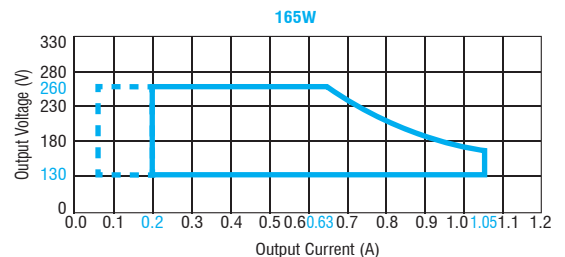
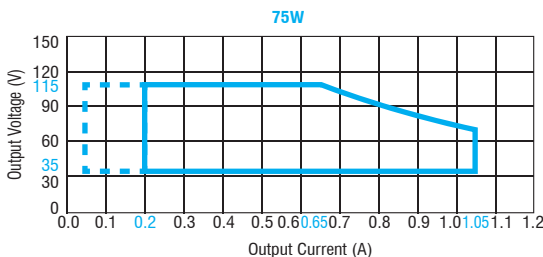
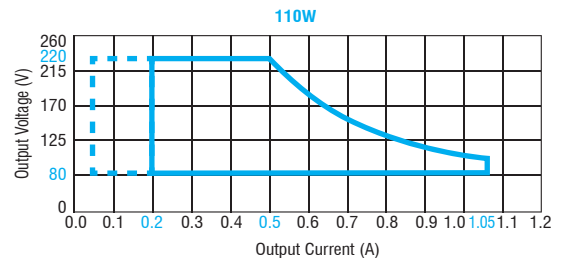
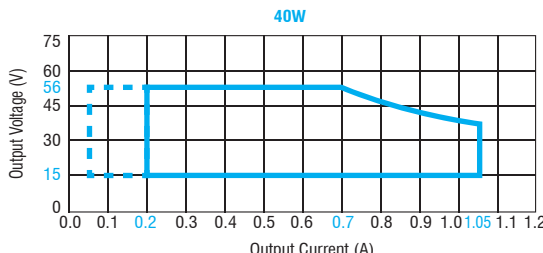
- 40W: 25A 190μsec
- 75W: 54A 190μsec
- 110W: 70A 190μsec
- 165W: 70A 190μsec

Article Articolo	Code Codice	P out W	V out DC	I out DC	Default I out DC	U out V	ta °C	tc °C	λ max. Power Factor	η max. Efficiency ⁽¹⁾
MILANOinLED 40W/200-1050 AD ⁽²⁾	145020	3...40	15...56	70...1050 mA cost.	700 mA	60	-40...+55	85	0,98	> 90 %
MILANOinLED 75W/200-1050 AD ⁽³⁾	145021	7...75	35...115	70...1050 mA cost.	700 mA	120	-40...+55	85	0,98	> 93 %
MILANOinLED 110W/200-1050 AD ⁽⁴⁾	145022	16...110	80...220	70...1050 mA cost.	700 mA	250	-40...+60	85	0,98	> 93 %
MILANOinLED 165W/200-1050 AD ⁽⁴⁾	145023	26...165	130...260	70...1050 mA cost.	700 mA	300	-40...+55	85	0,98	> 93 %

⁽¹⁾ Referred to $V_m = 230$ V, 100% load - Riferito a $V_m = 230$ V, carico 100%

Light output level in DC operation: Programmable 1-100% (factory default =100% EOfi=1)

Livello di emissione luminosa in funzionamento DC: Programmabile 1-100% (impostazione di fabbrica =100% EOfi=1)



— Programmed Range - - - - - Operating Window

Features

- Ultra high input spikes protection up to 10kV.
- Compliant with Zhaga book 18.
- ⁽⁴⁾ Driver supplied with double isolation.
- Auxiliary output 24 V max. 250 mA.
- Programmable multipower driver.
- Driver for built-in use.
- It can be used for lighting equipment in protection class I and II.
- Active Power Factor Corrector.
- Analogical input for thermal sensor connection.
- Current regulation ±3 % including temperature variations.
- Input and output terminal blocks on same side (wire cross-section 0,2...1,5 mm²).
- Protezioni:
 - against overheating and short circuits;
 - against mains voltage spikes;
 - against overloads.
- Thermal protection = C.5.a.

Caratteristiche

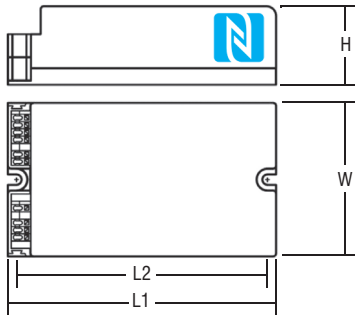
- Elevata protezione contro spike di rete fino a 10kV.
- Conforme con Zhaga book 18.
- ⁽⁴⁾ Alimentatore fornito di doppio isolamento.
- Uscita ausiliare 24 V max. 250 mA.
- Alimentatore multipotenza programmabile.
- Alimentatore da incorporare.
- Utilizzabile per apparecchi di illuminazione in classe di protezione I e II.
- PFC attivo.
- Entrata analogica per sensore termico.
- Corrente regolata ±3 % incluse variazioni di temperatura.
- Morsetti di entrata e uscita sullo stesso lato (sezione cavo fino a 0,2...1,5 mm²).
- Protezioni:
 - termica e cortocircuito;
 - contro le extra-tensioni di rete;
 - contro i sovraccarichi.
- Protezione termica = C.5.a.

Direct current dimmable electronic drivers
Alimentatori elettronici regolabili in corrente continua

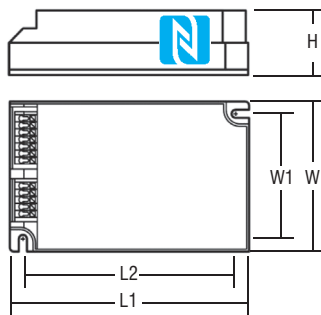
Made in Europe



40W / 75W

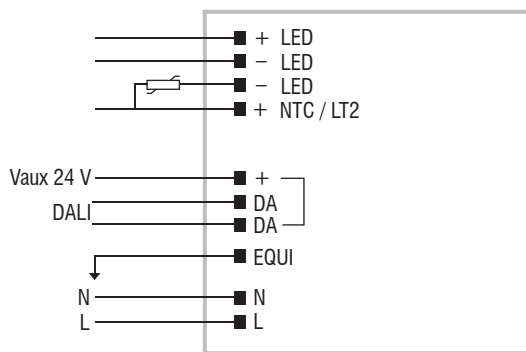


110W / 165W

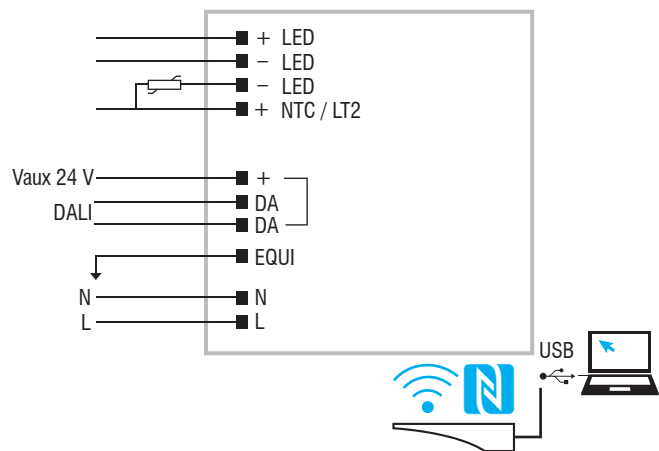


Article Articolo	Dimensions - Dimensioni					Weight - Peso
	L1	L2	W	W1	H	
40W	133	122,5	77	-	40	gr. 235 / 8,28 oz.
75W	150	134	90	-	40	gr. 335 / 11,8 oz.
110W	170	160	100	90	40	gr. 998 / 35,2 oz.
165W	170	160	100	90	40	gr. 1050 / 37,0 oz.

Wiring diagrams - Schemi di collegamento (Max. LED distance: 2m - Massima distanza LED: 2m)



DALI / MIDNIGHT diagram
Collegamento DALI / MIDNIGHT



WIRELESS PROGRAMMING diagram
Collegamento per PROGRAMMAZIONE WIRELESS

Article - Articolo	Code - Codice
NFC-A PROGRAMMING TOOL FEIG ISC.PRH101	127095A
NFC-B PROGRAMMING TOOL FEIG CPR30-USB	127101
DALI-PN PROGRAMMING TOOL	127096
LINK TO DOWNLOAD PROGRAMMING SOFTWARE LINK PER SCARICARE SOFTWARE DI PROGRAMMAZIONE www.tci.it/TCI_tools/Tuner4TRONIC_v3.13.0.0-TCI.zip	

Operation Mode

- 4PN devices allow the user to set different parameters.
- WIRELESS PROGRAMMING through NFC antenna.
- The main available features are:
 - MIDNIGHT: automatic dimming according to programmed parameters;
 - AMP DIM: dimming according to mains voltage reduction;
 - REDUCTION: according to programmed parameters;
 - CURRENT: output current according to programmed parameters;
 - NTC: thermal protection and external NTC according to programmed parameters;
 - DC EMERGENCY.
- Light regulation 10 - 100 %.
- Dimming method is linear.

For additional details for regulations see pages info12-14.

Modalità di funzionamento

- I dispositivi 4PN permettono all'utente di impostare diversi parametri.
- La PROGRAMMAZIONE WIRELESS avviene attraverso l'antenna NFC.
- Le principali caratteristiche disponibili sono:
 - MIDNIGHT: regolazione automatica secondo i parametri programmati;
 - AMP DIM: regolazione proporzionata alla riduzione della tensione di rete;
 - RIDUZIONE: secondo i parametri programmati;
 - CORRENTE: corrente di uscita secondo i parametri programmati;
 - NTC: protezione termica e NTC esterna secondo i parametri programmati;
 - DC EMERGENCY.
- Regolazione della luminosità 10 - 100 %.
- La dimmerazione è di tipo lineare.

Per ulteriori dettagli sulle regolazioni vedi pagine info12-14.

4.3

Street lighting and high power drivers - Full programmable
Alimentatori per illuminazione stradale e alta potenza - Full programmable

The data shown are preliminary and may change - I dati riportati sono preliminari e potrebbero subire variazioni