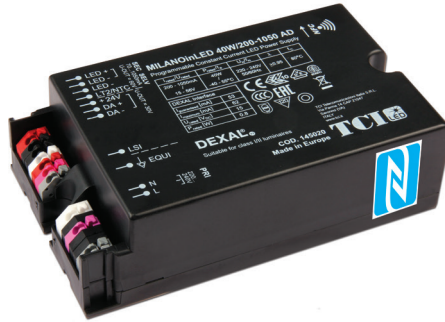


Direct current dimmable electronic drivers  
Alimentatori elettronici regolabili in corrente continua

Made in Europe



## 4.3

**Rated Voltage**  
Tensione Nominale  
220 ÷ 240 V

**Frequency**  
Frequenza  
50-60 Hz

**AC Operation range**  
Tensione di utilizzo AC  
198 ÷ 264 V

**DC Operation range**  
Tensione di utilizzo DC  
(see page info15)  
DC 176 ÷ 276 V

**Power - Potenza**  
3 ÷ 165 W

**iTHD**  
≤ 10% <sup>(1)</sup>

**Stand by power**  
≤ 0,5 W

**Output current ripple**  
≤ 5% <sup>(1)</sup>

**Standards compliance**

- EN 55015
- EN62384
- EN 61000-3-2
- EN 61347-1
- EN 61347-2-13
- EN 61547
- EN 62386
- EN 62386-101
- EN 62386-102
- EN 62386-150
- EN 62386-207
- EN 62386-251
- EN 62386-252
- EN 62386-253

**Max. pcs for CB B16A**

- (see page info17)
- 40W: 28 pcs
- 75W: 12 pcs
- 110W: 11 pcs
- 165W: 11 pcs

**In rush current**

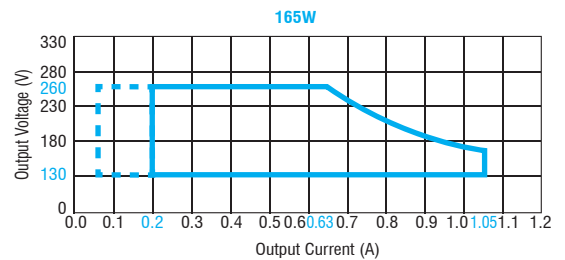
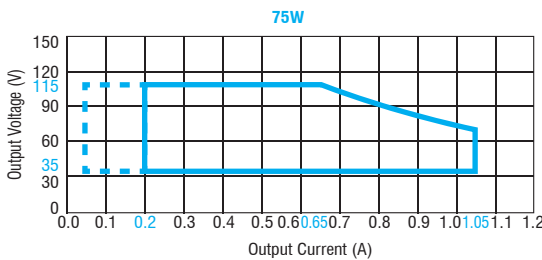
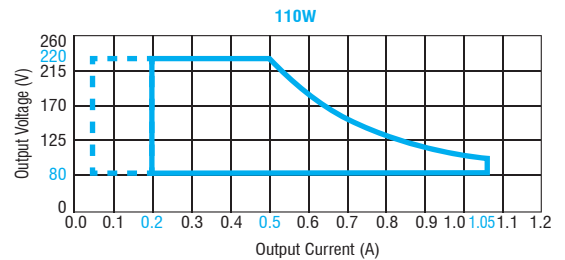
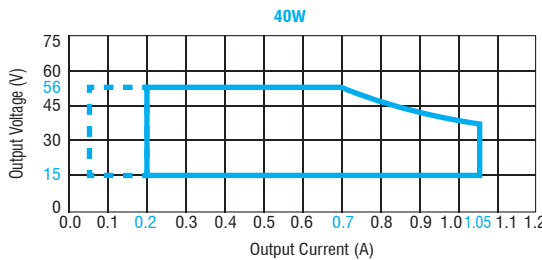
- 40W: 25A 190μsec
- 75W: 54A 190μsec
- 110W: 70A 190μsec
- 165W: 70A 190μsec

| Article<br>Articolo                            | Code<br>Codice | P out<br>W | V out<br>DC | I out<br>DC        | Default<br>I out DC | U out<br>V | ta<br>°C  | tc<br>°C | λ max.<br>Power<br>Factor | η max.<br>Efficiency <sup>(1)</sup> |
|--|----------------|------------|-------------|--------------------|---------------------|------------|-----------|----------|---------------------------|-------------------------------------|
| MILANOinLED<br>40W/200-1050 AD <sup>(2)</sup>  | 145020         | 3...40     | 15...56     | 70...1050 mA cost. | 700 mA              | 60         | -40...+55 | 85       | 0,98                      | > 90 %                              |
| MILANOinLED<br>75W/200-1050 AD <sup>(3)</sup>  | 145021         | 7...75     | 35...115    | 70...1050 mA cost. | 700 mA              | 120        | -40...+55 | 85       | 0,98                      | > 93 %                              |
| MILANOinLED<br>110W/200-1050 AD <sup>(4)</sup> | 145022         | 16...110   | 80...220    | 70...1050 mA cost. | 700 mA              | 250        | -40...+60 | 85       | 0,98                      | > 93 %                              |
| MILANOinLED<br>165W/200-1050 AD <sup>(4)</sup> | 145023         | 26...165   | 130...260   | 70...1050 mA cost. | 700 mA              | 300        | -40...+55 | 85       | 0,98                      | > 93 %                              |

<sup>(1)</sup> Referred to  $V_m = 230 V$ , 100% load - Riferito a  $V_m = 230 V$ , carico 100%

**Light output level in DC operation: Programmable 1-100% (factory default =100% EOfi=1)**

**Livello di emissione luminosa in funzionamento DC: Programmabile 1-100% (impostazione di fabbrica =100% EOfi=1)**



— Programmed Range - - - - - Operating Window

**Features**

- Ultra high input spikes protection up to 10kV.
- Compliant with Zhaga book 18.
- <sup>(4)</sup> Driver supplied with double isolation.
- Auxiliary output 24 V max. 250 mA.
- Programmable multipower driver.
- Driver for built-in use.
- It can be used for lighting equipment in protection class I and II.
- Active Power Factor Corrector.
- Analogical input for thermal sensor connection.
- Current regulation ±3 % including temperature variations.
- Input and output terminal blocks on same side (wire cross-section 0,2...1,5 mm<sup>2</sup>).
- Protezioni:
  - against overheating and short circuits;
  - against mains voltage spikes;
  - against overloads.
- Thermal protection = C.5.a.

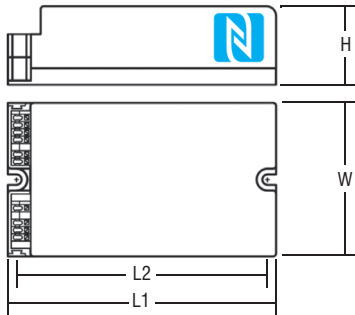
**Caratteristiche**

- Elevata protezione contro spike di rete fino a 10kV.
- Conforme con Zhaga book 18.
- <sup>(4)</sup> Alimentatore fornito di doppio isolamento.
- Uscita ausiliare 24 V max. 250 mA.
- Alimentatore multipotenza programmabile.
- Alimentatore da incorporare.
- Utilizzabile per apparecchi di illuminazione in classe di protezione I e II.
- PFC attivo.
- Entrata analogica per sensore termico.
- Corrente regolata ±3 % incluse variazioni di temperatura.
- Morsetti di entrata e uscita sullo stesso lato (sezione cavo fino a 0,2...1,5 mm<sup>2</sup>).
- Protezioni:
  - termica e cortocircuito;
  - contro le extra-tensioni di rete;
  - contro i sovraccarichi.
- Protezione termica = C.5.a.

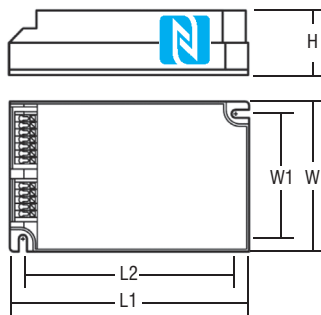
Street lighting and high power drivers - Full programmable  
Alimentatori per illuminazione stradale e alta potenza - Full programmabile



40W / 75W

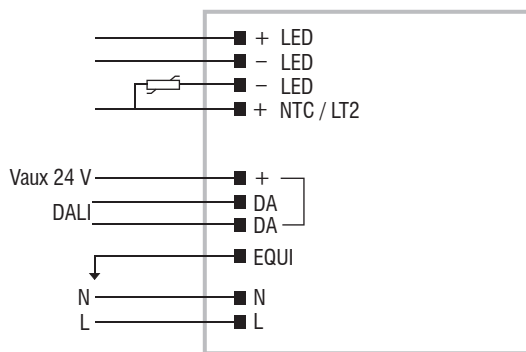


110W / 165W

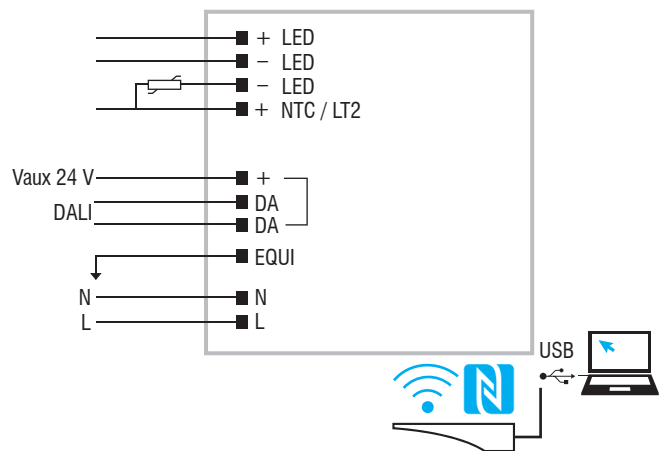


| Article<br>Articolo | Dimensions - Dimensioni |       |     |    |    | Weight - Peso       |
|---------------------|-------------------------|-------|-----|----|----|---------------------|
|                     | L1                      | L2    | W   | W1 | H  |                     |
| 40W                 | 133                     | 122,5 | 77  | -  | 40 | gr. 235 / 8,28 oz.  |
| 75W                 | 150                     | 134   | 90  | -  | 40 | gr. 335 / 11,8 oz.  |
| 110W                | 170                     | 160   | 100 | 90 | 40 | gr. 998 / 35,2 oz.  |
| 165W                | 170                     | 160   | 100 | 90 | 40 | gr. 1050 / 37,0 oz. |

Wiring diagrams - Schemi di collegamento (Max. LED distance: 2m - Massima distanza LED: 2m)



DALI / MIDNIGHT diagram  
Collegamento DALI / MIDNIGHT



WIRELESS PROGRAMMING diagram  
Collegamento per PROGRAMMAZIONE WIRELESS

| Article - Articolo   | Code - Codice |
|--|---------------|
| NFC-A PROGRAMMING TOOL<br>FEIG ISC.PRH101  | 127095A       |
| NFC-B PROGRAMMING TOOL<br>FEIG CPR30-USB   | 127101        |
| DALI-PN PROGRAMMING TOOL   | 127096        |
| LINK TO DOWNLOAD PROGRAMMING SOFTWARE<br>LINK PER SCARICARE SOFTWARE DI PROGRAMMAZIONE<br><a href="http://www.tci.it/TCI_tools/Tuner4TRONIC_v3.13.0.0-TCI.zip">www.tci.it/TCI_tools/Tuner4TRONIC_v3.13.0.0-TCI.zip</a> |               |

Operation Mode

- 4PN devices allow the user to set different parameters.
- WIRELESS PROGRAMMING through NFC antenna.
- The main available features are:
  - MIDNIGHT: automatic dimming according to programmed parameters;
  - AMP DIM: dimming according to mains voltage reduction;
  - REDUCTION: according to programmed parameters;
  - CURRENT: output current according to programmed parameters;
  - NTC: thermal protection and external NTC according to programmed parameters;
  - DC EMERGENCY.
- Light regulation 10 - 100 %.
- Dimming method is linear.

For additional details for regulations see pages info12-14.

Modalità di funzionamento

- I dispositivi 4PN permettono all'utente di impostare diversi parametri.
  - La PROGRAMMAZIONE WIRELESS avviene attraverso l'antenna NFC.
  - Le principali caratteristiche disponibili sono:
    - MIDNIGHT: regolazione automatica secondo i parametri programmati;
    - AMP DIM: regolazione proporzionata alla riduzione della tensione di rete;
    - RIDUZIONE: secondo i parametri programmati;
    - CORRENTE: corrente di uscita secondo i parametri programmati;
    - NTC: protezione termica e NTC esterna secondo i parametri programmati;
    - DC EMERGENCY.
  - Regolazione della luminosità 10 - 100 %.
  - La dimmerazione è di tipo lineare.
- Per ulteriori dettagli sulle regolazioni vedi pagine info12-14.

4.3

Street lighting and high power drivers - Full programmable  
Alimentatori per illuminazione stradale e alta potenza - Full programmable

The data shown are preliminary and may change - I dati riportati sono preliminari e potrebbero subire variazioni