

Direct current dimmable electronic drivers
Alimentatori elettronici regolabili in corrente continua



MILANOinLED 60W



MILANOinLED 100 - 150 - 200W



4.3

Rated Voltage
Tensione Nominale
220 ÷ 240 V

Frequency
Frequenza
50-60 Hz

AC Operation range
Tensione di utilizzo AC
170 ÷ 264 V

Power - Potenza
30 ÷ 200 W

iTHD
≤ 10% ⁽¹⁾

Stand by power
≤ 0,5 W

Output current ripple
≤ 5% ⁽¹⁾

Standards compliance

- EN 55015
- EN 61000-3-2
- EN 61000-3-3
- EN 61347-1
- EN 61347-2-13
- EN 61547
- EN 60598-1
- EN 62384

Max. pcs for CB B16A

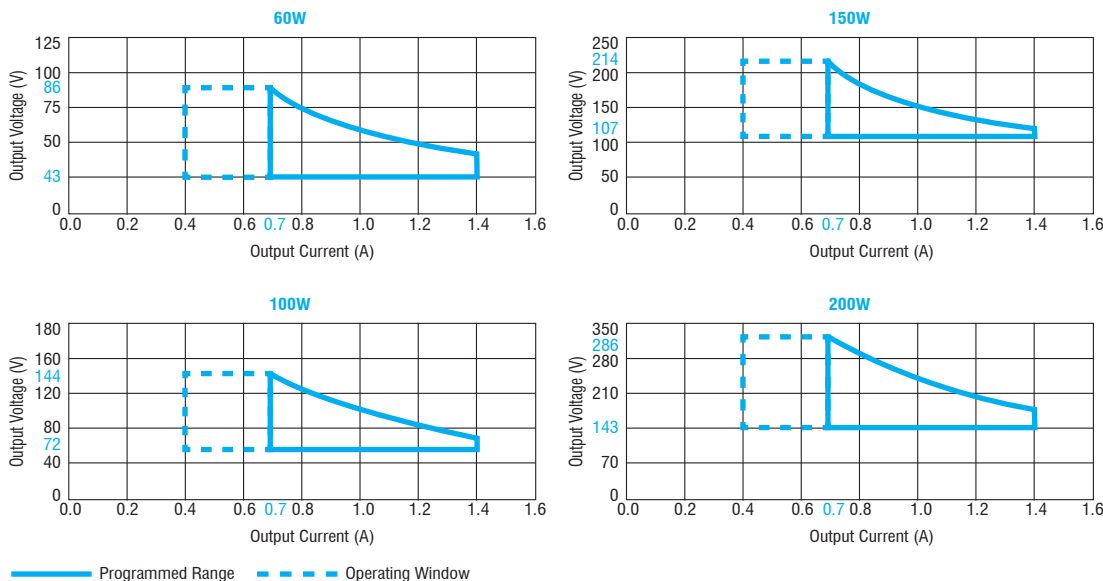
- (see page info17)
- 60W: 14 pcs
 - 100W: 8 pcs
 - 150W: 5 pcs
 - 200W: 3 pcs

In rush current

- 60W: 26A 220μsec
- 100W: 52A 250μsec
- 150W: 120A 250μsec
- 200W: 128A 300μsec

Article Articolo	Code Codice	P out W	V out DC	I out DC	Default I out DC	U out V	ta °C	tc °C	λ max. Power Factor	η max. Efficiency ⁽¹⁾
MILANOinLED 60W/400-1400 1PN ⁽²⁾⁽³⁾	145016	30...60	43...86	700...1400 mA cost.	700 mA	110	-40...+55	85	0,95	> 88
MILANOinLED 100W/400-1400 1PN ⁽⁴⁾	145017	50...100	72...144	700...1400 mA cost.	700 mA	220	-40...+55	85	0,95	> 90
MILANOinLED 150W/400-1400 1PN ⁽⁴⁾	145018	75...150	107...214	700...1400 mA cost.	700 mA	280	-40...+55	85	0,95	> 92
MILANOinLED 200W/400-1400 1PN ⁽⁴⁾	145019	100...200	143...286	700...1400 mA cost.	700 mA	350	-40...+55	90	0,95	> 93

⁽¹⁾ Referred to $V_{in} = 230 V$, 100% load - Riferito a $V_{in} = 230 V$, carico 100%



Features

- Multipower driver for multiple selections of the output current.
- Independent driver with case IP67 (see page info7 for the correct connection of connecting leads).
- ⁽³⁾ Class I/II protection against electric shock following direct or indirect contact.
- ⁽⁴⁾ Class I protection against electric shock following direct or indirect contact.
- Active Power Factor Corrector.
- Analogical input for thermal sensor connection.
- Current regulation ± 5 % including temperature variations.
- Supplied with connecting leads on primary and secondary circuits for connection.
- Protections:
 - against overheating and short circuits;
 - against mains voltage spikes;
 - against overloads.
- Thermal protection = C.5.a.

Caratteristiche

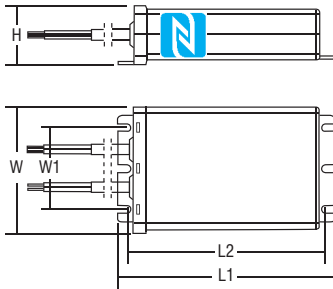
- Alimentatore multipotenza con selezione multipla della corrente in uscita.
- Alimentatore indipendente con case IP67 (vedi pagina info7 per il corretto collegamento dei cavi di connessione).
- ⁽³⁾ Protetto in classe I/II contro le scosse elettriche per contatti diretti e indiretti.
- ⁽⁴⁾ Protetto in classe I contro le scosse elettriche per contatti diretti e indiretti.
- PFC attivo.
- Entrata analogica per sensore termico.
- Corrente regolata ± 5 % incluse variazioni di temperatura.
- Fornito di cavi di connessione su primario e secondario per il collegamento.
- Protezioni:
 - termica e cortocircuito;
 - contro le extra-tensioni di rete;
 - contro i sovraccarichi.
- Protezione termica = C.5.a.

Street lighting and high power drivers - Full programmable
Alimentatori per illuminazione stradale e alta potenza - Full programmable

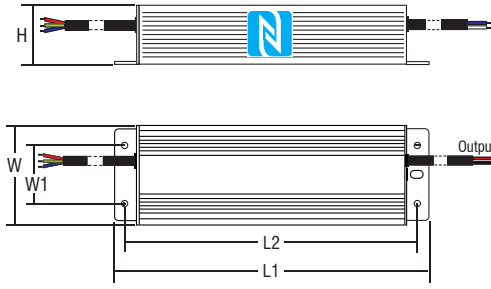
Direct current dimmable electronic drivers
Alimentatori elettronici regolabili in corrente continua



60W



100W / 150W / 200W



Articolo Articolo	Dimensions Dimensioni					Weight Peso
	L1	L2	W	W1	H	
60W	136	126	82	52	38	gr. 540 / 19 oz.
100W	172	160	70	43	40	gr. 650 / 23 oz.
150W	212	200	70	43	40	gr. 940 / 33 oz.
200W	227	214	70	43	40	gr. 1000 / 35 oz.

Wiring diagrams - Schemi di collegamento (Max. LED distance: 2m - Massima distanza LED: 2m)

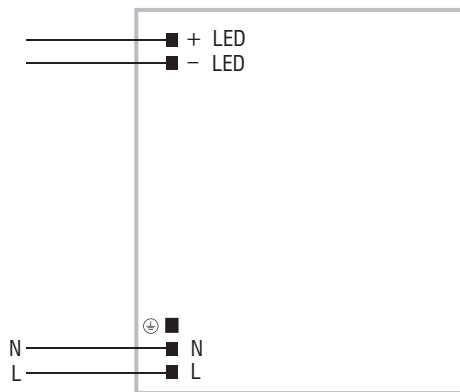


Diagram for 100-150-200 W - Collegamento per 100-150-200 W

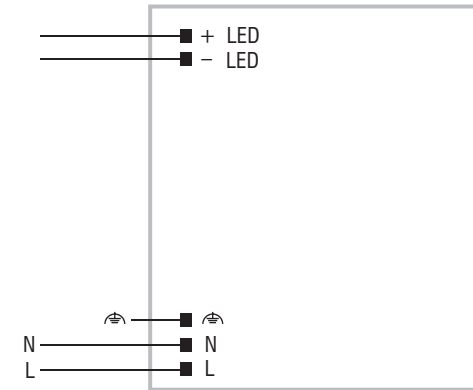
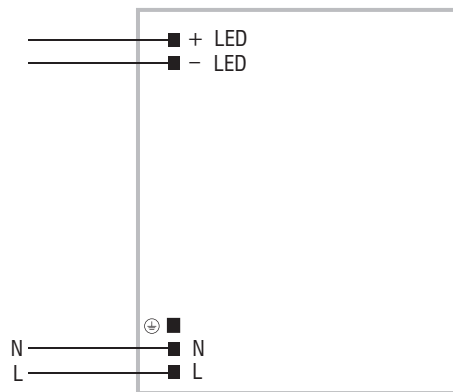
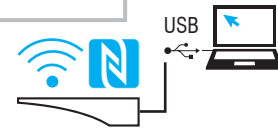


Diagram for 60 W - Collegamento per 60 W



WIRELESS PROGRAMMING diagram
Collegamento per PROGRAMMAZIONE WIRELESS

Article - Articolo	Code - Codice
NFC-A PROGRAMMING TOOL FEIG ISC.PRH101	127095A
NFC-B PROGRAMMING TOOL FEIG CPR30-USB	127095B
LINK TO DOWNLOAD PROGRAMMING SOFTWARE LINK PER SCARICARE SOFTWARE DI PROGRAMMAZIONE www.tci.it/TCI_tools/Tuner4TRONIC_v3.13.0.0-TCI.zip	

Operation Mode

- 1PN devices allow the user to set different parameters.
- WIRELESS PROGRAMMING through NFC antenna.
- The main available features are:
 - MIDNIGHT: automatic dimming according to programmed parameters;
 - REDUCTION: according to programmed parameters;
 - CLO: Constant Light Output;
 - CURRENT: output current according to programmed parameters;
- Light regulation 25 - 100 %.
- Dimming method is linear.

For additional details for regulations see pages info12-14.

Modalità di funzionamento

- I dispositivi 1PN permettono all'utente di impostare diversi parametri.
- La PROGRAMMAZIONE WIRELESS avviene attraverso l'antenna NFC.
- Le principali caratteristiche disponibili sono:
 - MIDNIGHT: regolazione automatica secondo i parametri programmati;
 - RIDUZIONE: secondo i parametri programmati;
 - CLO: Constant Light Output;
 - CORRENTE: corrente di uscita secondo i parametri programmati;
- Regolazione della luminosità 25 - 100 %.
- La dimmerazione è di tipo lineare.

Per ulteriori dettagli sulle regolazioni vedi pagine info12-14.

The data shown are preliminary and may change - I dati riportati sono preliminari e potrebbero subire variazioni