

Direct current dimmable electronic drivers  
Alimentatori elettronici regolabili in corrente continua



MILANOinLED 60W



MILANOinLED 100 - 150 - 200W



## 4.3

**Rated Voltage**  
Tensione Nominale  
220 ÷ 240 V

**Frequency**  
Frequenza  
50-60 Hz

**AC Operation range**  
Tensione di utilizzo AC  
170 ÷ 264 V

**Power - Potenza**  
30 ÷ 200 W

**iTHD**  
≤ 10% (1)

**Output current ripple**  
≤ 5% (1)

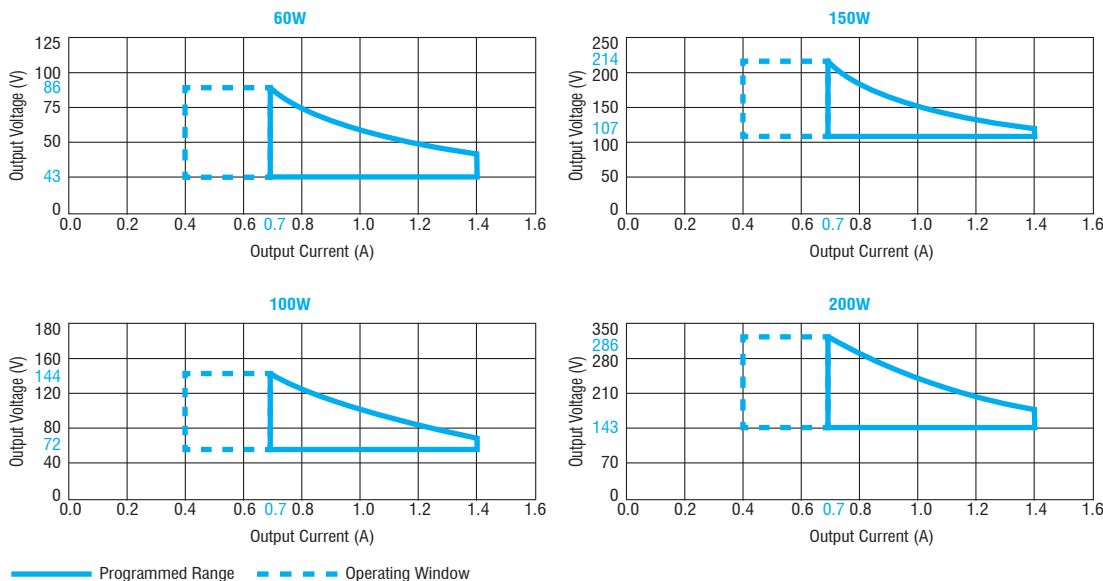
**Standards compliance**  
EN 55015  
EN 61000-3-2  
EN 61000-3-3  
EN 61347-1  
EN 61347-2-13  
EN 61547  
EN 60598-1  
EN 62384

**Max. pcs for CB B16A**  
(see page info17)  
60W: 11 pcs  
100W: 9 pcs  
150W: 5 pcs  
200W: 4 pcs

**In rush current**  
60W: 52A 220μsec  
100W: 52A 250μsec  
150W: 95A 250μsec  
200W: 119A 300μsec

Article Articolo	Code Codice	P out W	V out DC	I out DC	Default I out DC	U out V	ta °C	tc °C	λ max. Power Factor	η max. Efficiency <sup>(1)</sup>
MILANOinLED 60W/400-1400 1PN <sup>(2)(3)</sup>	145016	30...60	43...86	700...1400 mA cost.	700 mA	110	-40...+55	85	0,95	> 88 %
MILANOinLED 100W/400-1400 1PN <sup>(4)</sup>	145017	50...100	72...144	700...1400 mA cost.	700 mA	220	-40...+55	85	0,95	> 90 %
MILANOinLED 150W/400-1400 1PN <sup>(4)</sup>	145018	75...150	107...214	700...1400 mA cost.	700 mA	280	-40...+55	85	0,95	> 92 %
MILANOinLED 200W/400-1400 1PN <sup>(4)</sup>	145019	100...200	143...286	700...1400 mA cost.	700 mA	350	-40...+55	90	0,95	> 93 %

(1) Referred to  $V_{in} = 230 V$ , 100% load - Riferito a  $V_{in} = 230 V$ , carico 100%



### Features

- Multipower driver for multiple selections of the output current.
- Independent driver with case IP67 (see page info7 for the correct connection of connecting leads).
- (3) Class I/II protection against electric shock following direct or indirect contact.
- (4) Class I protection against electric shock following direct or indirect contact.
- Active Power Factor Corrector.
- Analogical input for thermal sensor connection.
- Current regulation ± 5 % including temperature variations.
- Supplied with connecting leads on primary and secondary circuits for connection.
- Protezioni:
  - against overheating and short circuits;
  - against mains voltage spikes;
  - against overloads.
- Thermal protection = C.5.a.

### Caratteristiche

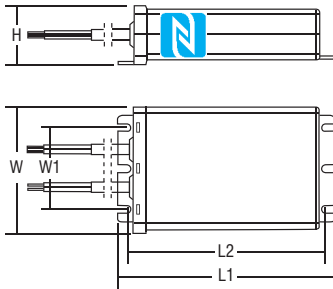
- Alimentatore multipotenza con selezione multipla della corrente in uscita.
- Alimentatore indipendente con case IP67 (vedi pagina info7 per il corretto collegamento dei cavi di connessione).
- (3) Protetto in classe I/II contro le scosse elettriche per contatti diretti e indiretti.
- (4) Protetto in classe I contro le scosse elettriche per contatti diretti e indiretti.
- PFC attivo.
- Entrata analogica per sensore termico.
- Corrente regolata ± 5 % incluse variazioni di temperatura.
- Fornito di cavi di connessione su primario e secondario per il collegamento.
- Protezioni:
  - termica e cortocircuito;
  - contro le extra-tensioni di rete;
  - contro i sovraccarichi.
- Protezione termica = C.5.a.

Street lighting and high power drivers - Full programmable  
Alimentatori per illuminazione stradale e alta potenza - Full programmable

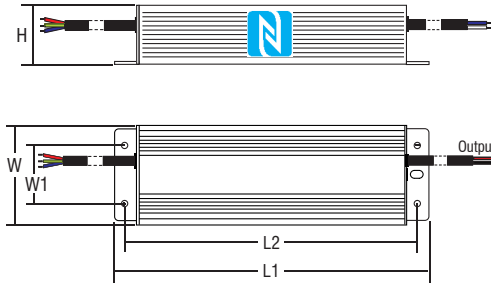
Direct current dimmable electronic drivers  
Alimentatori elettronici regolabili in corrente continua



60W



100W / 150W / 200W



Article Articolo	Dimensions Dimensioni					Weight Peso
	L1	L2	W	W1	H	
60W	136	126	82	52	38	gr. 540 / 19 oz.
100W	172	160	70	43	40	gr. 650 / 23 oz.
150W	212	200	70	43	40	gr. 940 / 33 oz.
200W	227	214	70	43	40	gr. 1000 / 35 oz.

Wiring diagrams - Schemi di collegamento (Max. LED distance: 2m - Massima distanza LED: 2m)

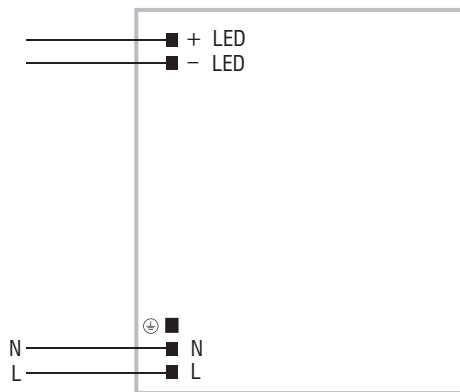
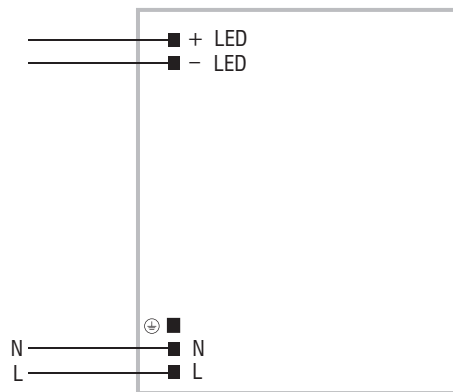


Diagram for 100-150-200 W - Collegamento per 100-150-200 W



WIRELESS PROGRAMMING diagram  
Collegamento per PROGRAMMAZIONE WIRELESS

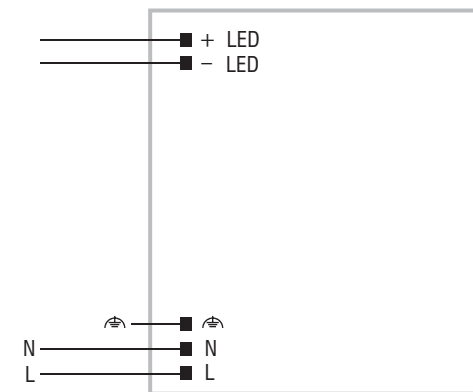
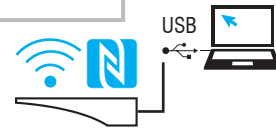


Diagram for 60 W - Collegamento per 60 W

**Operation Mode**

- 1PN devices allow the user to set different parameters.
- **WIRELESS PROGRAMMING** through **NFC** antenna.
- The main available features are:
  - **MIDNIGHT**: automatic dimming according to programmed parameters;
  - **REDUCTION**: according to programmed parameters;
  - **CLO**: Constant Light Output;
  - **CURRENT**: output current according to programmed parameters;
- Light regulation 25 - 100 %.
- Dimming method is linear.

For additional details for regulations see pages info12-14.

**Modalità di funzionamento**

- I dispositivi **1PN** permettono all'utente di impostare diversi parametri.
- La **PROGRAMMAZIONE WIRELESS** avviene attraverso l'antenna **NFC**.
- Le principali caratteristiche disponibili sono:
  - **MIDNIGHT**: regolazione automatica secondo i parametri programmati;
  - **RIDUZIONE**: secondo i parametri programmati;
  - **CLO**: Constant Light Output;
  - **CORRENTE**: corrente di uscita secondo i parametri programmati;
- Regolazione della luminosità 25 - 100 %.
- La dimmerazione è di tipo lineare.

Per ulteriori dettagli sulle regolazioni vedi pagine info12-14.

The data shown are preliminary and may change - I dati riportati sono preliminari e potrebbero subire variazioni

Article - Articolo	Code - Codice
NFC-A PROGRAMMING TOOL FEIG ISC.PRH101	127095A
LINK TO DOWNLOAD PROGRAMMING SOFTWARE LINK PER SCARICARE SOFTWARE DI PROGRAMMAZIONE <a href="http://www.tci.it/TCI_tools/Tuner4TRONIC_v3.13.0.0-TCI.zip">www.tci.it/TCI_tools/Tuner4TRONIC_v3.13.0.0-TCI.zip</a>	