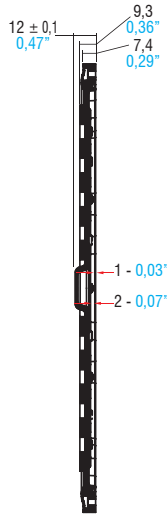


Lenses

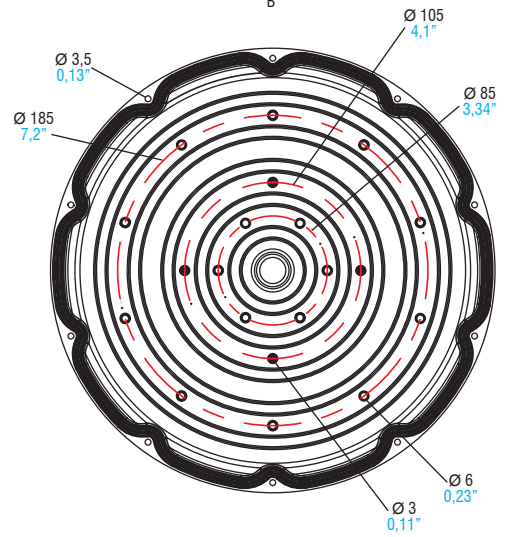
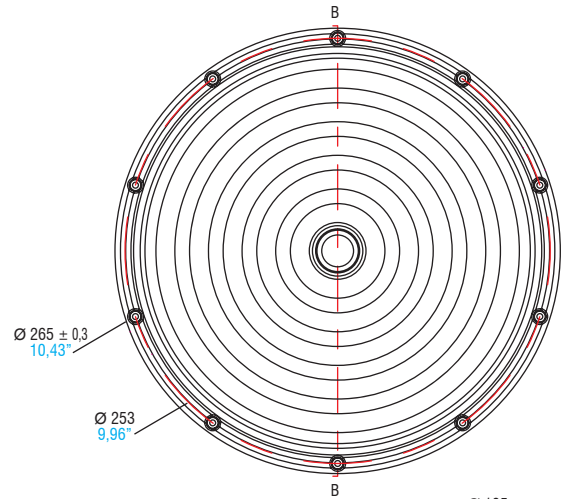
Made in Italy 

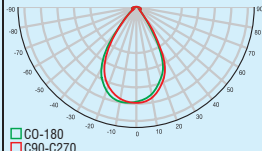
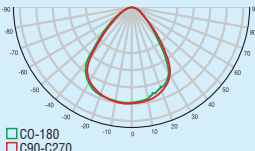


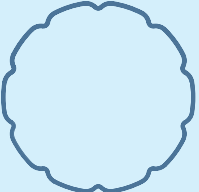
(Weight/Peso 10,7 oz. / gr. 302)



SECTION B-B



Article Articolo	TARGET	TARGET
Beam Angle Angolo di orientamento	60°	90°
Code Codice	468780272	468780273
Polar distribution Distribuzione polare		

Article Articolo	GASKET	
Description Descrizione	Silicone Gasket for IP65	
Code Codice	468780282	

Technical notes for Optics

- Uniform light distribution.
- Highly efficient.
- Ideal for industrial and outdoor lighting
- Material: Polycarbonate
- Dimensions: Ø 265
- Max allowed temperature: -35°C...+125°C
- Fixing with flat head screws. Tightening torque: 0,48 Nm
- Packaging unit: 25 pcs
- IP65 with optional silicone gasket

Note tecniche per le Ottiche

- Distribuzione di luce uniforme.
- Alta efficienza.
- Ideali per illuminazione industriale e da esterno
- Materiale: Policarbonato
- Dimensioni: Ø 265
- Temperatura massima: -35°C...+125°C
- Fissaggio tramite viti a testa piatta. Coppia di serraggio: 0,48 Nm
- Confezione da 25 pezzi
- IP65 con guarnizione in silicone opzionale



For additional technical informations see www.tci.it