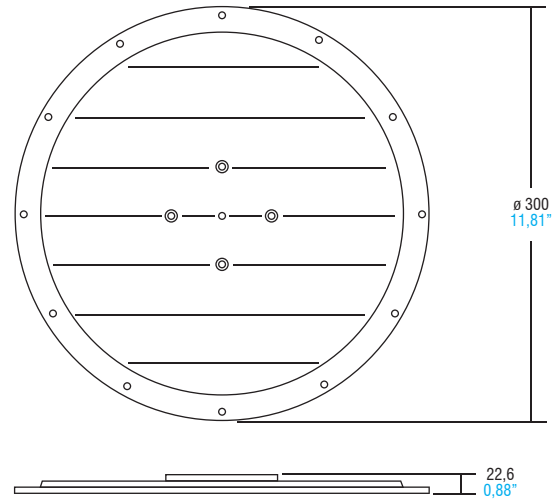


## Lenses



4



LENSES & REFLECTORS

| Article<br>Articolo                        | STRATOS   | STRATOS   | STRATOS   |
|--|-----------|-----------|-----------|
| Beam Angle<br>Angolo di orientamento       | EL        | 60°       | 90°       |
| Code<br>Codice                             | 468780359 | 468780361 | 468780362 |
| Polar distribution<br>Distribuzione polare |           |           |           |

Lens code with GASKET IP65. Codice lente già fornito di GASKET IP65.

### Technical notes for Optics

- Uniform light distribution.
- Highly efficient.
- Material: Optical Grade PMMA 8N
- Dimensions:  $\varnothing$  300
- Max allowed temperature: -40°C...90°C.
- Fixing with flat head screws. Tightening torque: 0,48 Nm

### Note tecniche per le Ottiche

- Distribuzione di luce uniforme.
- Alta efficienza.
- Materiale: Optical Grade PMMA 8N
- Dimensioni:  $\varnothing$  300
- Temperatura massima: -40°C...90°C.
- Fissaggio tramite viti a testa piatta. Coppia di serraggio: 0,48 Nm



For additional technical informations see [www.tci.it](http://www.tci.it)