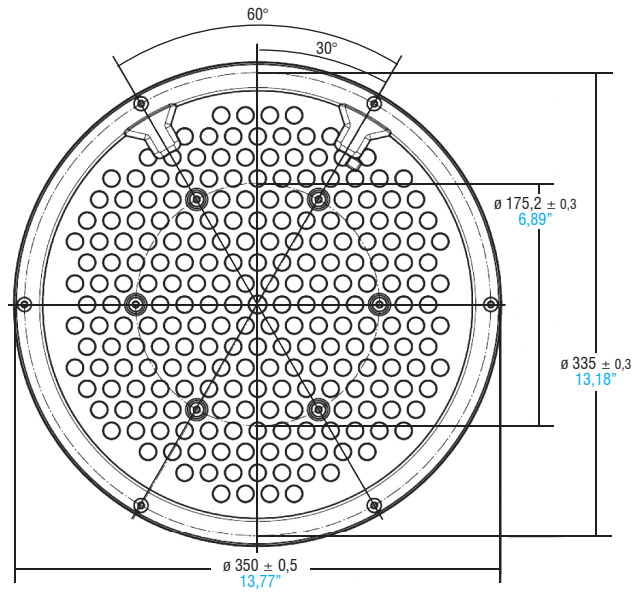
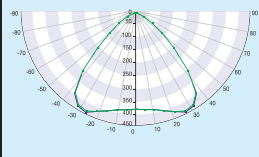


Lenses



Article Articolo	CLUSTER OTTICO D350
Beam Angle Angolo di orientamento	90°
Code Codice	468780118
Polar distribution Distribuzione polare	

Article Articolo	Code Codice
Silicone Gasket for IP65	428781501
Graffite thermal pad RM 310 mm SP 0,2 mm	489822282

4

LENSES & REFLECTORS

Technical notes for Optics

- Uniform light distribution.
- Highly efficient.
- Material: PC 2247 UV stable
- Dimensions: \varnothing 350
- Max allowed temperature: $-40^{\circ}\text{C} \dots 90^{\circ}\text{C}$.
- Fixing with flat head screws. Tightening torque: 0,48 Nm
- Packaging unit: 40 pcs

Note tecniche per le Ottiche

- Distribuzione di luce uniforme.
- Alta efficienza.
- Materiale: PC 2247 UV stabile
- Dimensioni: \varnothing 350
- Temperatura massima: $-40^{\circ}\text{C} \dots 90^{\circ}\text{C}$.
- Fissaggio tramite viti a testa piatta. Coppia di serraggio: 0,48 Nm
- Confezione da 40 pezzi



For additional technical informations see www.tci.it