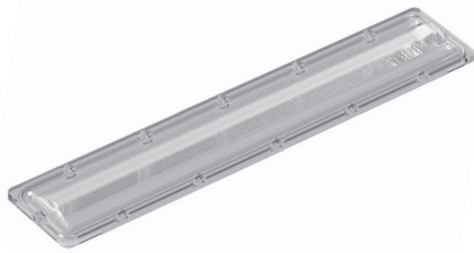
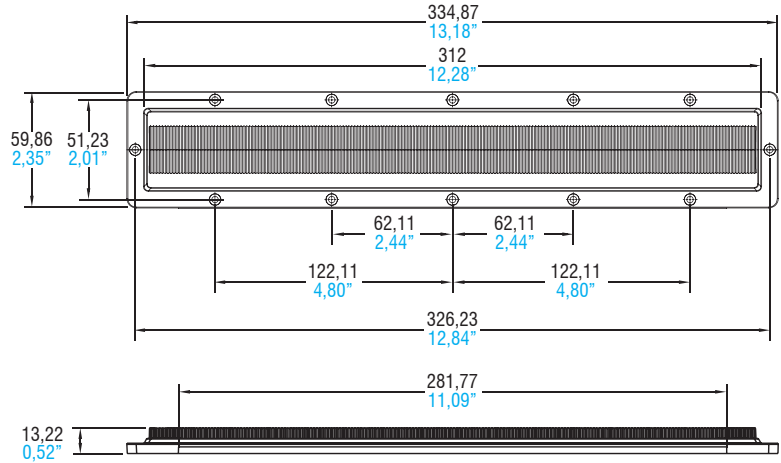


Lenses



(Weight/Peso 3 oz. / gr. 85)



4

LENSES & REFLECTORS

Article Articolo	LINEA IP	LINEA IP	LINEA IP	LINEA IP
Description Descrizione	30°	60°	90°	ASYM.
Code Codice	468780274	468780275	468780276	468780277
Polar distribution Distribuzione polare				

Article Articolo	LINEA IP	GASKET
Description Descrizione	DOUBLE ASYM.	Silicone Gasket
Code Codice	468780278	468780279
Polar distribution Distribuzione polare		

Technical notes for Optics

- Low UGR
- Temperature range: -40...90°C
- Ideal for office, industrial, outdoor
- Material: Optical Grade PMMA 8N
- No external cover glass needed
- Dimensions (LxWxH): 335x60x13,22 mm
- Fixing with flat head screws. Tightening torque: 0,48 Nm
- Packaging unit: 300 pcs
- IP65 secured by dedicate gasket.

Note tecniche per le Ottiche

- Basso indice di abbagliamento
- Temperatura di esercizio: -40...90°C
- Ideali per illuminazione di uffici, industriale e da esterno
- Materiale: Optical Grade PMMA 8N
- Vetro di protezione per uso in esterno non necessario
- Dimensioni (LxWxH): 335x60x13,22 mm
- Fissaggio tramite viti a testa piatta. Coppia di serraggio: 0,48 Nm
- Confezione da 300 pezzi
- IP65 con guarnizione opzionale.



For additional technical informations see www.tci.it