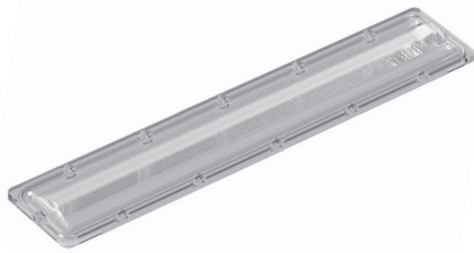
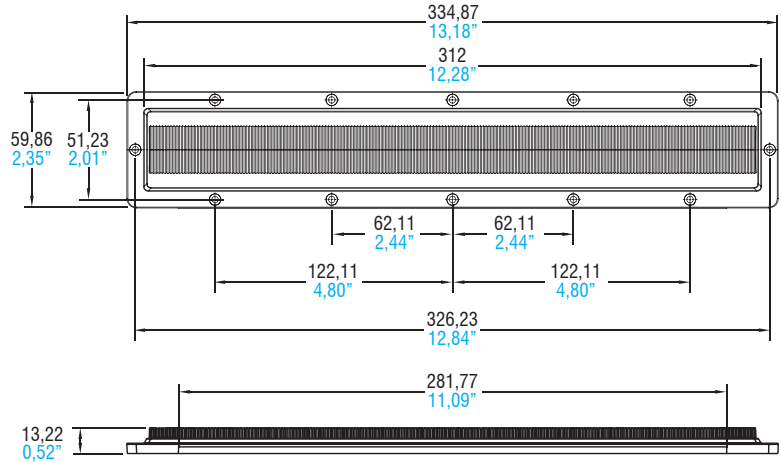


## Lenses



(Weight/Peso 3 oz. / gr. 85)



### 4

### LENSES & REFLECTORS

Article Articolo	LINEA IP	LINEA IP	LINEA IP	LINEA IP
Description Descrizione	30°	60°	90°	ASYM.
Code Codice	468780274	468780275	468780276	468780277
Polar distribution Distribuzione polare				

Article Articolo	LINEA IP	GASKET
Description Descrizione	DOUBLE ASYM.	Silicone Gasket
Code Codice	468780278	468780279
Polar distribution Distribuzione polare		

### Technical notes for Optics

- Low UGR
- Temperature range: -40...90°C
- Ideal for office, industrial, outdoor
- Material: Optical Grade PMMA 8N
- No external cover glass needed
- Dimensions (LxWxH): 335x60x13,22 mm
- Fixing with flat head screws. Tightening torque: 0,48 Nm
- Packaging unit: 300 pcs
- IP65 secured by dedicate gasket.

### Note tecniche per le Ottiche

- Basso indice di abbagliamento
- Temperatura di esercizio: -40...90°C
- Ideali per illuminazione di uffici, industriale e da esterno
- Materiale: Optical Grade PMMA 8N
- Vetro di protezione per uso in esterno non necessario
- Dimensioni (LxWxH): 335x60x13,22 mm
- Fissaggio tramite viti a testa piatta. Coppia di serraggio: 0,48 Nm
- Confezione da 300 pezzi
- IP65 con guarnizione opzionale.



For additional technical informations see [www.tci.it](http://www.tci.it)