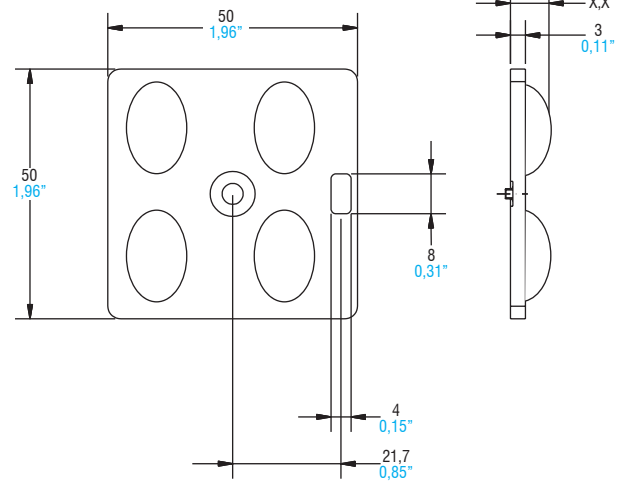
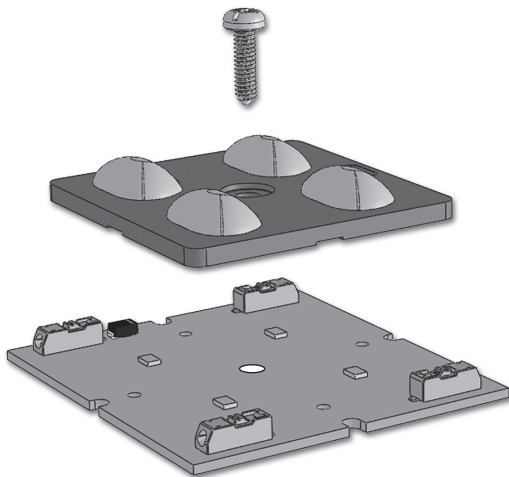


Lenses



4

LENSES & REFLECTORS



Article Articolo	2x2	2x2	2x2	2x2
Description Descrizione	90°	50°	9°	25°
Code - Codice	468780056	468780059	468780308	468780309
LED type	3535 - 5050	3535 - 5050	3535 - 5050	3535
Height lens	7,92	8,8	9,96	8,5
Polar distribution Distribuzione polare				

Article Articolo	2x2	2x2	2x2	2x2
Description Descrizione	50°	60°	90°	165°
Code - Codice	468780311	468780307	468780296	468780317
LED type	3535	3535 - 5050	3535 - 5050	3535 - 5050
Height lens	8,5	7,3	7,3	5,8
Polar distribution Distribuzione polare				



For additional technical informations see www.tci.it

Lenses

Article Articolo	2x2	2x2	2x2	2x2
Description Descrizione	25°	40°	60°	165°
Code - Codice	468780299	468780301	468780302	468780318
LED type	5050	5050	5050	5050
Height lens	12,86	13	12,86	6,68
Polar distribution Distribuzione polare				

Technical notes for Optics

- High efficiency
- Ideal for residential, office, retail, industrial and street lighting
- Material: Optical Grade PMMA 8N
- Dimensions (LxWxH): 50x50xH mm
- Max allowed temperature: -40...85°C
- Fixing with flat head screw. Tightening torque: 0,48 Nm
- Packaging unit: 1480 pcs

Note tecniche per le Ottiche

- Alta efficienza
- Ideali per illuminazione residenziale, uffici, spazi commerciali, industriale e stradale
- Materiale: Optical Grade PMMA 8N
- Dimensioni (LxWxH): 50x50xH mm
- Temperatura massima: -40...85°C
- Fissaggio tramite vite a testa piatta. Coppia di serraggio: 0,48 Nm
- Confezione da 1480 pezzi