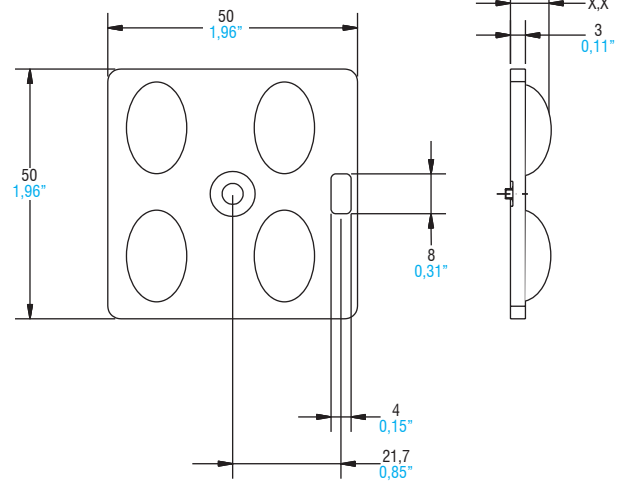
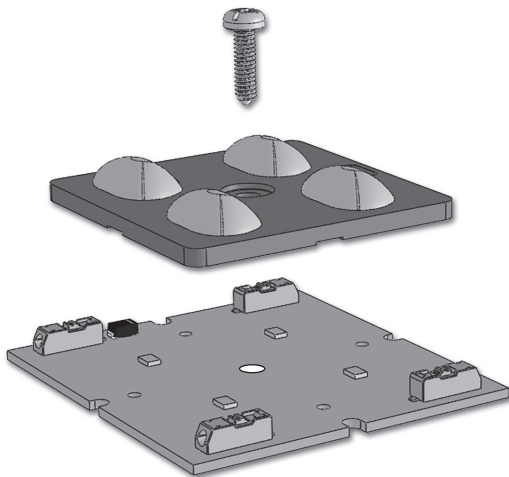


Lenses



4

LENSES & REFLECTORS



| Article Articolo | 2x2 | 2x2 | 2x2 | 2x2 |
|--|-------------|-------------|------------------------------|--------------|
| Description Descrizione | ASYMMETRIC | ELLIPTIC | IESNA TYPE: VS SHORT 120° | IESNA TYPE I |
| Code - Codice | 468780051 | 468780052 | 468780053 | 468780054 |
| LED type | 3535 - 5050 | 3535 - 5050 | 3535 - 5050 | 3535 - 5050 |
| Height lens | 7,7 | 6,66 | 6,97 | 7,72 |
| Polar distribution Distribuzione polare | | | | |

| Article Articolo | 2x2 | 2x2 | 2x2 | 2x2 |
|--|----------------------------|--------------------|--------------------|---------------|
| Description Descrizione | IESNA TYPE II: ECE ME3A | IESNA TYPE V - 90° | IESNA TYPE III - M | IESNA TYPE IV |
| Code - Codice | 468780055 | 468780056 | 468780057 | 468780058 |
| LED type | 3535 - 5050 | 3535 - 5050 | 3535 - 5050 | 3535 - 5050 |
| Height lens | 7,21 | 7,92 | 7,71 | 7,71 |
| Polar distribution Distribuzione polare | | | | |



For additional technical informations see www.tci.it

Lenses

| Article Articolo | 2x2 | 2x2 | 2x2 | 2x2 |
|--|--------------------|--------------------------|---------------|--------------------|
| Description Descrizione | IESNA TYPE V - 50° | IESNA TYPE II / TYPE III | IESNA TYPE II | IESNA TYPE III - S |
| Code - Codice | 468780059 | 468780061 | 468780062 | 468780063 |
| LED type | 3535 - 5050 | 3535 | 3535 | 3535 |
| Height lens | 8,8 | 7,43 | 9,17 | 7,77 |
| Polar distribution Distribuzione polare | | | | |

| Article Articolo | 2x2 | 2x2 | 2x2 | 2x2 |
|--|--------------------------------|---------------------|---------------------|-------------|
| Description Descrizione | TYPE II Optimized for LED 5050 | IESNA TYPE II / III | IESNA TYPE II / III | CROSSWALKS |
| Code - Codice | 468780173 | 468780253 | 468780246 | 468780238 |
| LED type | 3535 - 5050 | 3535 | 3535 | 3535 - 5050 |
| Height lens | 8,37 | 8,89 | 7,68 | 10 |
| Polar distribution Distribuzione polare | | | | |

| Article Articolo | 2x2 | 2x2 | 2x2 | 2x2 |
|--|-------------------------------|-----------------------------------|-------------|--------------------------|
| Description Descrizione | IESNA TYPE I for CENTRAL LANE | IESNA TYPE IV for TUNNEL ENTRANCE | CROSSWALKS | IESNA TYPE II MEDIUM ME3 |
| Code - Codice | 468780254 | 468780255 | 468780239 | 468780283 |
| LED type | 3535 - 5050 | 3535 - 5050 | 3535 - 5050 | 3535 - 5050 |
| Height lens | 6,67 | 8,42 | 9,25 | 8,99 |
| Polar distribution Distribuzione polare | | | | |

Technical notes for Optics

- High efficiency
- Ideal for residential, office, retail, industrial and street lighting
- Material: Optical Grade PMMA 8N
- Dimensions (LxWxH): 50x50xH mm
- Max allowed temperature: -40...85°C
- Fixing with flat head screw. Tightening torque: 0,48 Nm
- Packaging unit: 1480 pcs

Note tecniche per le Ottiche

- Alta efficienza
- Ideali per illuminazione residenziale, uffici, spazi commerciali, industriale e stradale
- Materiale: Optical Grade PMMA 8N
- Dimensioni (LxWxH): 50x50xH mm
- Temperatura massima: -40...85°C
- Fissaggio tramite vite a testa piatta. Coppia di serraggio: 0,48 Nm
- Confezione da 1480 pezzi